

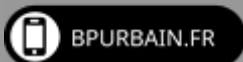
# Catalogue BP Urbain



**BP Urbain**

L'Aménagement & l'Équipement des Collectivités

*Ensemble,  
partageons la route*



**L'AMENAGEMENT  
& L'EQUIPEMENT  
DES COLLECTIVITES**

*Fourniture & Pose*

**MOBILIER URBAIN - VOIRIE - ESPACES VERTS  
MAITRISE DES ACCES - AIRE DE JEUX  
EQUIPEMENTS SPORTIFS & LOISIRS**





## 4 à 103

- 4 BANCS, BANQUETTES & FAUTEUILS
- 44 CENDRIERS
- 48 CORBEILLES DE PROPRETÉ
- 66 HYGIÈNE CANINE
- 68 TABLES DE PIQUE-NIQUE
- 72 POTEAUX & BORNES
- 80 BARRIÈRES DE VILLE
- 84 BARRIÈRES DE POLICE & REMORQUE
- 86 BLOCS PARKING
- 86 RALENTISSEURS & COUSSINS BERLINOIS
- 88 SUPPORTS VÉLOS
- 90 ABRIS VÉLOS
- 92 GRILLES D'ARBRE
- 94 FONTAINES
- 96 JARDINIÈRES
- 100 ABRIS BUS

## 104 à 147

- 104 ARAIGNÉES
- 110 GAMME CORDES
- 112 NACELLES
- 114 JEUX À RESSORT
- 122 PORTIQUES
- 124 TOURNIQUETS
- 126 TOBOGGANS
- 128 PASSERELLES & PONTS
- 130 TOURS & STRUCTURES
- 134 PANNEAUX SÉCURITÉ ENFANTS
- 136 JEUX MUSICAUX
- 140 BUTS DE BASKETS, FOOT & HAND
- 142 TABLE DE PING-PONG
- 142 FITNESS EXTÉRIEUR

## 148 à 155

- 148 ABRIS PARAPLUIE M2
- 148 ABRIS PARAPLUIE
- 152 PODIUMS MODULABLES
- 152 CHARIOT POUR PODIUM
- 152 REMORQUE PODIUM
- 154 PODIUM PRATICABLE
- 154 PLANCHERS DE BAL

## 156 à 161

- 156 GRILLES D'EXPOSITION
- 156 CHARIOTS POUR GRILLES
- 158 VITRINES

## 162 à 195

- 162 CHAISES
- 172 POUTRES D'ACCUEIL
- 178 BANCS
- 180 TABLES POLYÉTHYLÈNE
- 184 TABLES DE SALLES DES FÊTES
- 192 TABLES DE RÉUNION
- 194 ENSEMBLES TABLES ET BANCS

## 196 à 201

- 196 CHARIOTS POUR TABLES
- 198 VESTIAIRE & CINTRES
- 198 CHARIOTS POUR CHAISES PLIANTES
- 200 DIABLES POUR CHAISES

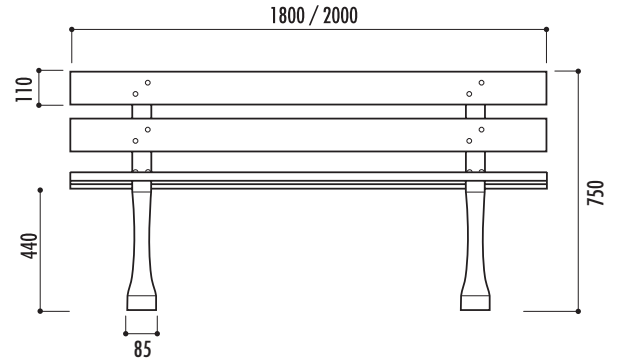
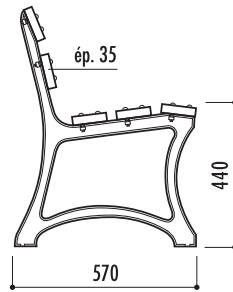
## 1 banc Madrid

### Références

Banc Madrid 180 cm : **10030**  
Banc Madrid 200 cm : **10040**

### Caractéristiques

- 5 lames en bois exotique 1er choix certifié FSC, vernies, épaisseur 35 mm
- 2 modèles :
  - longueur 180 cm
  - longueur 200 cm
- Pieds en fonte traitée anti-rouille finition peinture laquée noire RAL 9005
- Livré prêt à monter avec visserie en acier zingué
- À fixer sur sol dur (plot béton ou bitume)
- Poids :
  - longueur 180 cm : 52 kg / entraxe de piètement : 1300 mm
  - longueur 200 cm : 53 kg / entraxe de piètement : 1260 mm



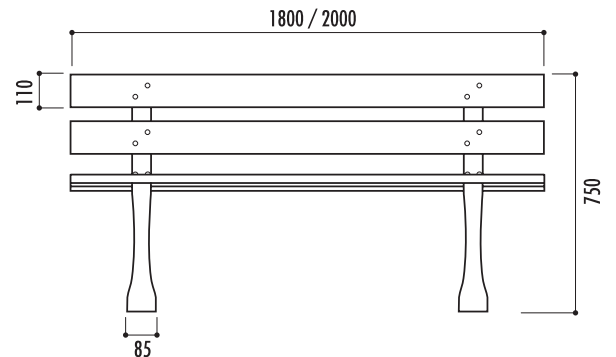
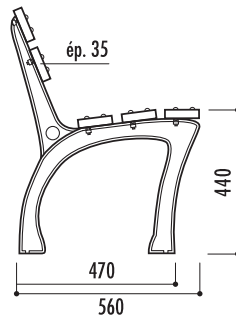
## 2 banc Burgos

### Références

Banc Burgos 180 cm : **20110**  
Banc Burgos 200 cm : **20120**

### Caractéristiques

- 5 lames en bois exotique 1er choix certifié FSC, vernies, épaisseur 35 mm
- 2 modèles :
  - longueur 180 cm
  - longueur 200 cm
- Pieds en fonte traitée anti-rouille finition peinture laquée noire RAL 9005
- Livré prêt à monter avec visserie en acier zingué
- À fixer sur sol dur (plot béton ou bitume)
- Poids :
  - longueur 180 cm : 52 kg / entraxe de piètement : 1300 mm
  - longueur 200 cm : 53 kg / entraxe de piètement : 1260 mm



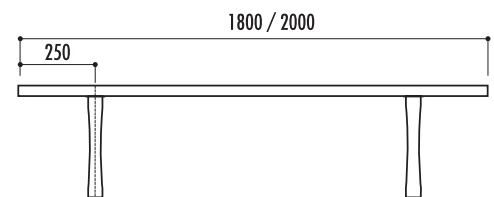
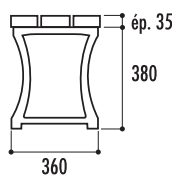
## 3 banquette Pampelune

### Références

Banquette Pampelune 180 cm : **15130**  
Banquette Pampelune 200 cm : **19230**

### Caractéristiques

- 3 lames en bois exotique 1er choix certifié FSC, vernies, épaisseur 35 mm
- Pieds en fonte traitée anti-rouille finition peinture laquée noire
- Livrée prête à monter avec visserie en acier zingué
- À fixer sur sol dur (plot béton ou bitume)
- Poids :
  - 27 kg (longueur 180 cm)
  - 28 kg (longueur 200 cm)
- Entraxe de piètement :
  - 1300 mm (longueur 180 cm)
  - 1260 mm (longueur 200 cm)



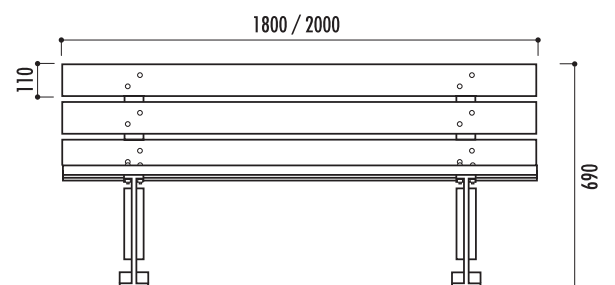
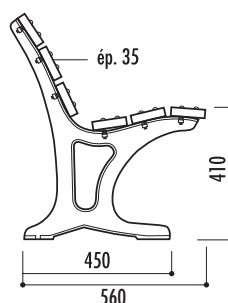
## 4 banc Barcelone

### Références

Banc Barcelone 180 cm : **10050**  
Banc Barcelone 200 cm : **10060**

### Caractéristiques

- 6 lames en bois exotique 1er choix certifié FSC, vernies, épaisseur 35 mm
- 2 modèles :
  - longueur 180 cm
  - longueur 200 cm
- Pieds en fonte traitée anti-rouille finition peinture laquée noire RAL 9005
- Livré prêt à monter avec visserie en acier zingué
- À fixer sur sol dur (plot béton ou bitume)
- Poids :
  - longueur 180 cm : 53 kg / entraxe de piètement : 1300 mm
  - longueur 200 cm : 56 kg / entraxe de piètement : 1260 mm







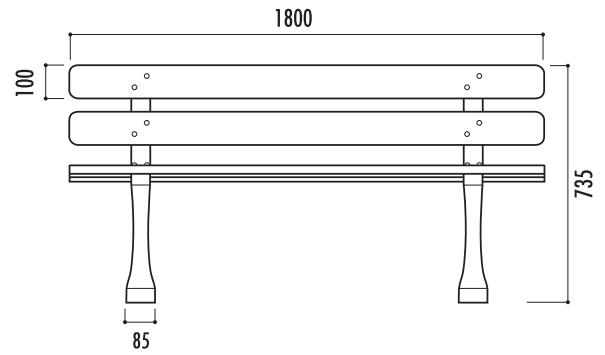
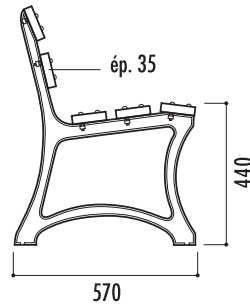
## 1 banc Saragosse

Référence

Banc Saragosse : 10100

### Caractéristiques

- 5 lames en bois exotique 1er choix certifié FSC, vernies, épaisseur 35 mm
- Longueur 180 cm
- Lames arrondies, bords chanfreinés
- Pieds en fonte traitée anti-rouille finition peinture laquée noire RAL 9005
- Livré prêt à monter avec visserie en acier zingué
- À fixer sur sol dur (plot béton ou bitume)
- Poids : 52 kg
- Entraxe de piètement : 1300 mm



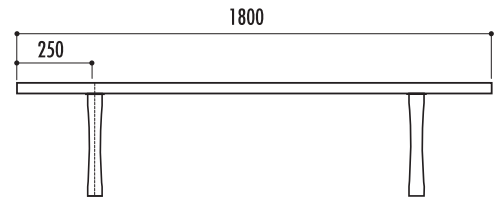
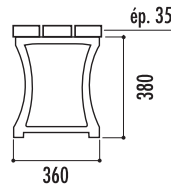
## 2 banquette Toledo

Référence

Banquette Toledo : 15140

### Caractéristiques

- 3 lames en bois exotique 1er choix certifié FSC, vernies, épaisseur 35 mm
- Longueur : 180 cm
- Lames arrondies, bords chanfreinés
- Pieds en fonte traitée anti-rouille finition peinture laquée noire
- Livrée prête à monter avec visserie en acier zingué
- À fixer sur sol dur (plot béton ou bitume)
- Poids : 27 kg
- Entraxe de piètement : 1300 mm



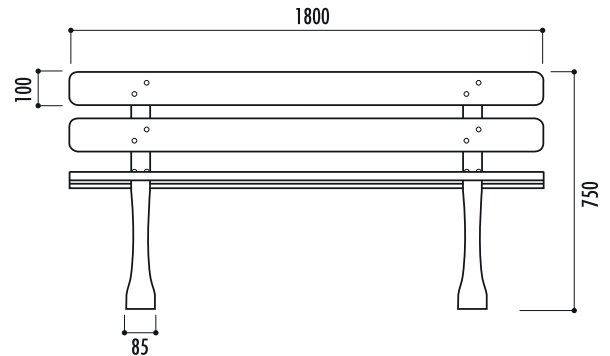
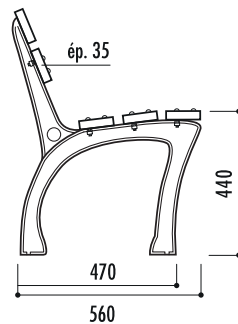
## 3 banc Lugo

Référence

Banc Lugo : 20100

### Caractéristiques

- 5 lames en bois exotique 1er choix certifié FSC, vernies, épaisseur 35 mm
- Longueur 180 cm
- Lames arrondies, bords chanfreinés
- Pieds en fonte traitée anti-rouille finition peinture laquée noire RAL 9005
- Livré prêt à monter avec visserie en acier zingué
- À fixer sur sol dur (plot béton ou bitume)
- Poids : 52 kg
- Entraxe de piètement : 1300 mm



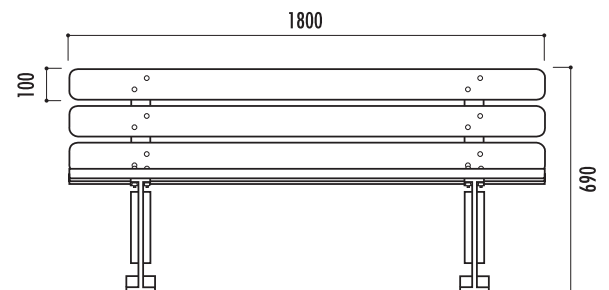
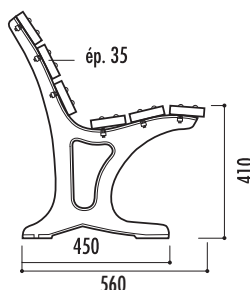
## 4 banc Séville

Référence

Banc Séville : 10110

### Caractéristiques

- 6 lames en bois exotique 1er choix certifié FSC, vernies, épaisseur 35 mm
- Longueur 180 cm
- Lames arrondies, bords chanfreinés
- Pieds en fonte traitée anti-rouille finition peinture laquée noire RAL 9005
- Livré prêt à monter avec visserie en acier zingué
- À fixer sur sol dur (plot béton ou bitume)
- Poids : 58 kg
- Entraxe de piètement : 1300 mm





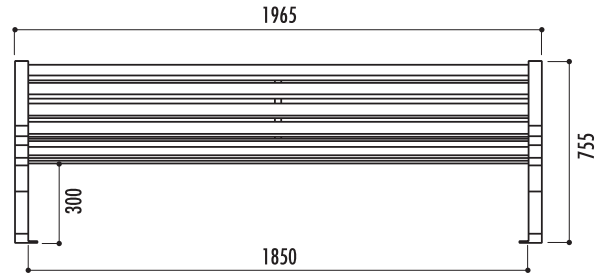
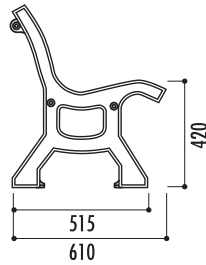
## 1 banc Bastide

Référence

Banc Bastide : 10070

### Caractéristiques

- Lames assise et dossier en bois exotique, avec traitement fongicide, insecticide et hydrofuge
- Piètement en fonte ductile finition peinture noire, avec platine centrale de renfort et perforé pour fixation au sol par vis d'ancrage (non fournies)
- Livré monté
- Visserie en acier zingué galvanisé
- Poids : 76 kg
- Entraxe de piètement : 1850 mm / 390 mm (largeur)



## 2 banc Romantico

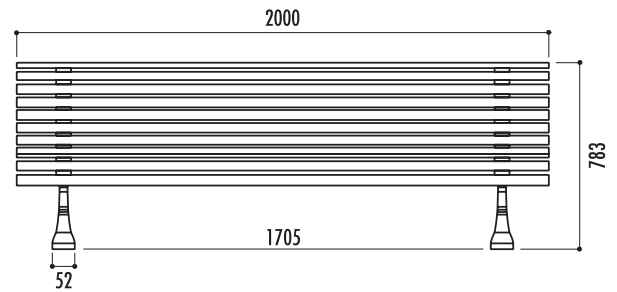
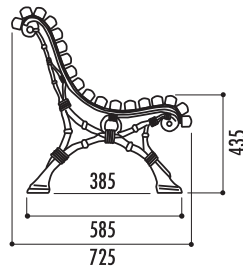
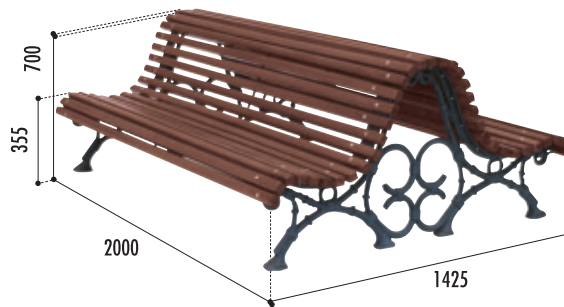
Références

Banc Romantico simple : 10080

Banc Romantico double : 10090

### Caractéristiques

- Lames en bois exotique traité avec protecteur fongicide, insecticide et hydrofuge, épaisseur 35 mm
- Piètement en fonte avec platine centrale de renfort et perforé pour fixation au sol par vis d'ancrage (fournies)
- Livré monté
- Visserie en acier zingué
- Poids banc simple : 51 kg
- Poids banc double : 155 kg
- Entraxe de piètement banc : 1705 mm / 385 mm (largeur)



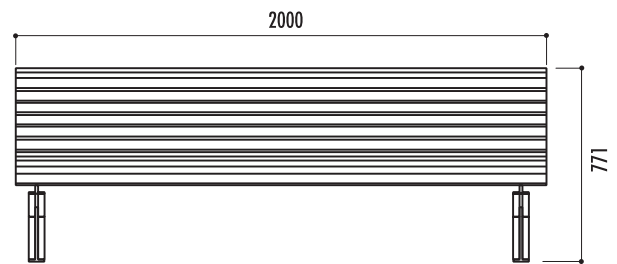
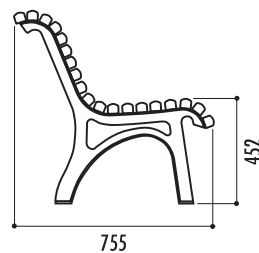
## 3 banc Plaza

Référence

Banc Plaza : 15420

### Caractéristiques

- Lames en bois exotique traité avec protecteur fongicide, insecticide et hydrofuge
- Piètement en fonte avec platine centrale de renfort, perforé pour fixation au sol par vis d'ancrage (fournies)
- Livré monté
- Visserie en acier zingué galvanisé
- Poids : 62 kg
- Entraxe de piètement : 1778 mm / 475 mm (largeur)



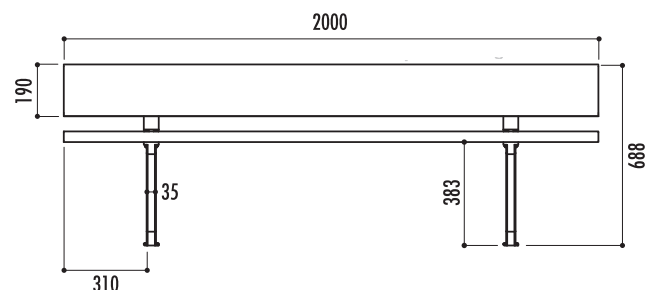
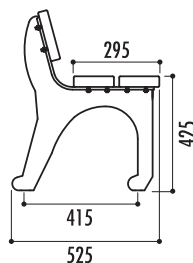
## 4 banc Bilbao

Référence

Banc Bilbao : 16010

### Caractéristiques

- Lames en bois exotique avec traitement fongicide, insecticide et hydrofuge
- 2 lames d'assise largeur 145 mm, épaisseur 40 mm
- 1 lame pour dossier largeur 190 mm, épaisseur 35 mm
- Piètement en fonte ductile finition peinture noire, perforé pour fixation au sol par vis d'ancrage (fournies)
- Livré prêt à monter
- Visserie en acier zingué
- Poids : 63 kg
- Entraxe de piètement : 1345 mm / 415 mm (largeur)







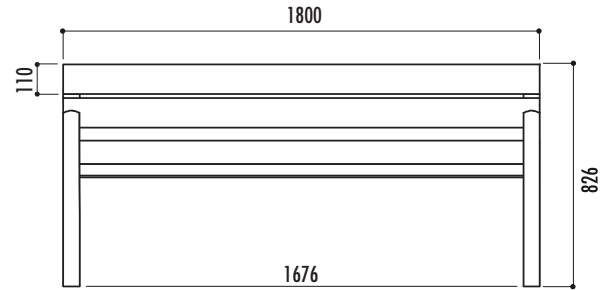
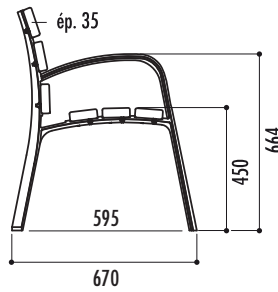
## 1 banc Modo 180 cm

Référence

Banc Modo 180 cm : 15070

### Caractéristiques

- 6 lames en bois exotique avec traitement protecteur fongicide, insecticide et hydrofuge
- Longueur 180 cm
- Piètement en fonte ductile, taraudé pour permettre la fixation au sol par vis d'ancrage (fournies)
- Livré prêt à monter
- Visserie en acier zingué
- Poids : 60 kg
- Entraxe de piètement : 1738 mm



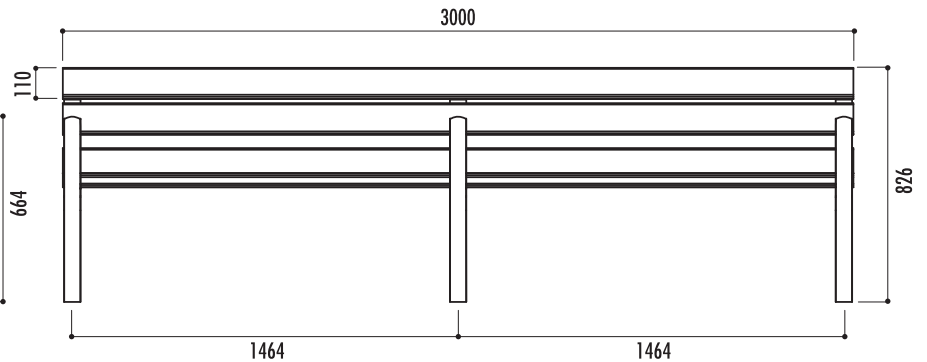
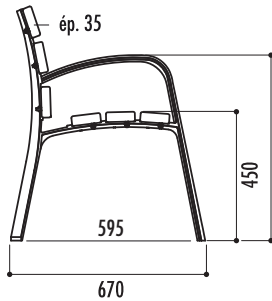
## 2 banc Modo 300 cm

Référence

Banc Modo 300 cm : 15080

### Caractéristiques

- 6 lames en bois exotique avec traitement protecteur fongicide, insecticide et hydrofuge
- Longueur 300 cm
- Piètement en fonte ductile, taraudé pour permettre la fixation au sol par vis d'ancrage (fournies)
- Livré prêt à monter
- Visserie en acier zingué
- Poids : 128 kg
- Entraxe de piètement : 2 x 1464 mm



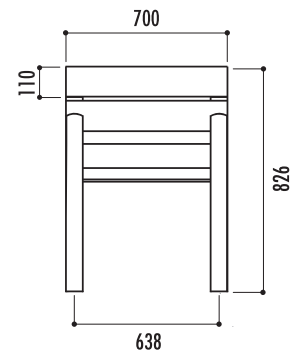
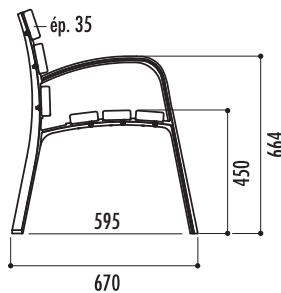
## 3 fauteuil Modo

Référence

Fauteuil Modo : 15090

### Caractéristiques

- 6 lames en bois exotique avec traitement protecteur fongicide, insecticide et hydrofuge
- Longueur 70 cm
- Piètement en fonte ductile, taraudé pour permettre la fixation au sol par vis d'ancrage (fournies)
- Livré prêt à monter
- Visserie en acier zingué
- Poids : 40 kg
- Entraxe de piètement : 638 mm



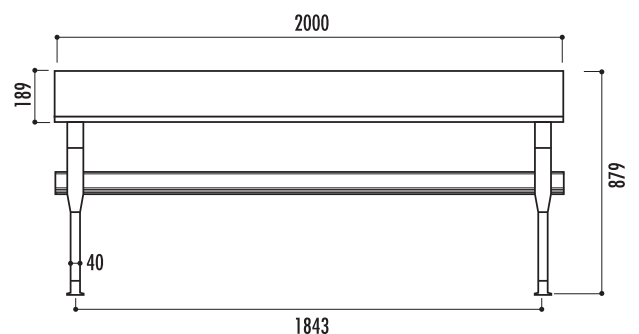
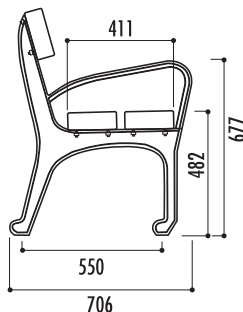
## 4 banc Vitoria

Référence

Banc Vitoria : 16030

### Caractéristiques

- 3 lames en bois exotique épaisseur 70 mm avec traitement fongicide, insecticide, et hydrofuge
- Piètement en fonte ductile finition peinture noire, perforé pour fixation par vis d'ancrage (fournies)
- Visserie en acier zingué
- Livré prêt à monter
- Poids : 88 kg
- Entraxe de piètement : 1843 mm / 550 mm (largeur)







1

3



2



4



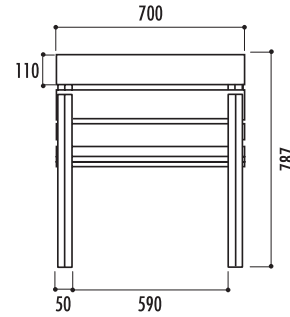
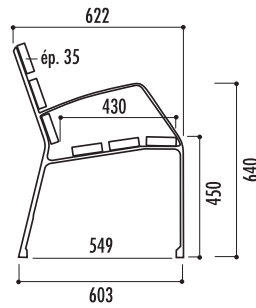
## 1 fauteuil Modo-08

Référence

Fauteuil Modo-08 : 24170

### Caractéristiques

- 6 lames en bois exotique avec traitement protecteur fongicide et hydrofuge
- Longueur 70 cm
- Piètement en fonte ductile, finition gris martelé
- Visserie inox
- Livré prêt à monter avec visserie
- Fixation au sol par vis d'ancrage (fournies)
- Poids : 42 kg
- Entraxe de piètement : 640 mm



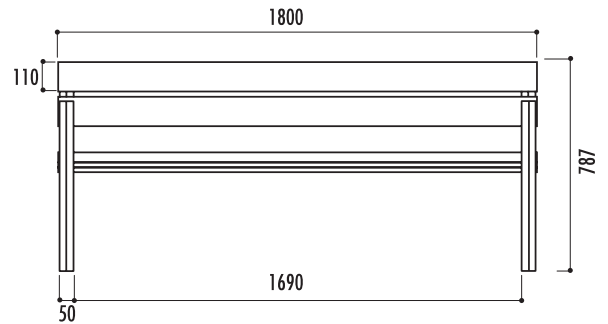
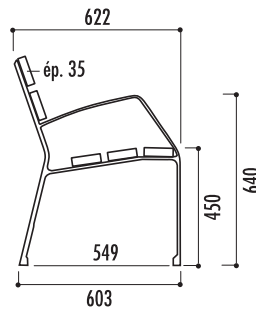
## 2 banc Modo-08 5 lames 180 cm

Référence

Banc Modo-08 5 lames 180 cm : 24200

### Caractéristiques

- 5 lames en bois exotique avec traitement protecteur fongicide et hydrofuge
- Longueur 180 cm
- Piètement en fonte ductile, finition gris martelé
- Visserie inox
- Livré prêt à monter avec visserie
- Fixation au sol par vis d'ancrage (fournies)
- Poids : 44 kg
- Entraxe de piètement : 1740 mm



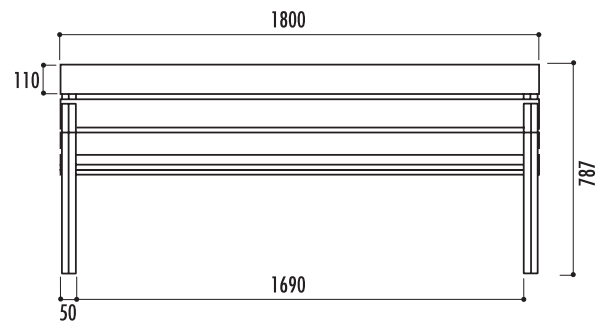
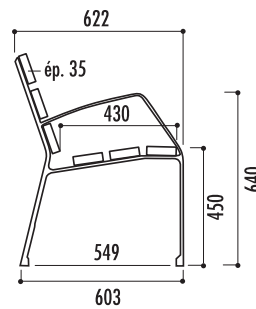
## 3 banc Modo-08 6 lames 180 cm

Référence

Banc Modo-08 6 lames 180 cm : 24190

### Caractéristiques

- 6 lames en bois exotique avec traitement protecteur fongicide et hydrofuge
- Longueur 180 cm
- Piètement en fonte ductile, finition gris martelé
- Visserie inox
- Livré prêt à monter avec visserie
- Fixation au sol par vis d'ancrage (fournies)
- Poids : 50 kg
- Entraxe de piètement : 1740 mm



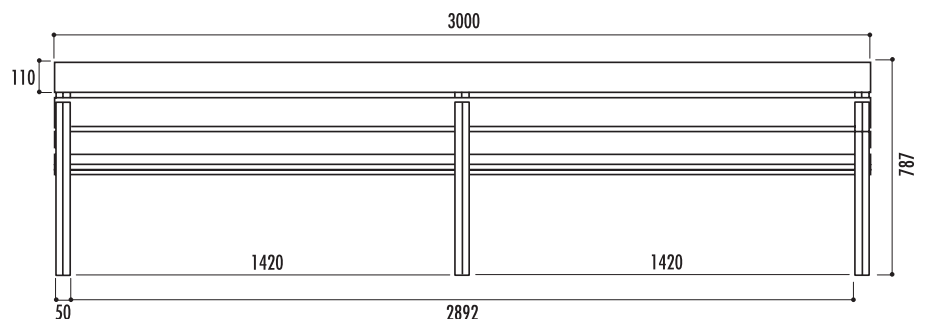
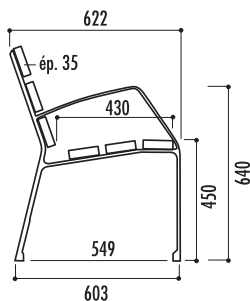
## 4 banc Modo-08 300 cm

Référence

Banc Modo-08 300 cm : 24230

### Caractéristiques

- 6 lames en bois exotique avec traitement protecteur fongicide et hydrofuge
- Longueur 300 cm
- Piètement en fonte ductile, finition gris martelé
- Visserie inox
- Livré prêt à monter avec visserie
- Fixation au sol par vis d'ancrage (fournies)
- Poids : 74 kg
- Entraxe de piètement : 2 x 1470 mm





3



1

2



4

### Caractéristiques communes aux bancs Détroit, Dallas et banquette Atlanta

6 finitions possibles :

- lames pin autoclave section 90 x 32 mm
- lames pin autoclave lasurées acajou doré section 90 x 32 mm
- lames exotique lasurées naturel section 90 x 32 mm
- lames exotique lasurées acajou doré section 90 x 32 mm
- lames compact noyer section 90 x 18 mm
- lames aluminium RAL 8015 section 90 x 32 mm

### Nuancier commun à toute la page :

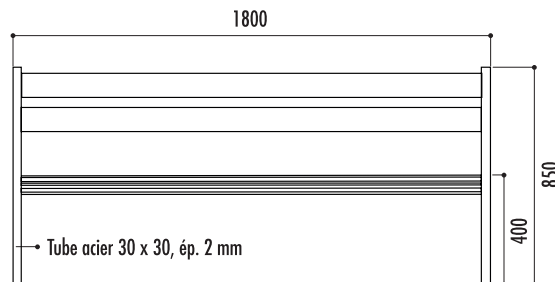
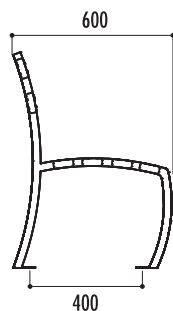
Finitions au choix



## 1 banc Détroit

### Caractéristiques

- 6 lames
- Longueur 180 cm
- Piètement en tube 30 x 30 x ép. 2 mm en acier décapé mécano soudé
- Support de lames pour assise et dossier en cornière inégale 20 x 50 ép. 3 mm
- Finition peinture époxy coloris gris manganèse
- Visserie inox A2
- Livré prêt à monter
- Banc auto-stable
- Poids :
  - lames pin autoclave : 34 kg
  - lames pin autoclave lasurées acajou doré : 34 kg
  - lames exotique lasurées naturel : 42 kg
  - lames exotique lasurées acajou doré : 42 kg
  - lames compact noyer : 36 kg
  - lames aluminium RAL 8015 : 26 kg
- Entraxe de piètement : longueur 1770 mm
- Option : scellement



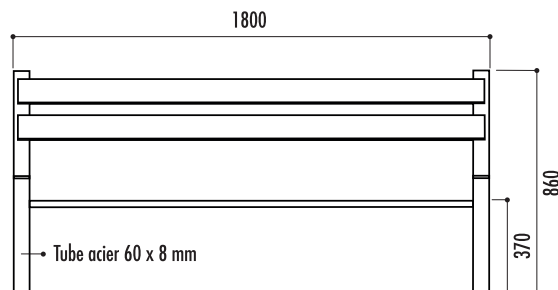
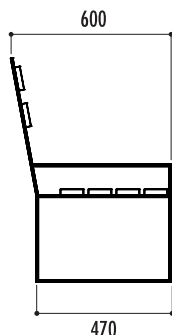
### Références

Banc Détroit pin traité :	22260
Banc Détroit pin lasuré acajou :	22261
Banc Détroit exotique naturel :	22262
Banc Détroit exotique lasuré acajou :	22263
Banc Détroit compact :	22264
Banc Détroit lames aluminium :	22265
Option scellement :	22810

## 2 banc Dallas

### Caractéristiques

- 6 lames
- Longueur 180 cm
- Piètement plat de 60 x ép 8 mm en acier décapé mécano soudé
- Arrêt d'extrémité des lames par plat 30 x 4 mm (uniquement pour le modèle alu)
- Finition peinture époxy coloris gris manganèse
- Visserie inox A2
- Livré prêt à monter
- Banc auto-stable
- Poids :
  - lames pin autoclave : 46 kg
  - lames pin autoclave lasurées acajou doré : 46 kg
  - lames exotique lasurées naturel : 54 kg
  - lames exotique lasurées acajou doré : 54 kg
  - lames compact noyer : 48 kg
  - lames aluminium RAL 8015 : 38 kg
- Entraxe de piètement : longueur 1740 mm
- Option : scellement



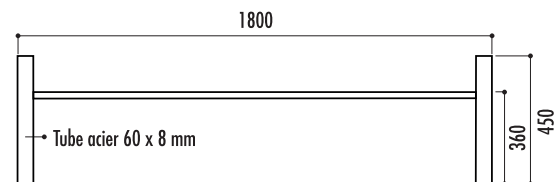
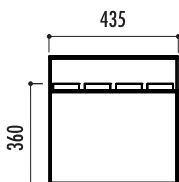
### Références

Banc Dallas pin traité :	22270
Banc Dallas pin lasuré acajou :	22271
Banc Dallas exotique naturel :	22272
Banc Dallas exotique lasuré acajou :	22273
Banc Dallas compact :	22274
Banc Dallas lames aluminium :	22275
Option scellement :	22810

## 3 banquette Atlanta

### Caractéristiques

- 4 lames
- Longueur 180 cm
- Piètement plat de 60 x ép. 8 mm en acier décapé mécano soudé
- Arrêt d'extrémité des lames par plat 30 x 4 mm (uniquement pour le modèle alu)
- Finition peinture époxy coloris gris manganèse
- Visserie inox A2
- Livrée prête à monter
- Banquette auto-stable
- Poids :
  - lames pin autoclave : 26 kg
  - lames pin autoclave lasurées acajou doré : 26 kg
  - lames exotique lasurées naturel : 31 kg
  - lames exotique lasurées acajou doré : 31 kg
  - lames compact noyer : 27 kg
  - lames aluminium RAL 8015 : 20 kg
- Entraxe de piètement : longueur 1740 mm
- Option : scellement



### Références

Banquette Atlanta pin traité :	22280
Banquette Atlanta pin lasuré acajou :	22281
Banquette Atlanta exotique naturel :	22282
Banquette Atlanta exotique lasuré acajou :	22283
Banquette Atlanta compact :	22284
Banquette Atlanta lames aluminium :	22285
Option scellement :	22810

Même si le bois est traité autoclave, des fissures peuvent apparaître ; le bois est un matériau vivant qui continue à évoluer même après traitement.





1



2



3

### Caractéristiques communes aux bancs Seattle, Chicago et Los Angeles

- 3 finitions des lames possible :
  - pin du nord verni coloris châtaignier
  - pin du nord traité autoclave classe III
  - bois exotique verni
- Piètement finition peinture au four coloris RAL 6005 vert mousse (autres RAL nous consulter)

### Nuancier commun à toute la page :

Finitions des lames



Pin verni  
châtaignier



Pin traité  
autoclave



Bois exotique

Finition du piètement



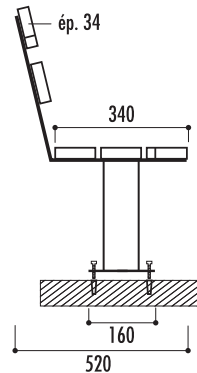
RAL 6005

Autres RAL  
nous consulter

## 1 banc Los Angeles

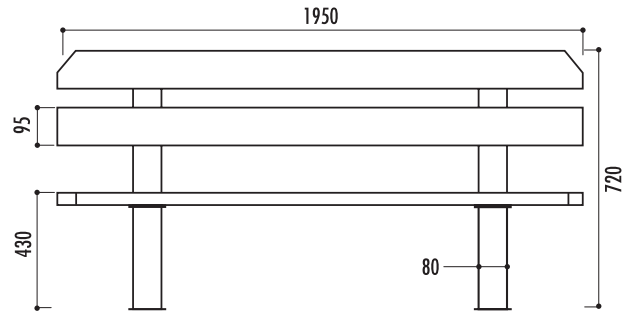
### Caractéristiques

- 5 lames en bois traité
- Longueur 195 cm
- Piètement en acier
- Livré prêt à monter (visserie fournie)
- À sceller
- Poids :
  - pin du nord verni coloris châtaignier : 30 kg
  - pin traité autoclave classe III : 30 kg
  - bois exotique verni : 35 kg
- Entraxe de piètement : 1400 mm



### Références

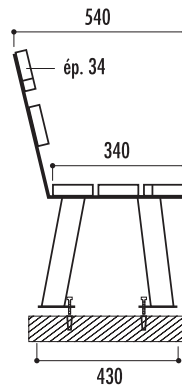
Banc Los Angeles pin du nord verni :	10170
Banc Los Angeles pin du nord traité autoclave :	10180
Banc Los Angeles bois exotique verni :	10190



## 2 banc Seattle

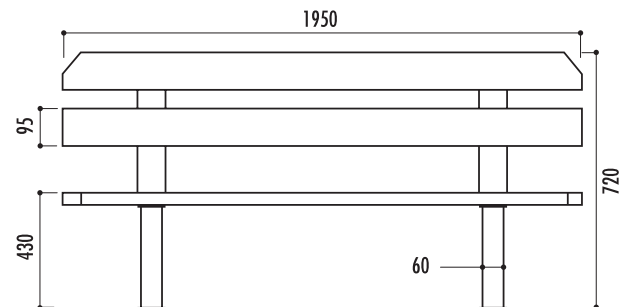
### Caractéristiques

- 5 lames en bois traité
- Longueur 195 cm
- Piètement double en acier
- Livré monté
- À poser ou à sceller
- Poids :
  - pin du nord verni coloris châtaignier : 30 kg
  - pin traité autoclave classe III : 30 kg
  - bois exotique verni : 35 kg
- Entraxe de piètement : 1410 mm



### Références

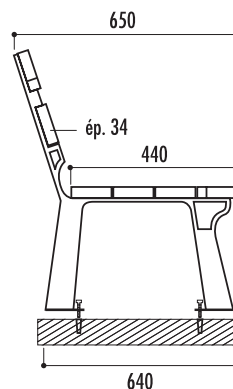
Banc Seattle pin du nord verni :	10230
Banc Seattle pin du nord traité autoclave :	10240
Banc Seattle bois exotique verni :	10250



## 3 banc Chicago

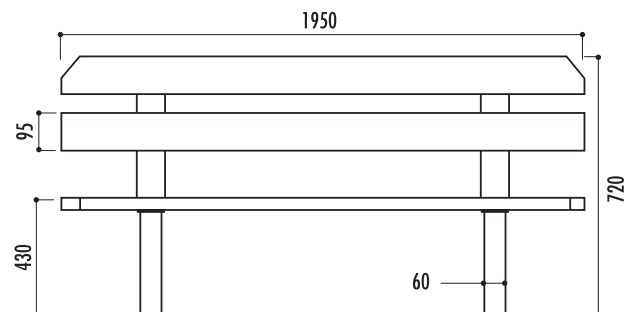
### Caractéristiques

- 6 lames en bois traité
- Longueur 195 cm
- Piètement double en acier
- Livré monté
- À poser ou à sceller
- Poids :
  - pin du nord verni coloris châtaignier : 35 kg
  - pin traité autoclave classe III : 35 kg
  - bois exotique verni : 40 kg
- Entraxe de piètement : 1475 mm



### Références

Banc Chicago pin du nord verni :	10260
Banc Chicago pin du nord traité autoclave :	10270
Banc Chicago bois exotique verni :	10280



Même si le bois est traité autoclave, des fissures peuvent apparaître ; le bois est un matériau vivant qui continue à évoluer même après traitement.







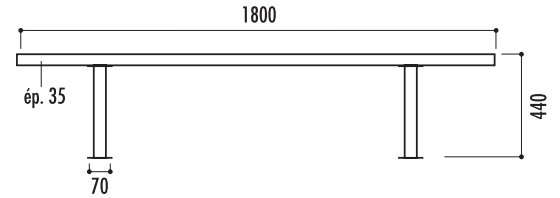
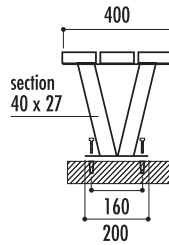
## 1 banquette Bruges

Référence

Banquette Bruges : 10120

### Caractéristiques

- 3 lames en bois exotique 1er choix certifié FSC, vernies, épaisseur 35 mm
- Longueur 180 cm
- Lames arrondies, bords chanfreinés
- Pieds en acier galvanisé et thermolaqué coloris noir - RAL 9005
- Livrée prête à monter avec visserie en acier zingué
- À fixer sur sol dur (plot béton ou bitume)
- Poids : 20 kg
- Entraxe de piètement : 1300 mm



Finition des lames



Bois exotique

## 2 banquette Los Angeles

Références

Banquette Los Angeles pin du nord verni :

10200

Banquette Los Angeles pin du nord traité autoclave :

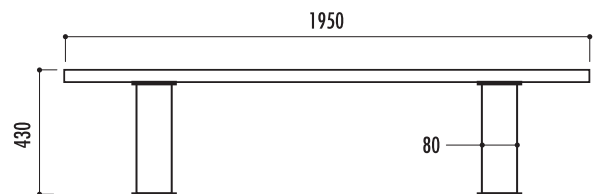
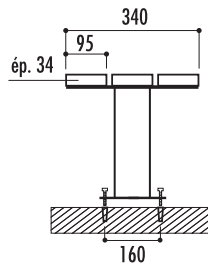
10210

Banquette Los Angeles bois exotique verni :

10220

### Caractéristiques

- 3 lames en bois traité
- 3 finitions :
  - pin du nord verni coloris châtaignier
  - pin du nord traité autoclave classe III
  - bois exotique verni
- Longueur 195 cm
- Piètement en acier
- Piètement finition peinture au four coloris RAL 6005 vert mousse (autres RAL, nous consulter)
- Livrée prête à monter (visserie fournie)
- À sceller
- Poids :
  - pin du nord verni coloris châtaignier : 20 kg
  - pin traité autoclave classe III : 20 kg
  - bois exotique verni : 23 kg
- Entraxe de piètement : 1400 mm



Finitions des lames



Pin verni  
châtaignier



Pin traité  
autoclave



Bois exotique

Finition du piètement



RAL 6005

Autres RAL,  
nous consulter

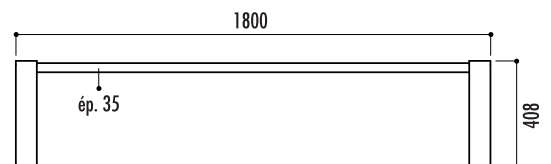
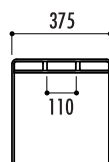
## 3 banquette Marina

Référence

Banquette Marina : 15110

### Caractéristiques

- 3 lames en bois exotique traitées avec protecteur fongicide, insecticide et hydrofuge
- Piètement en acier finition peinture noire
- Livrée prête à monter
- À fixer sur sol dur (visserie d'ancrage fournie)
- Poids : 31 kg
- Entraxe de piètement : 1720 mm



Finition des lames



Bois exotique

Même si le bois est traité autoclave, des fissures peuvent apparaître ; le bois est un matériau vivant qui continue à évoluer même après traitement.



1



2

3

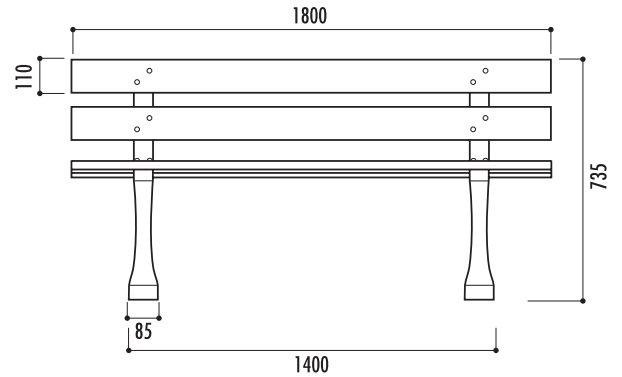
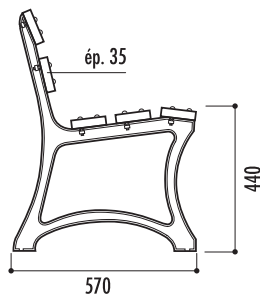
## 1 banc Dresde

Référence

Banc Dresde : 10010

### Caractéristiques

- 5 lames en pin du Nord, traité autoclave classe IV certifié FSC, épaisseur 35 mm
- Longueur 180 cm
- Pieds en fonte traitée anti-rouille finition peinture laquée noire RAL 9005
- Livré prêt à monter avec visserie en acier zingué
- À fixer sur sol dur (plot béton ou bitume)
- Poids : 42 kg
- Entraxe de piètement : 1300 mm



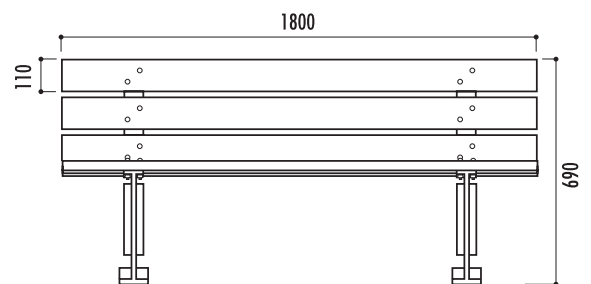
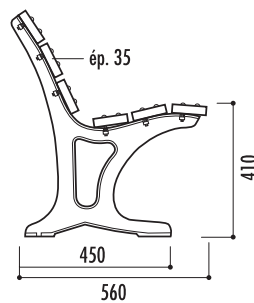
## 2 banc Cologne

Référence

Banc Cologne : 10020

### Caractéristiques

- 6 lames en pin du Nord, traité autoclave classe IV, certifié FSC, épaisseur 35 mm
- Longueur 180 cm
- Pieds en fonte traitée anti-rouille finition peinture laquée noire RAL 9005
- Livré prêt à monter avec visserie en acier zingué
- À fixer sur sol dur (plot béton ou bitume)
- Poids : 44 kg
- Entraxe de piètement : 1300 mm



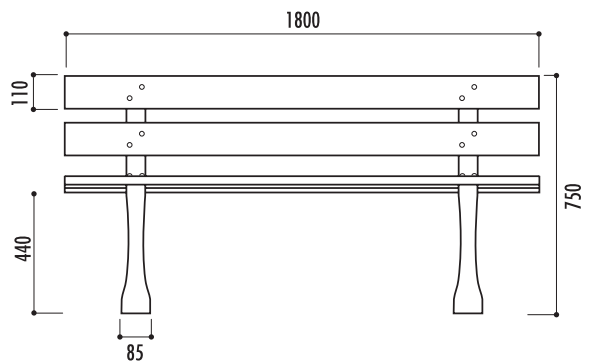
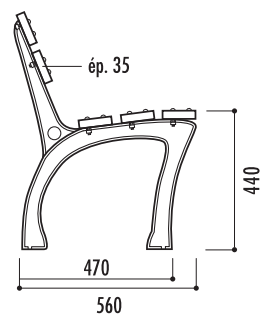
## 3 banc Düsseldorf

Référence

Banc Düsseldorf : 20130

### Caractéristiques

- 5 lames en pin du Nord, traité autoclave classe IV certifié FSC, épaisseur 35 mm
- Longueur 180 cm
- Pieds en fonte traitée anti-rouille finition peinture laquée noire RAL 9005
- Livré prêt à monter avec visserie en acier zingué
- À fixer sur sol dur (plot béton ou bitume)
- Poids : 42 kg
- Entraxe de piètement : 1300 mm



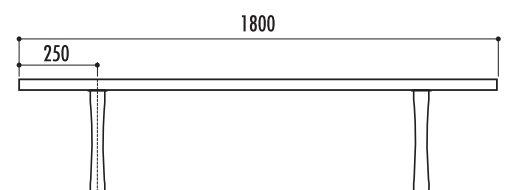
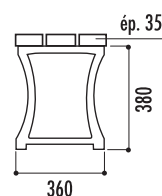
## 4 banquette Stuttgart

Référence

Banquette Stuttgart : 15120

### Caractéristiques

- 3 lames en pin du Nord traité autoclave classe IV, certifié FSC, épaisseur 35 mm
- Longueur : 180 cm
- Pieds en fonte traitée anti-rouille finition peinture laquée noire
- Livrée prête à monter avec visserie en acier zingué
- À fixer sur sol dur (plot béton ou bitume)
- Poids : 25 kg
- Entraxe de piètement : 1300 mm



Même si le bois est traité autoclave, des fissures peuvent apparaître ; le bois est un matériau vivant qui continue à évoluer même après traitement.





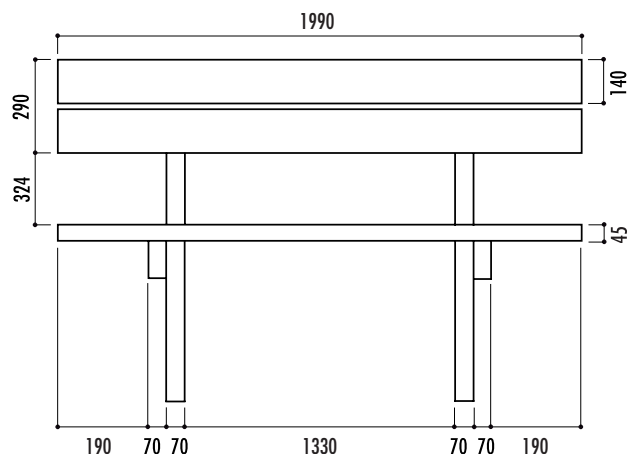
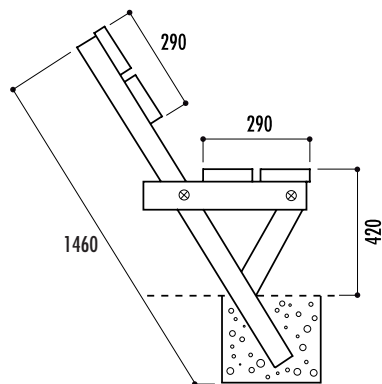
## 1 banc Offenbourg

Référence

Banc Offenbourg : 14000

### Caractéristiques

- Lames section 140 x 45 mm et piètement en pin du Nord traité autoclave classe IV (sans Cuivre, Chrome ni Arsenic), certifié CTB B+ et FSC
- Piètement 70 x 70 mm
- Livré prêt à monter avec visserie
- À sceller
- Poids : 45 kg
- Entraxe de piètement : 1400 mm



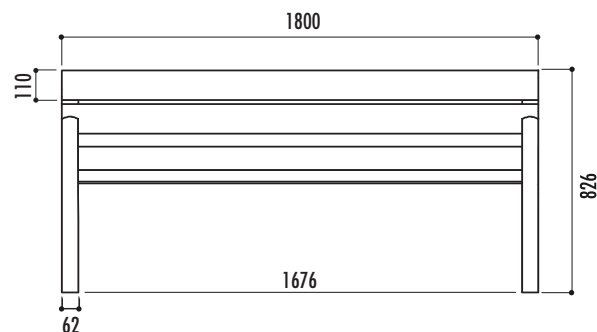
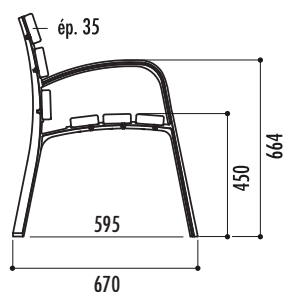
## 2 banc Modo pin

Référence

Banc Modo pin : 15180

### Caractéristiques

- 6 lames en pin traité autoclave classe IV, certifié FSC
- Longueur 180 cm
- Piètement en fonte ductile, perforé pour permettre la fixation au sol par vis d'ancrage (fournies)
- Livré prêt à monter
- Visserie en acier zingué
- Poids : 70 kg
- Entraxe de piètement : 1738 mm / 701 mm



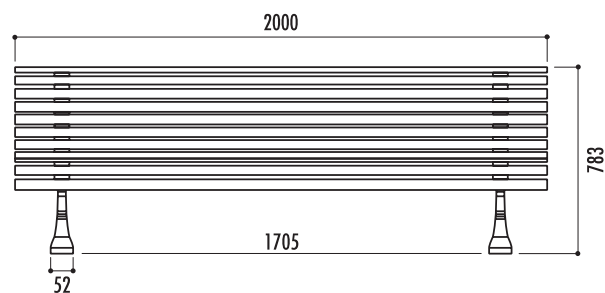
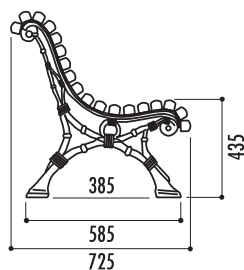
## 3 banc Romantico pin

Référence

Banc Romantico pin : 15700

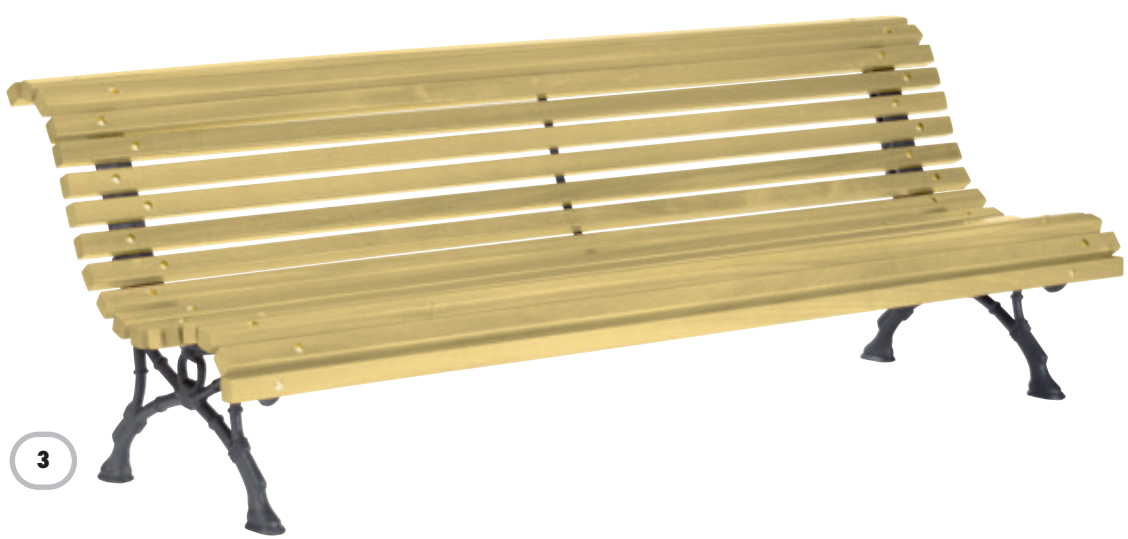
### Caractéristiques

- Lames en pin traité autoclave classe IV, certifié FSC, traité avec protecteur fongicide, insecticide et hydrofuge, épaisseur 35 mm
- Piètement en fonte ductile avec platine centrale de renfort, perforé pour fixation au sol par vis d'ancrage (fournies)
- Livré monté
- Visserie en acier zingué
- Poids : 50 kg
- Entraxe de piètement : 1705 mm / 385 mm



Même si le bois est traité autoclave, des fissures peuvent apparaître ; le bois est un matériau vivant qui continue à évoluer même après traitement.







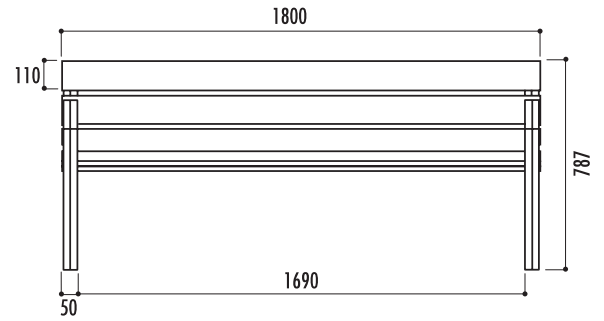
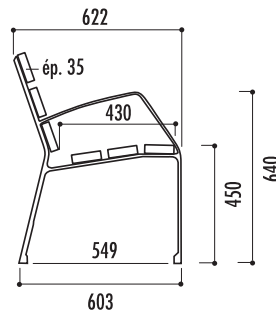
## 1 banc Modo-08 6 lames 180 cm en pin

### Référence

Banc Modo-08 6 lames 180 cm en pin : 24220

### Caractéristiques

- 6 lames en pin certifié FSC avec traitement protecteur fongicide et hydrofuge
- Longueur 180 cm
- Piètement en fonte ductile, finition gris martelé
- Visserie inox
- Livré prêt à monter avec visserie
- Fixation au sol par vis d'ancrage (fournies)
- Poids : 35 kg
- Entraxe de piètement : 1740 mm



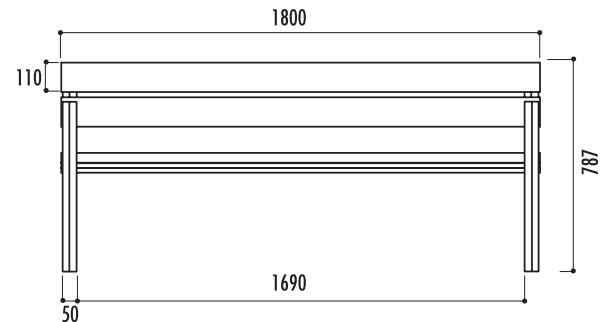
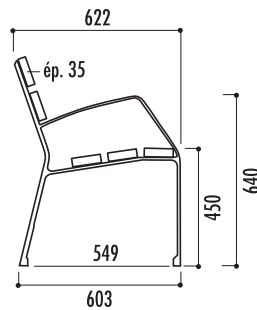
## 2 banc Modo-08 5 lames 180 cm en pin

### Référence

Banc Modo-08 5 lames 180 cm en pin : 24250

### Caractéristiques

- 5 lames en pin certifié FSC avec traitement protecteur fongicide et hydrofuge
- Longueur 180 cm
- Piètement en fonte ductile, finition gris martelé
- Visserie inox
- Livré prêt à monter avec visserie
- Fixation au sol par vis d'ancrage (fournies)
- Poids : 31 kg
- Entraxe de piètement : 1740 mm



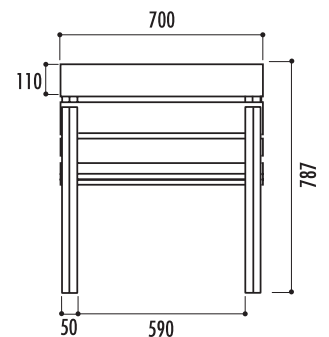
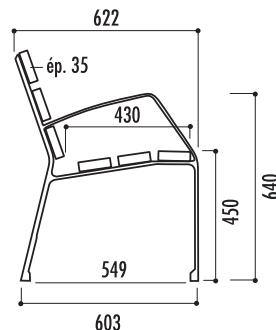
## 3 fauteuil Modo-08 en pin

### Référence

Fauteuil Modo-08 en pin : 24180

### Caractéristiques

- 6 lames en pin certifié FSC avec traitement protecteur fongicide et hydrofuge
- Longueur 70 cm
- Piètement en fonte ductile, finition gris martelé
- Visserie inox
- Livré prêt à monter avec visserie
- Fixation au sol par vis d'ancrage (fournies)
- Poids : 22 kg
- Entraxe de piètement : 640 mm



Même si le bois est traité autoclave, des fissures peuvent apparaître ; le bois est un matériau vivant qui continue à évoluer même après traitement.



**1**



**2**

**3**



## 1 banc Modo bois technique

Référence

Banc Modo bois technique : 20170

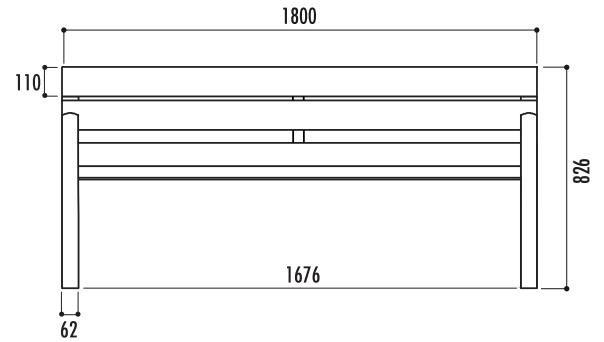
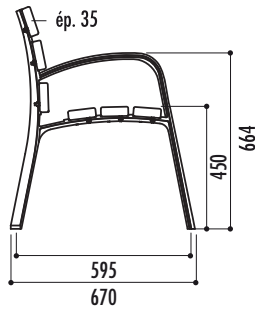
### Caractéristiques

- 6 lames ép. 35 mm, réalisées à 60 % en bois recyclé et à 40 % en polymère recyclé
- Longue durabilité, résistant aux intempéries
- Longueur 180 cm
- Pieds en fonte ductile finition peinture noire, taraudés pour fixation au sol par vis d'ancrage (fournies)
- Livré prêt à monter
- Poids : 84 kg
- Entraxe de piètement : 1738 mm

- Les autres produits disponibles en bois technique :

#### Références

- Fauteuil Modo : 20700
- Banc Perpignan 5 lames : 20710



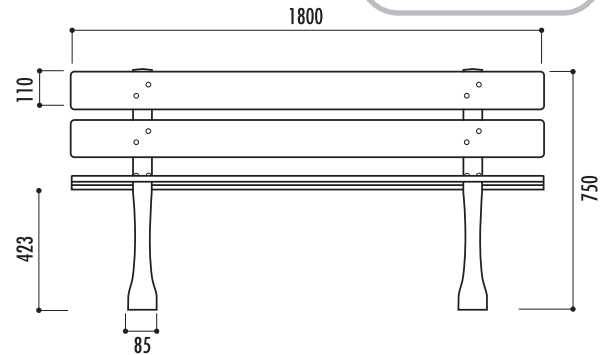
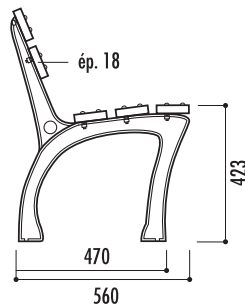
## 2 banc Cork

Référence

Banc Cork : 20160

### Caractéristiques

- 5 lames en compact, épaisseur 18 mm, finition velours bois coloris noyer avec chants noirs
- Lames arrondies, bords chanfreinés
- Pieds en fonte traitée anti-rouille finition peinture laquée noire RAL 9005
- Livré prêt à monter avec visserie en acier zingué
- À fixer sur sol dur (plot béton ou bitume)
- Poids : 52 kg
- Entraxe de piètement: 1170 mm



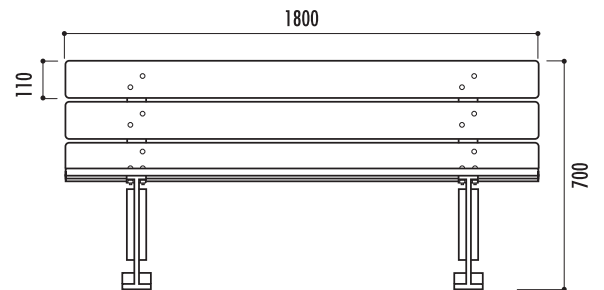
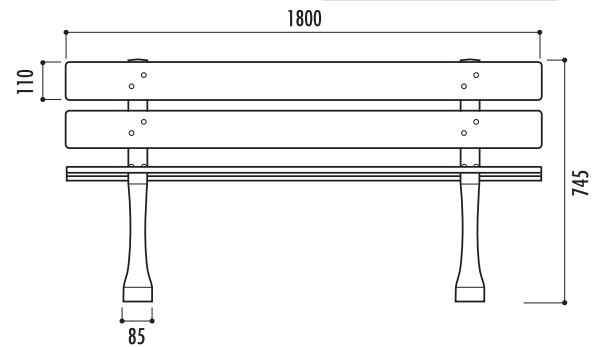
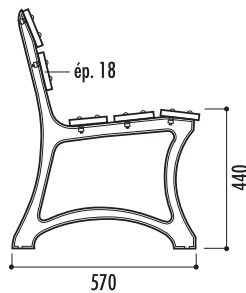
## 3 banc Dublin

Références

Banc Dublin 5 lames : 10150  
Banc Dublin 6 lames : 10160

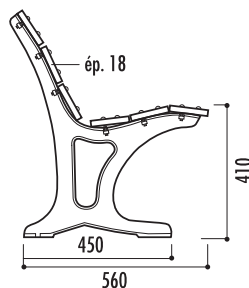
### Caractéristiques

- Lames en compact, épaisseur 18 mm, finition velours bois coloris noyer avec chants noirs
- 2 modèles : 5 ou 6 lames
- Lames arrondies, bords chanfreinés
- Pieds en fonte traitée anti-rouille finition peinture laquée noire RAL 9005
- Livré prêt à monter avec visserie en acier zingué
- À fixer sur sol dur (plot béton ou bitume)
- Poids :  
- 52 kg (banc 5 lames)  
- 55 kg (banc 6 lames)
- Entraxe de piètement: 1170 mm



#### Les avantages du compact

- Pas d'évolution de structure : ni fissure, ni gerçure
- Inaltérable
- Résistance accrue aux rayures et aux chocs
- Pas d'entretien (lasure ...)
- Nettoyage à l'eau



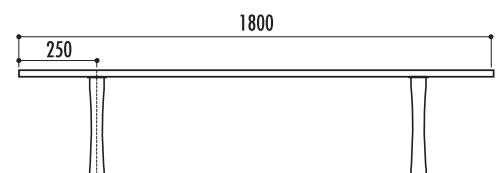
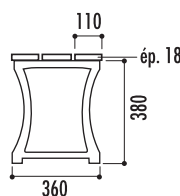
## 4 banquette Longford

Référence

Banquette Longford : 15170

### Caractéristiques

- 3 lames en compact, épaisseur 18 mm, finition velours bois coloris noyer avec chants noirs
- Lames arrondies, bords chanfreinés
- Longueur 180 cm
- Pieds en fonte traitée anti-rouille finition peinture laquée noire
- Livrée prête à monter avec visserie en acier zingué
- À fixer sur sol dur (plot béton ou bitume)
- Poids : 32 kg
- Entraxe de piètement : 1170 mm







1



2



3



4



3

### Caractéristiques communes aux bancs Edimbourg, Glasgow et banquette Galway

- Lames en plastique recyclé teinté dans la masse, épaisseur 50 mm
- 3 coloris : marron, vert ou gris clair

### Nuancier commun à toute la page :

Couleurs des lames



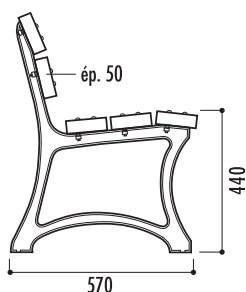
### Les avantages du plastique recyclé

- Aucun entretien
- Résiste aux U.V., à la corrosion, aux insectes et aux graffitis

## 1 banc Edimbourg

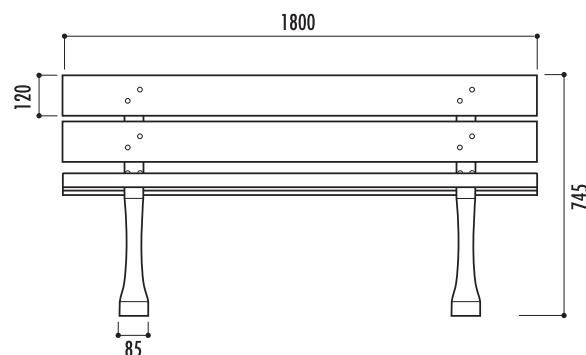
### Caractéristiques

- 5 lames
- Longueur 180 cm
- Pieds en fonte traité antirouille finition peinture laquée noire RAL 9005
- Livré prêt à monter avec visserie en acier zingué
- À fixer sur sol dur (plot béton ou bitume)
- Poids : 72 kg
- Entraxe de piètement : 1160 mm
- Option : lame renforcée, nous consulter



### Références

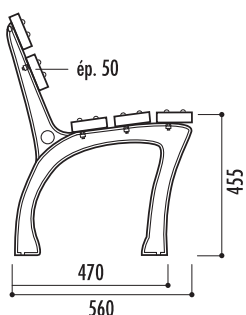
Banc Edimbourg marron :	10130
Banc Edimbourg vert :	10140
Banc Edimbourg gris clair :	20730
Insertion renfort acier :	10148



## 2 banc Glasgow

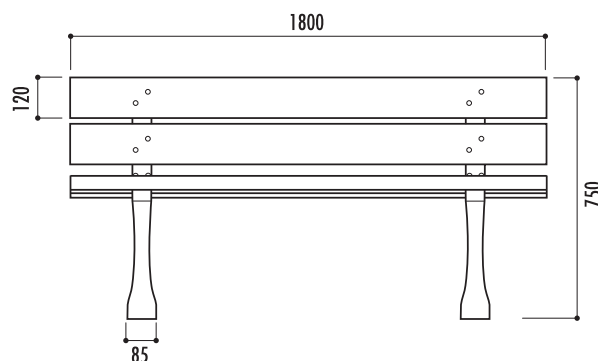
### Caractéristiques

- 5 lames
- Longueur 180 cm
- Pieds en fonte traité antirouille finition peinture laquée noire RAL 9005
- Livré prêt à monter avec visserie en acier zingué
- À fixer sur sol dur (plot béton ou bitume)
- Poids : 72 kg
- Entraxe de piètement : 1160 mm



### Références

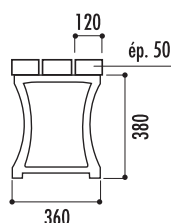
Banc Glasgow marron :	20140
Banc Glasgow vert :	20150
Banc Glasgow gris clair :	20740
Insertion renfort acier :	10148



## 3 banquette Galway

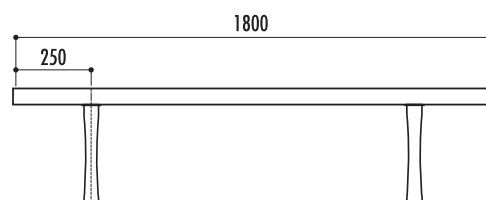
### Caractéristiques

- 3 lames
- Longueur 180 cm
- Pieds en fonte traitée antirouille finition peinture laquée noire
- Livrée prête à monter avec visserie en acier zingué
- À fixer sur sol dur (plot béton ou bitume)
- Poids : 45 kg
- Entraxe de piètement : 1160 mm



### Références

Banquette Galway marron :	15150
Banquette Galway verte :	15160
Banquette Galway gris clair :	20750
Insertion renfort acier :	10148







Les autres produits disponibles en plastique 100% recyclé, à voir en pages 48 à 50 :



**corbeille Moray recyclée**

Références: 22370 et 22400



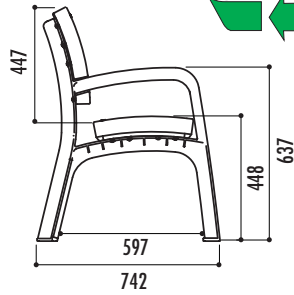
**corbeille Alloa recyclée**

Références: 27680, 27690, 27700, 27710, 27720 et 27730

## 1 banc Modò plastique

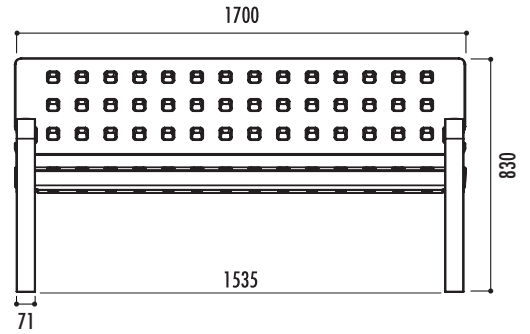
### Caractéristiques

- Dossier, assise et piètement réalisés en polyéthylène 100% recyclable, traité anti-U.V.
- Longueur 170 cm
- Coloris disponibles : voir nuancier
- Ne s'oxyde pas
- Sans entretien
- Grande résistance aux impacts
- Anti graffiti
- Trou carré 4 x 4 cm
- Livré prêt à monter
- À fixer au sol par vis d'ancrage 10 x 100, fournies
- Poids : 28 kg
- Entraxe de piètement : 1606 mm



### Référence

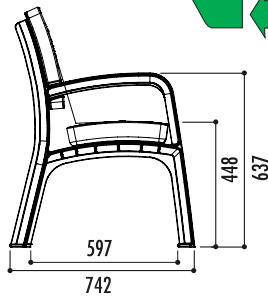
Banc Modò plastique : 15220 + couleur



## 2 banc Maverick plastique

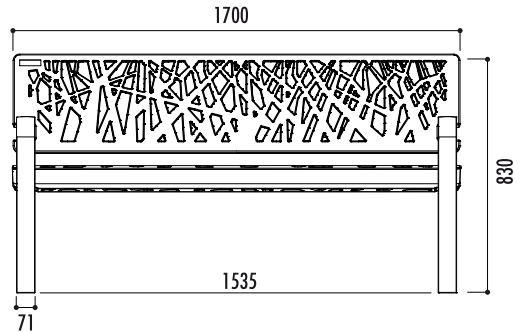
### Caractéristiques

- Dossier et assise en polyéthylène haute densité 100 % recyclable, traité anti-UV
- Piètement en polyéthylène haute densité
- Longueur : 170 cm
- Coloris disponibles : voir nuancier
- Ne s'oxyde pas
- Sans entretien
- Grande résistance aux impacts
- Anti graffiti
- Livré prêt à monter
- Visserie inox
- À fixer au sol par vis d'ancrage 10 x 100, fournies
- Poids : 32 kg
- Entraxe de piètement : 1606 mm



### Référence

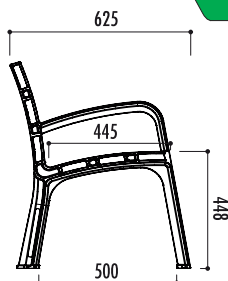
Banc Maverick plastique : 26710 + couleur



## 3 banc Modò plastique éco

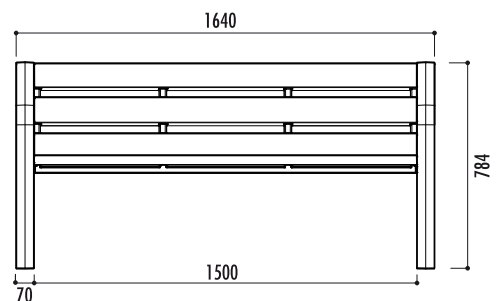
### Caractéristiques

- Dossier et assise en polyéthylène haute densité 100 % recyclable, traité anti-UV
- Piètement en polyéthylène haute densité
- Longueur : 164 cm
- Coloris disponibles : voir nuancier
- Ne s'oxyde pas
- Sans entretien
- Grande résistance aux impacts
- Anti graffiti
- Livré prêt à monter
- Visserie inox
- À fixer au sol par vis d'ancrage, fournies
- Poids : 33,50 kg
- Entraxe de piètement : 1570 mm



### Référence

Banc Modò plastique éco : 26720 + couleur







1



2



3

Les autres produits disponibles en plastique 100% recyclable, à voir en pages 62, 64, 96 et 98 :



**jardinière Futura**  
Référence : 17690 + couleur



**corbeille Toscana**  
Référence :  
17680 + couleur

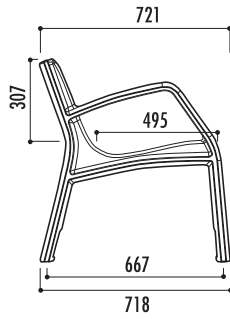


**fontaine Alvium**  
Référence :  
26740 + couleur

## 1 banc Alvium

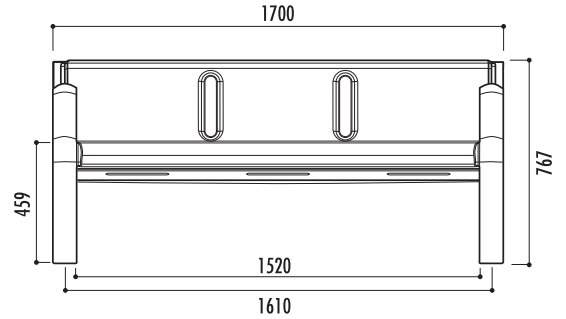
### Caractéristiques

- Dossier, assise et piètement réalisés en polyéthylène 100 % recyclable, traité anti-U.V.
- Longueur 170 cm
- Coloris disponibles : voir nuancier
- Ne s'oxyde pas
- Sans entretien
- Grande résistance aux produits chimiques et aux impacts
- Anti graffiti
- Monobloc
- Livré monté
- À fixer au sol par vis d'ancrage (non fournies)
- Poids : 10 kg
- Entraxe de piètement : 1610 mm
- Perforation au niveau de l'assise



### Référence

Banc Alvium : 25870 + couleur

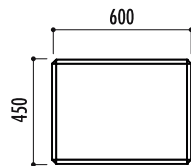


Assise perforée pour évacuation des eaux de pluie

## 2 banquette Zeus

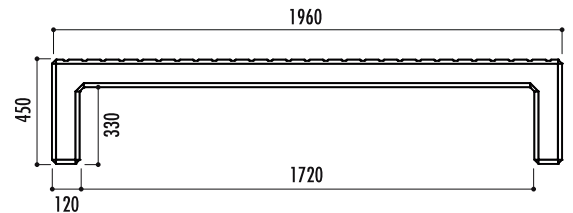
### Caractéristiques

- En polyéthylène moyenne densité (MDPE) 100 % recyclable, traité anti-U.V.
- Longueur : 196 cm
- Coloris disponibles : voir nuancier
- Ne s'oxyde pas
- Sans entretien
- Grande résistance aux produits chimiques et aux impacts
- Anti graffiti
- Monobloc
- Livrée montée
- À fixer au sol par vis d'ancrage (non fournies)
- Poids : 20 kg
- Entraxe de piètement : 184 cm



### Référence

Banquette Zeus : 29910 + couleur



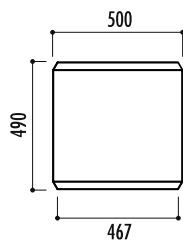
#### Couleurs



## 3 banquette Heba

### Caractéristiques

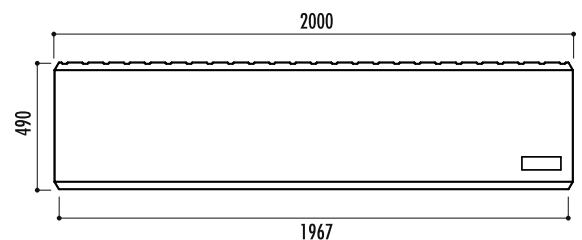
- En polyéthylène moyenne densité (MDPE) 100 % recyclable, traité anti-U.V.
- Longueur : 50 ou 200 cm, ou version courbe 45°
- Coloris disponibles : voir nuancier
- Ne s'oxyde pas
- Sans entretien
- Grande résistance aux produits chimiques et aux impacts
- Anti graffiti
- Monobloc
- Livrée montée
- À fixer au sol par vis d'ancrage (non fournies)
- Poids :
  - longueur 50 cm : 7 kg
  - longueur 200 cm : 29 kg
  - courbe 45° : 7,2 kg



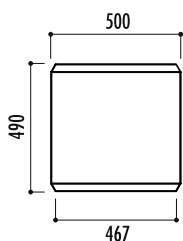
Banquette rectangulaire

### Références

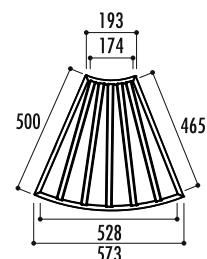
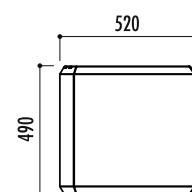
- Banquette Heba long, 200 cm : 29850 + couleur
- Banquette Heba carrée long, 50 cm : 29860 + couleur
- Banquette Heba courbe 45° : 29870 + couleur



#### Couleurs

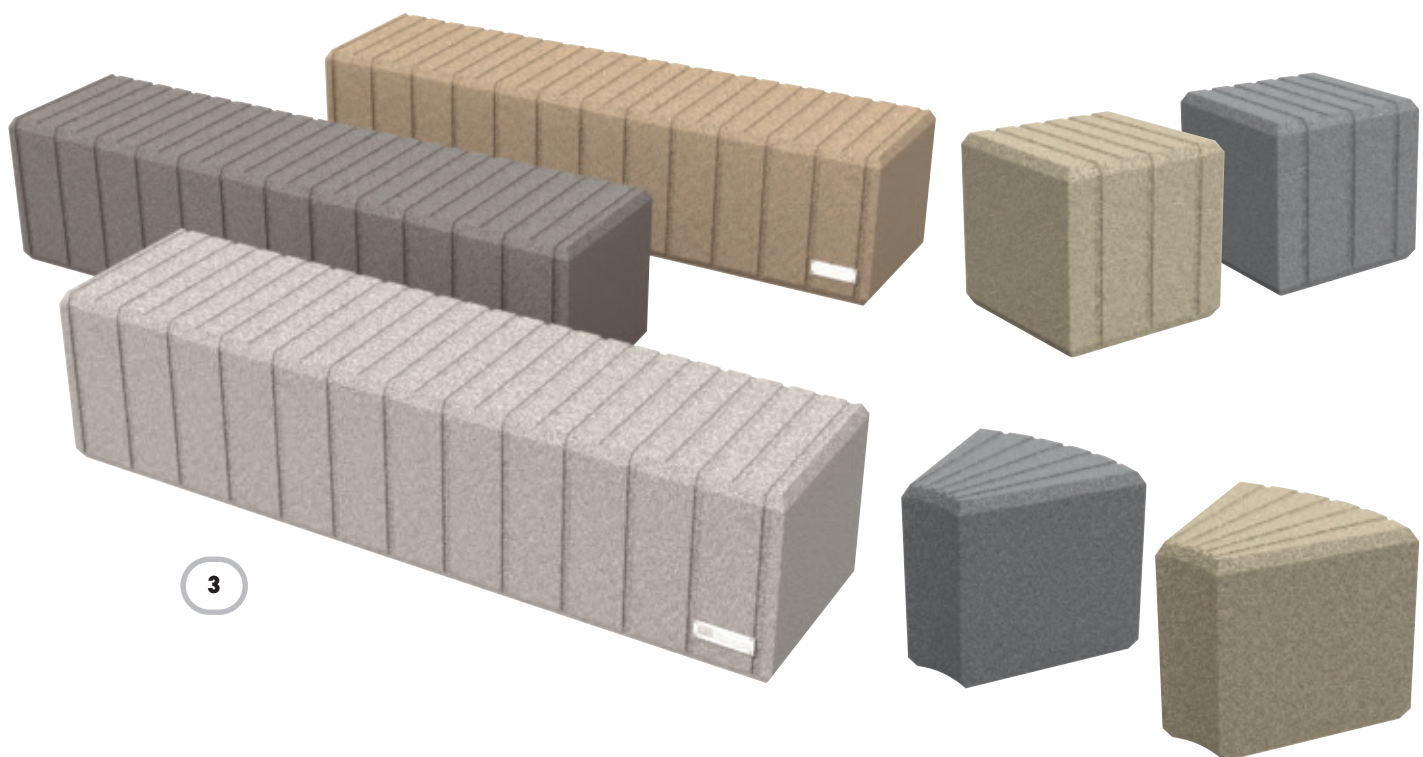
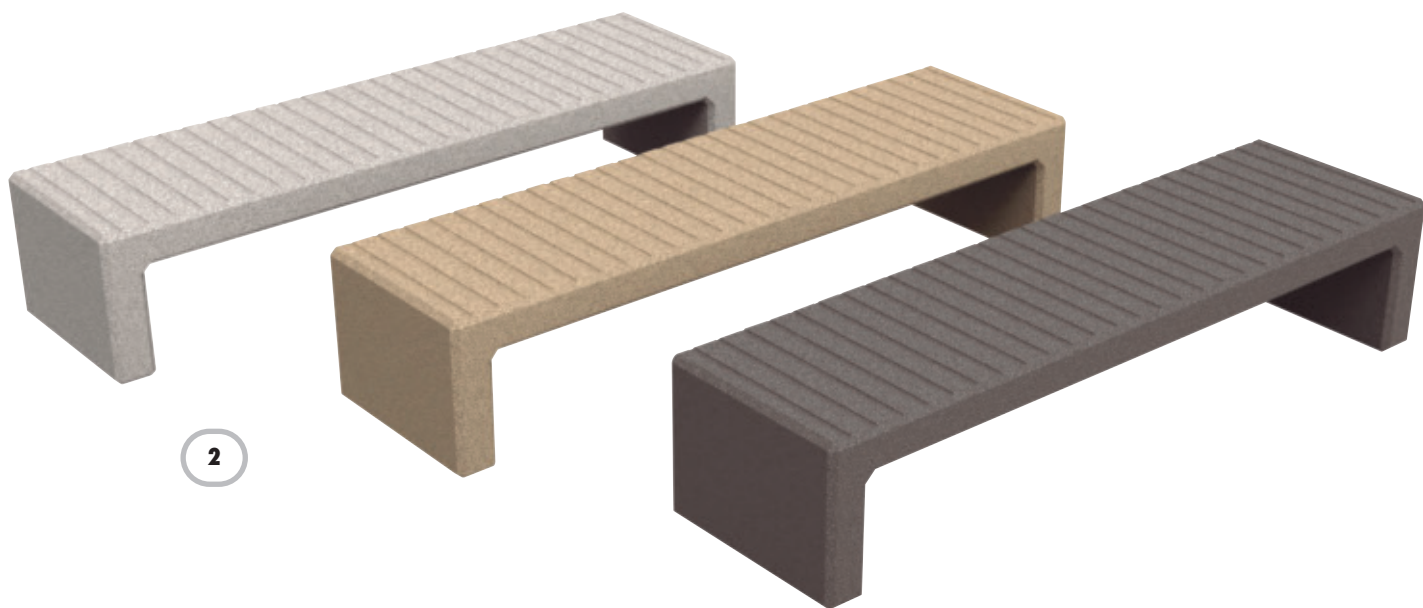


Banquette carrée



Banquette courbe







### Caractéristiques communes aux bancs et fauteuil Santiago et Mexico

- Finition peinture au four coloris RAL 6005 (vert mousse) ou, en option, autres coloris standards RAL 3004 (rouge pourpre), 5010 (bleu gentiane), 7016 (gris anthracite) et 9005 (noir profond). Autres coloris hors standard, nous consulter.

### Nuancier commun à toute la page :



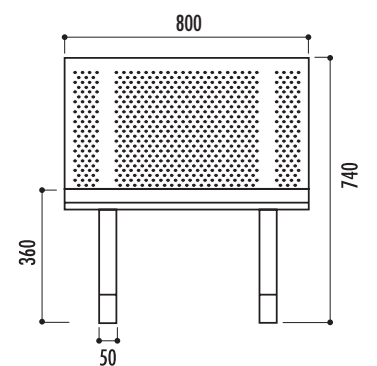
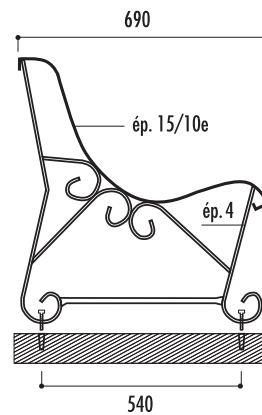
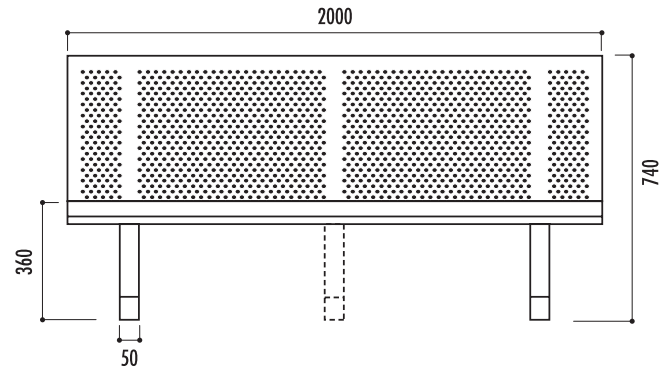
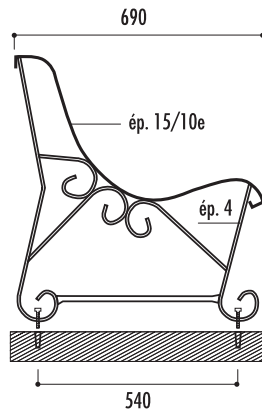
## 1 banc et fauteuil Santiago

### Références

- Banc Santiago 2 pieds : **10340 + couleur**
- Banc Santiago 3 pieds : **10350 + couleur**
- Fauteuil Santiago : **10360 + couleur**

### Caractéristiques

- Assise en tôle perforée 15/10<sup>e</sup>, trous ronds Ø 8 mm
- Longueur :
  - bancs : 200 cm
  - fauteuil : 80 cm
- Piètement en fer plat cintré
- 2 modèles de banc :
  - 2 pieds
  - 3 pieds
- À poser ou à sceller
- Poids :
  - banc 2 pieds : 27 kg / entraxe de piètement : 1500 mm
  - banc 3 pieds : 35 kg / entraxe de piètement : 750 / 750 mm
  - fauteuil : 17 kg / entraxe de piètement : 570 mm
- Conforme à la réglementation anti pince-doigt
- Perforation pied : trou oblong 26 x 12 mm
- Livré monté



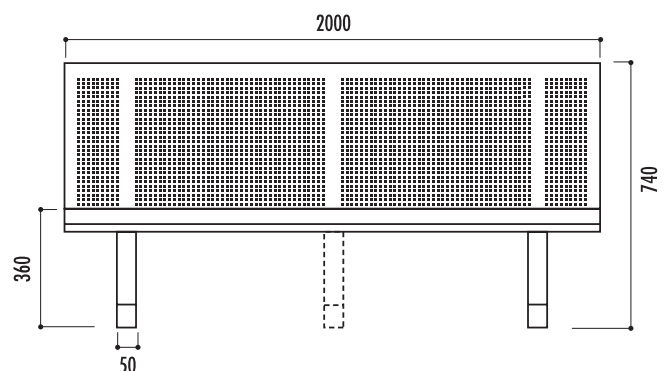
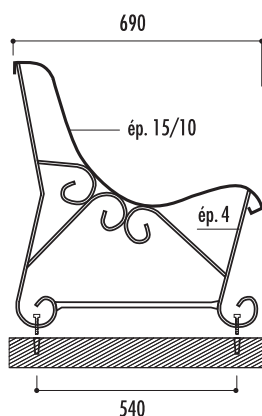
## 2 banc Mexico

### Références

- Banc Mexico 2 pieds : **10320 + couleur**
- Banc Mexico 3 pieds : **10330 + couleur**

### Caractéristiques

- Piètement en fer plat cintré
- Assise en tôle perforée 15/10<sup>e</sup>, trous carrés
- Longueur 200 cm
- 2 modèles :
  - 2 pieds
  - 3 pieds
- À poser ou à sceller
- Poids :
  - modèle 2 pieds : 27 kg / entraxe de piètement : 1500 mm
  - modèle 3 pieds : 35 kg / entraxe de piètement : 750 / 750 mm
- Perforation pied : trou oblong 26 x 12 mm
- Livré monté





**1** Banc 2 pieds  
RAL 6005



**1** Banc 3 pieds  
RAL 5010



**1** Fauteuil RAL 3004



**2** Banc 2 pieds  
RAL 6005



**2** Banc 3 pieds  
RAL 7016



## 1 banc et banquette Buenos Aires

### Références

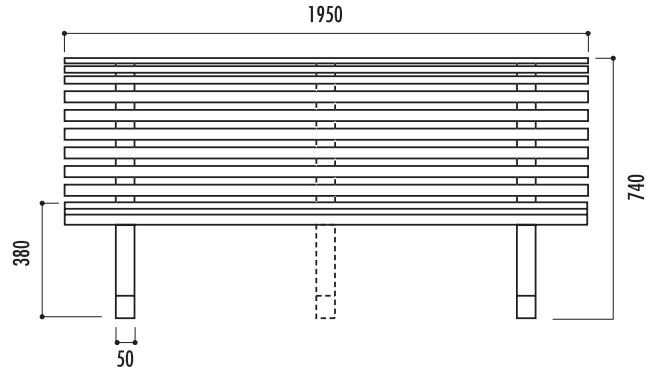
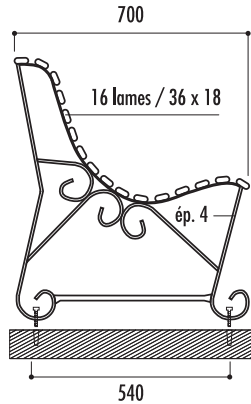
Banc Buenos Aires 2 pieds :	10290 + couleur
Banc Buenos Aires 3 pieds :	10300 + couleur
Banquette Buenos Aires :	10310 + couleur

### Caractéristiques

- Finition peinture au four coloris RAL 6005 (vert mousse) ou, en option, autres coloris standards RAL 3004 (rouge pourpre), 5010 (bleu gentiane), 7016 (gris anthracite) et 9005 (noir profond). Autres coloris hors standard, nous consulter.

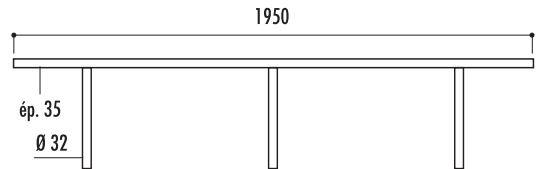
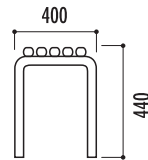
#### BANCS

- Assise en tubes oblong acier
- Embouts de protection aux extrémités des lames
- Longueur 195 cm
- Livrés montés
- 2 modèles :
  - 2 pieds
  - 3 pieds
- Piètement en fer plat cintré
- À poser ou à sceller
- Banc 2 pieds : 45 kg - entraxe de piètement : 1320 mm
- Banc 3 pieds : 55 kg - entraxe de piètement : 660 / 660 mm



#### BANQUETTE

- Assise en 5 tubes oblong acier
- Longueur 195 cm
- Embouts de protection aux extrémités des lames
- Piètement en acier rond
- 3 pieds
- À poser
- Poids : 20 kg
- Livrée montée



#### Couleur

● RAL 6005

#### Autres couleurs standard

● RAL 9005 ● RAL 7016 ● RAL 5010 ● RAL 3004

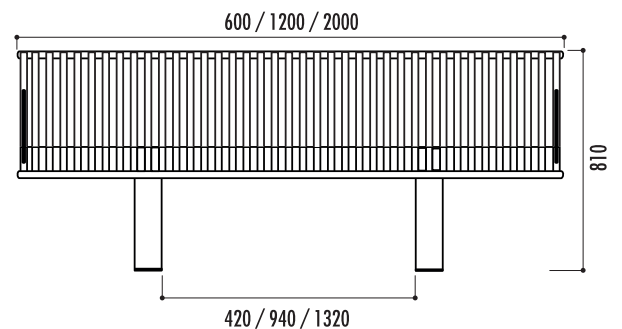
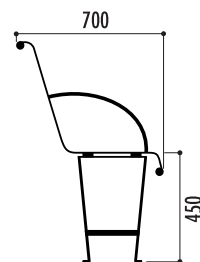
## 2 banc et banquette Durango

### Références

Banc Durango long. 60 cm :	21300
Banc Durango long. 120 cm :	21310
Banc Durango long. 200 cm :	21320
Banquette Durango long. 60 cm :	21330
Banquette Durango long. 120 cm :	21340
Banquette Durango long. 200 cm :	21350

### Caractéristiques

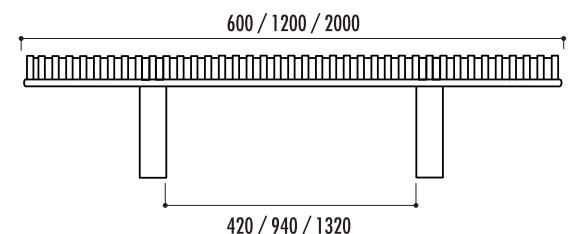
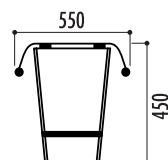
- Assise et dossier en fer plat 30 mm, épaisseur 4 mm
- Piètement en fer plat 80 mm, épaisseur 8 mm
- Finition peinture époxy (voir RAL)
- Longueurs banc : 600, 1200 ou 2000 mm
- Accoudoirs Ø 21,3 mm
- Longueurs banquette : 600, 1200 ou 2000 mm
- À fixer au sol par visserie (non fournie) ou par pattes de scellement (non fournies)
- Poids :
  - Banc : longueur 60 cm : 26 kg / longueur 120 cm : 38 kg / longueur 200 cm : 52 kg
  - Banquette : longueur 60 cm : 16 kg / longueur 120 cm : 22 kg / longueur 200 cm : 33 kg
- Entraxe de piètement :
  - Banc ou banquette longueur 60 cm : 420 mm
  - Banc ou banquette longueur 120 cm : 940 mm
  - Banc ou banquette longueur 200 cm : 1320 mm



#### Couleurs

● RAL 3020 ● RAL 9005 ● RAL 9010 ● RAL 5010  
● RAL 7040 ● RAL 3004 ● RAL 6005 ● RAL 8017

Autres coloris, nous consulter.







1 Banc 2 pieds RAL 6005



1 Banc 3 pieds RAL 5010

1 Banquette RAL 6005



2 Banc RAL 3004



2 Banquette RAL 5010

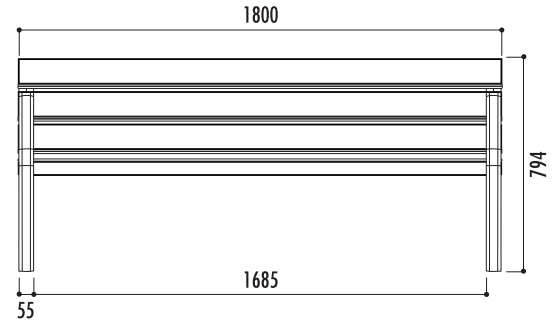
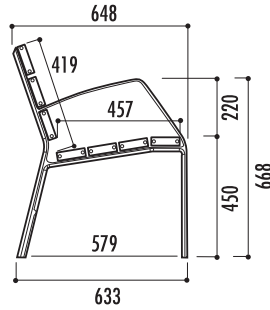
## 1 banc Modo-10 7 lames 180 cm

### Références

Banc Modo-10 7 lames 180 cm aluminium : **24300**  
 Banc Modo-10 7 lames 180 cm aluminium avec lames bleues : **24310**

### Caractéristiques

- 7 lames en aluminium anodisé ou en aluminium peint en bleu
- Piètement en aluminium anodisé ag3
- Longueur 180 cm
- Poids : 45 kg
- Entraxe de piètement : 1740 mm
- Visserie en inox
- Livré prêt à monter
- Fixation au sol par vis d'ancrage (fournies)



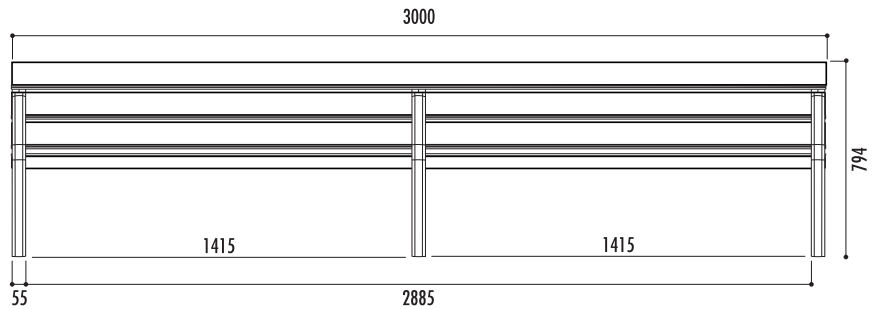
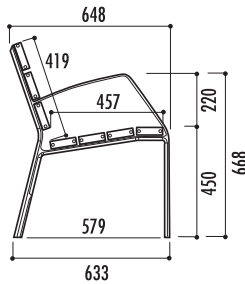
## 2 banc Modo-10 300 cm

### Références

Banc Modo-10 300 cm aluminium : **24350**  
 Banc Modo-10 300 cm aluminium avec lames bleues : **24360**

### Caractéristiques

- 7 lames en aluminium anodisé ou en aluminium peint en bleu
- Piètement en aluminium anodisé ag3
- Longueur 300 cm
- Poids : 68 kg
- Entraxe de piètement : 2 x 1415 mm
- Visserie en inox
- Livré prêt à monter
- Fixation au sol par vis d'ancrage (fournies)



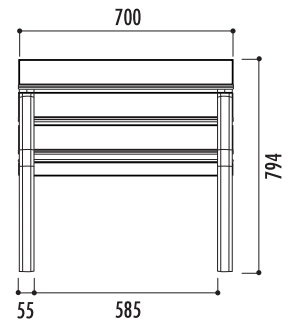
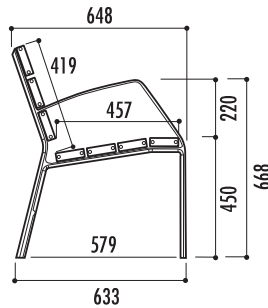
## 3 fauteuil Modo-10

### Références

Fauteuil Modo-10 aluminium : **24270**  
 Fauteuil Modo-10 aluminium avec lames bleues : **24280**

### Caractéristiques

- 7 lames en aluminium anodisé ou en aluminium peint en bleu
- Piètement en aluminium anodisé ag3
- Longueur 70 cm
- Poids : 24 kg
- Entraxe de piètement : 694 mm
- Visserie en inox
- Livré prêt à monter
- Fixation au sol par vis d'ancrage (fournies)



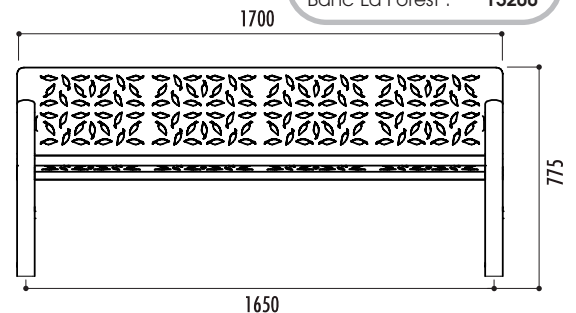
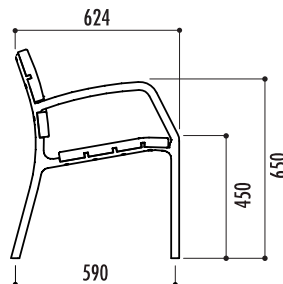
## 4 banc La Forest

### Référence

Banc La Forest : **15200**

### Caractéristiques

- Fonte ductile, finition peinture époxy gris / noir martelé
- Longueur 170 cm
- Piètement perforé pour fixation au sol par vis d'ancrage (fournies)
- Livré prêt à monter
- Visserie en acier zingué
- Poids : 108 kg
- Entraxe de piètement : 1650 mm / 590 mm (largeur)



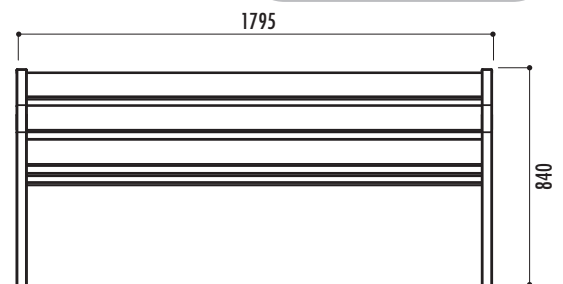
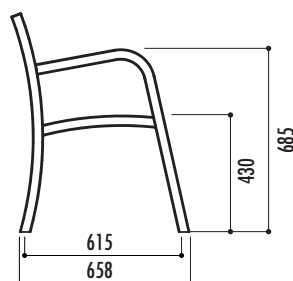
## 5 banc Modo métal

### Référence

Banc Modo métal : **15220**

### Caractéristiques

- Métal finition peinture époxy bleu sablé 700
- Longueur 179,5 cm
- Piètement perforé pour fixation au sol par vis d'ancrage (fournies)
- Poids : 63 kg
- Entraxe de piètement : 1760 mm / 615 mm (largeur)
- Livré monté
- Autres RAL, nous consulter









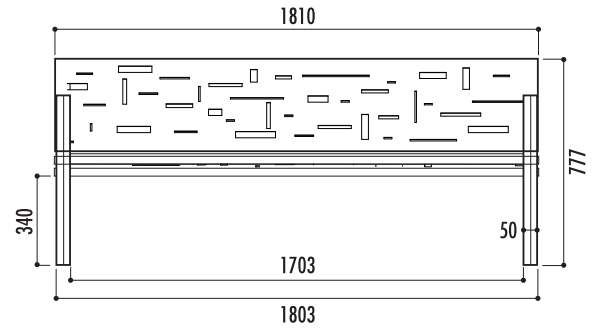
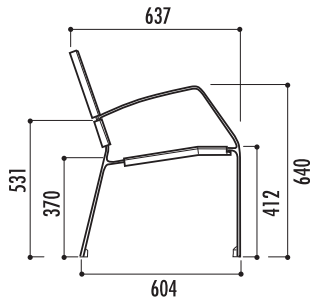
## 1 banc Abstract

Référence

Banc Abstract : 24150

### Caractéristiques

- Assise et dossier en tôle d'acier finition peinture au four coloris marron martelé corten
- Piètement en fonte ductile, finition gris martelé
- Fixation au sol par vis d'ancrage fournies
- Visserie inox
- Entraxe de piètement : 1753 mm
- Poids : 50 kg
- Livré prêt à monter



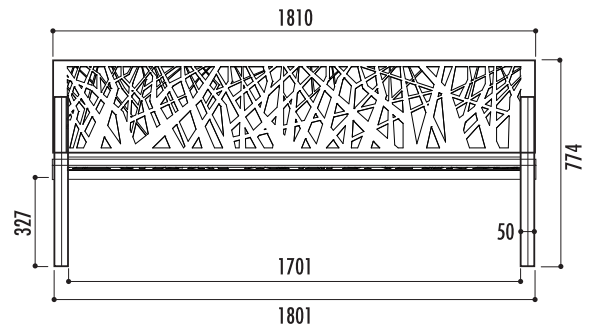
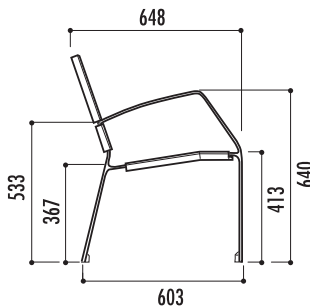
## 2 banc Maverick

Référence

Banc Maverick : 24140

### Caractéristiques

- Assise et dossier en tôle d'acier finition peinture au four coloris marron martelé corten
- Piètement en fonte ductile, finition gris martelé
- Fixation au sol par vis d'ancrage fournies
- Visserie inox
- Entraxe de piètement : 1751 mm
- Poids : 50 kg
- Livré prêt à monter



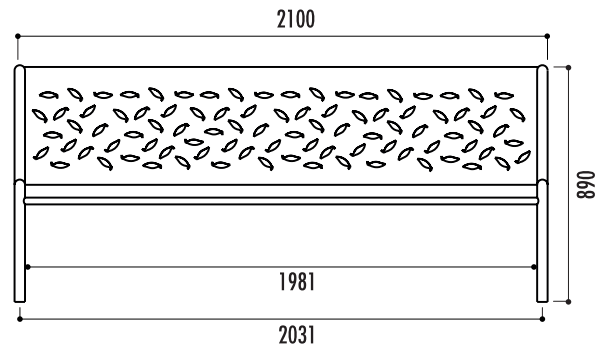
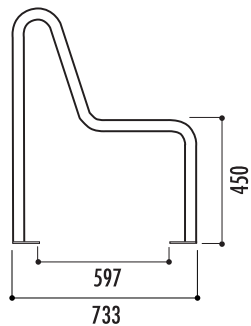
## 3 banc Tubular

Référence

Banc Tubular : 15210

### Caractéristiques

- Assise et dossier en acier perforé, finition peinture au four noire
- Piètement Ø 42 mm
- Hauteur assise : 450 mm
- Livré monté
- À fixer sur sol dur sur platine ép. 3 mm (80 x 50 mm)
- Poids : 36 kg
- Entraxe de piètement : 2031 mm / 597 mm (largeur)



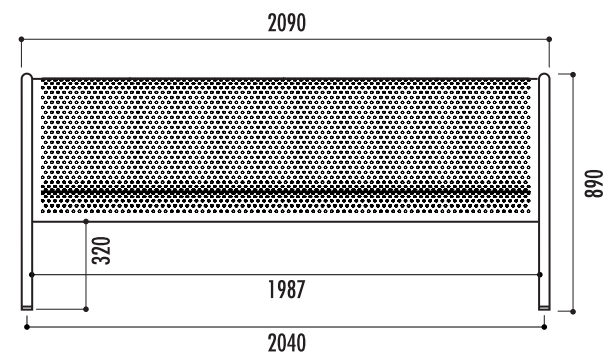
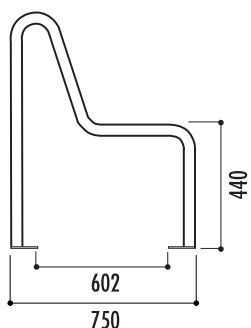
## 4 banc Perforé

Référence

Banc Perforé : 17210

### Caractéristiques

- Assise et dossier en acier galvanisé perforé épaisseur 2 mm, finition peinture époxy argent
- Longueur 209 cm
- Piètement Ø 42 mm
- Hauteur assise : 440 mm
- Livré monté
- À fixer sur sol dur sur platine ép. 3 mm (80 x 50 mm)
- Poids : 36 kg
- Entraxe de piètement : 2040 mm / 602 mm (largeur)







**Caractéristiques communes aux bancs Borée et Ares, banquette Rhéa corbeille Atlas et cendrier Éole**

- En béton armé
- Finition gris sablé ou ocre sablé

**Nancier commun à toute la page :**

Finitions au choix

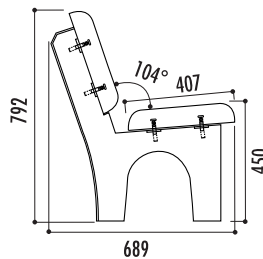


Gris sablé Ocre sablé

**1 banc Borée**

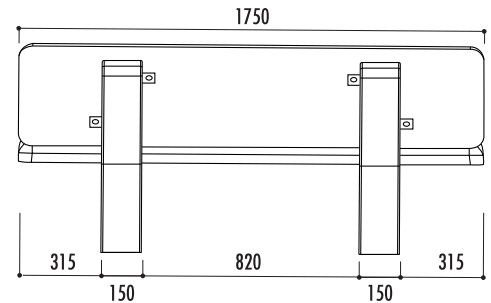
**Caractéristiques**

- Livré prêt à monter
- À poser
- Poids : 340 kg
- Entraxe de piétement : 970 mm
- Transport en sus



**Références**

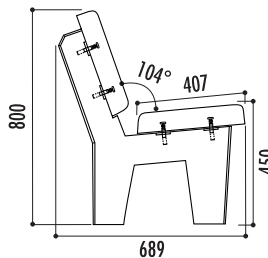
- Banc Borée gris sablé : **22300**  
 Banc Borée ocre sablé : **22301**



**2 banc Arès**

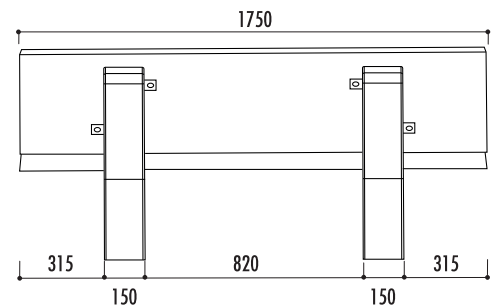
**Caractéristiques**

- Livré prêt à monter
- À poser
- Poids : 340 kg
- Entraxe de piétement : 970 mm
- Transport en sus



**Références**

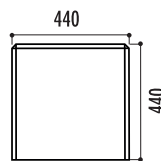
- Banc Arès gris sablé : **22302**  
 Banc Arès ocre sablé : **22303**



**3 banquette Rhéa**

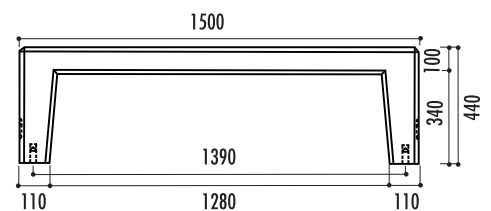
**Caractéristiques**

- À poser ou à sceller douilles de Ø 16 mm insérées en pieds, tiges non fournies
- Poids : 243 kg
- Entraxe de piétement : 1390 mm
- Transport en sus



**Références**

- Banquette Rhéa gris sablé : **22304**  
 Banquette Rhéa ocre sablé : **22305**



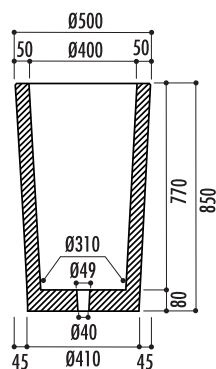
**4 corbeille Atlas**

**Références**

- Corbeille Atlas gris sablé : **22310**  
 Corbeille Atlas ocre sablé : **22311**  
 Cercle porte sac : **22840**  
 Cercle porte sac avec couvercle : **22841**

**Caractéristiques**

- Équipée d'un support porte sac
- À poser
- Capacité : 66 litres
- Poids : 145 kg
- Transport en sus
- Option : cercle porte-sac avec ou sans couvercle



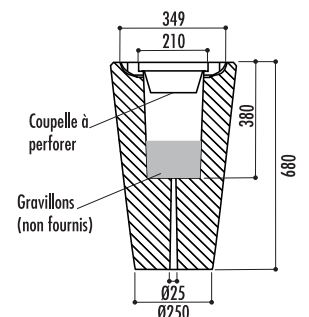
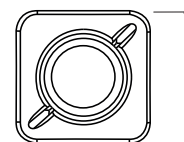
**5 cendrier Éole**

**Références**

- Cendrier Éole gris sablé : **22312**  
 Cendrier Éole ocre sablé : **22313**  
 Coupelle pour cendrier Éole : **22314**

**Caractéristiques**

- À remplir de gravillons (non fournis) pour drainage des eaux
- Coupelle (en option) à perforer
- À poser
- Capacité : 39 litres
- Poids : 92 kg
- Transport en sus



Cercle porte-sac

Cercle porte-sac avec couvercle





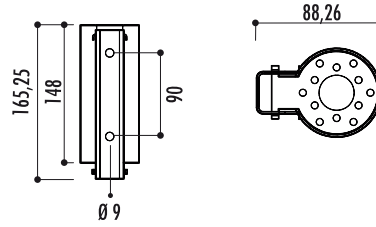
## 1 cendrier mural cylindrique Milo

### Référence

Cendrier mural Milo : 17250

### Caractéristiques

- En inox 304 satiné
- Vidage par simple basculement du cendrier sur l'avant
- Fixation murale
- Capacité : 0,39 litre
- Poids : 0,5 kg



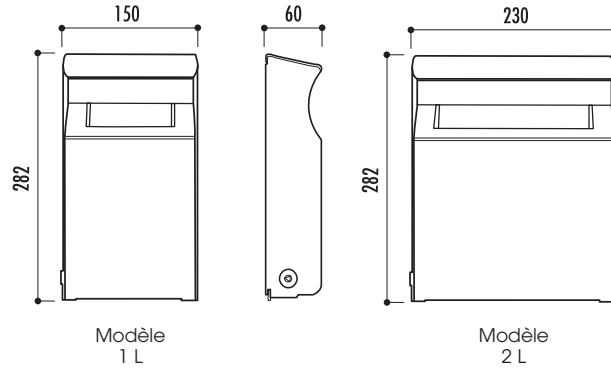
## 2 cendrier Kopa

### Références

Cendrier Kopa 1 L : 27330 + couleur  
Cendrier Kopa 2 L : 27340 + couleur

### Caractéristiques

- En acier peint anti-UV et traité anticorrosion
- Coloris disponibles : voir nuancier
- Protection contre les intempéries
- Fermeture par clé triangulaire
- Livré avec autocollant « cigarette »
- Fixation murale en 4 points
- Capacité : 1 litre (600 mégots) ou 2 litres (1200 mégots)
- Poids :
  - 1 litre : 2 kg
  - 2 litres : 2,5 kg



### Couleurs



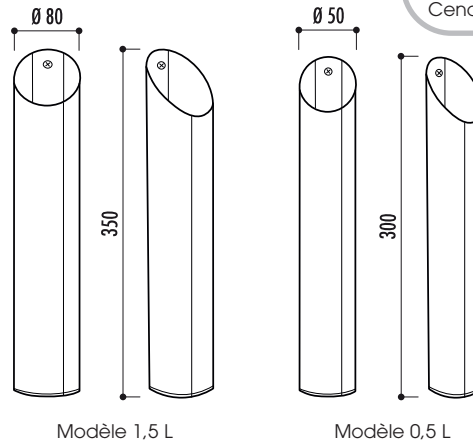
## 3 cendrier Mégotube

### Références

Cendrier Mégotube 0,5 L : 26750  
Cendrier Mégotube 1,5 L : 27020

### Caractéristiques

- En acier peint anti-UV coloris gris manganèse
- Vidage par retournement (sans décrochage du cendrier)
- Installation sous abri
- Livré avec autocollant « cigarette » blanc
- Entretoise fournie
- Fixation murale en 1 point
- Capacité : 0,5 litre (300 mégots) ou 1,5 litre (900 mégots)
- Poids :
  - 0,5 litre : 0,6 kg
  - 1,5 litre : 1,3 kg



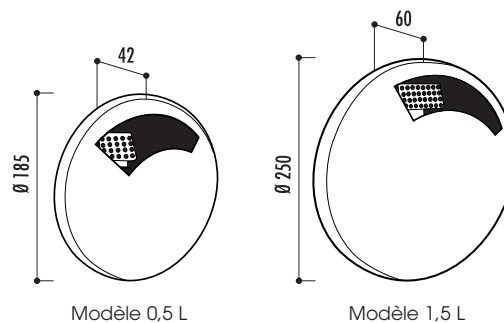
## 4 cendrier Disco

### Références

Cendrier Disco 0,5 L : 27350 + couleur  
Cendrier Disco 1,5 L : 27360 + couleur

### Caractéristiques

- Modèle 0,5 litre en inox AISI 304 peint
- Modèle 1,5 litre en acier peint anti-UV
- Coloris disponibles : voir nuancier
- Vidage par décrochage et retournement
- Grille écrase-mégots solidaire du socle
- Livré avec autocollant « cigarette » blanc
- Fixation murale en 2 points
- Capacité : 0,5 litre (300 mégots) ou 1,5 litre (900 mégots)
- Poids :
  - 0,5 litre : 0,3 kg
  - 1,5 litre : 0,9 kg



### Couleurs





1



2 Cendrier 1 litre



2 Cendrier 2 litres



3 Cendrier 1,5 litre



4 Cendrier 0,5 litre



3 Cendrier 0,5 litre



4 Cendrier 1,5 litre

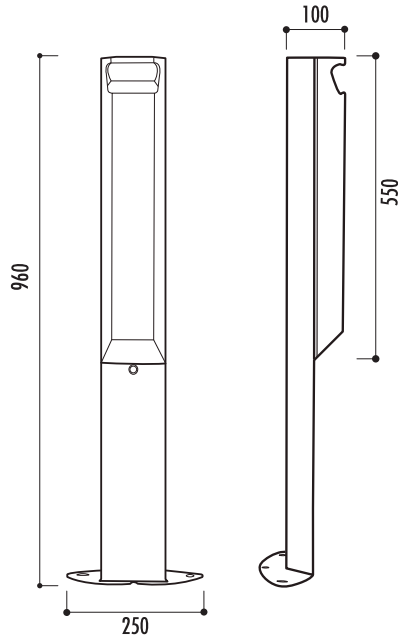




## 1 cendrier Arkéa

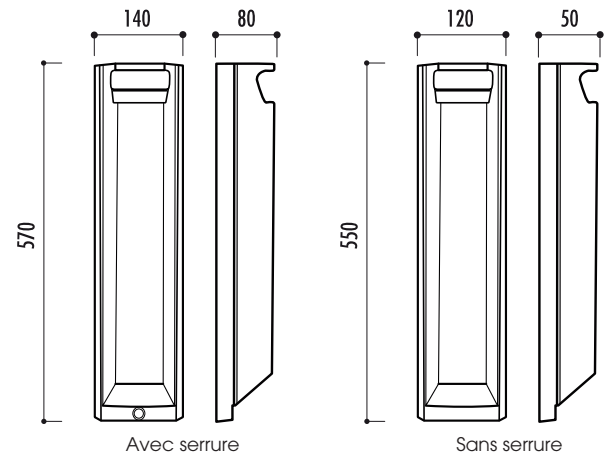
### Caractéristiques

- En acier poudré anti-UV et traité anticorrosion
- Coloris disponibles : voir nuancier
- Protection contre les intempéries
- Vidage par décrochage et retournement du bac
- Livré avec autocollant « cigarette » blanc
- Modèle avec serrure : verrouillage par clé triangle, 1 clé fournie
- Modèle mural : fixation murale en 2 points
- Modèle sur pied : fixation en 3 points au sol sur platine, antivandalisme
- Visserie non fournie
- Capacité : 3 litres (1800 mégots)
- Poids :
  - modèle mural : 2,9 kg avec serrure, 1,6 kg sans serrure
  - modèle sur pied : 5,2 kg



### Références

Arkéa mural avec serrure :	27370 + couleur
Arkéa mural sans serrure :	27380 + couleur
Arkéa sur pied avec serrure :	27390 + couleur
Arkéa sur pied sans serrure :	27400 + couleur



### Couleurs



Décrochage facile

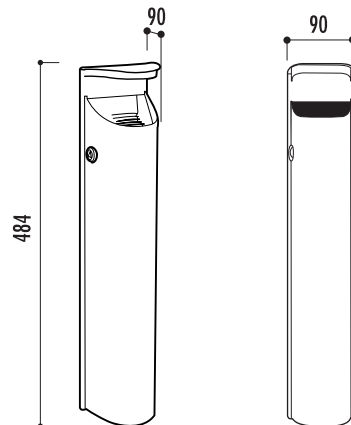


Serrure et clé triangle antivandalisme

## 2 cendrier Koa

### Caractéristiques

- En acier poudré anti-UV et traité anticorrosion
- Coloris disponibles : voir nuancier
- Protection contre les intempéries, antivandalisme
- Vidage par décrochage et retournement
- Grille écreuse-mégots en inox
- Verrouillage par serrure à clé triangle
- Livré avec autocollant « cigarette » blanc
- Fixation murale en 4 points
- Capacité : 2,5 litres (1300 mégots)
- Poids : 1,7 kg



### Référence

Cendrier mural 2,5 L Koa : 27410 + couleur

### Couleurs

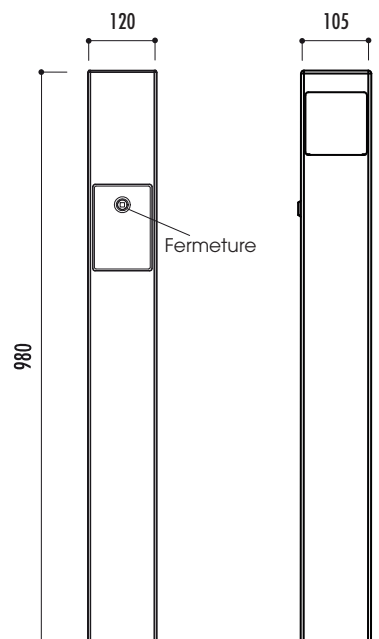


Décrochage facile

## 3 cendrier sur pied

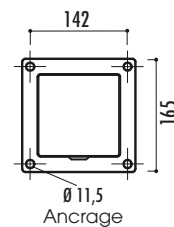
### Caractéristiques

- En acier, finition peinture oxiron coloris noir
- Bac intérieur amovible, ouverture par clé carrée 8 mm inclus
- À fixer au sol par vis d'ancrage 10 x 100, non fournies
- Poids : 12 kg



### Référence

Cendrier sur pied : 17240





1



3



2





## 1 corbeille Alicante

### Caractéristiques

- Pin du Nord traité autoclave certifié FSC
- Lames section 30 x 120 mm et piètement 45 x 70 mm
- Ouverture de la porte à l'ancienne (pas de charnière ni de gond), par devant
- Verrouillage de la porte sécurisé par écrou de 17 mm, quart tournant, amovibilité totale
- Fond bois pour maintenir le sac et éviter l'accès des rongeurs
- Capacité totale : 80 litres
- Support de sacs métallique
- Fixation par pattes de scellement (fournies)
- Livrée pré-assemblée
- Poids : 34 kg
- Option : seau métal 51 litres avec poignées

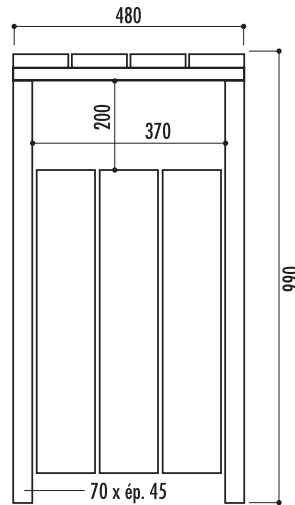
Finition des lames



Pin traité autoclave

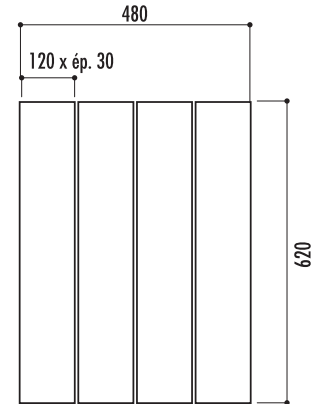
### Dimensions seau

- Hauteur : 550 mm
- Longueur : 350 mm
- Largeur : 280 mm



### Références

- Corbeille Alicante : **10571**
- Seau 51 litres : **10564**



## 2 corbeille Bilbao

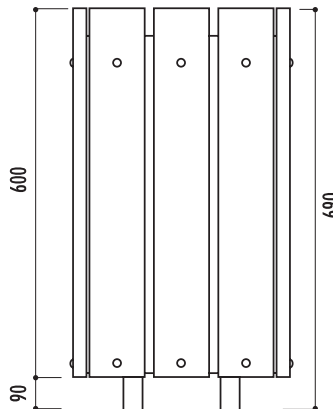
### Caractéristiques

- 10 lames en bois exotique de qualité supérieure traité certifié FSC, verni, épaisseur 35 mm
- Modèle avec ou sans couvercle en métal peint noir RAL 9005 vissé sur les lames
- Cerclage porte-sac en acier
- Fond tôle galvanisée
- Capacité : 30 litres
- Livrée prête à monter
- À sceller
- Poids :
  - modèle sans couvercle : 19 kg
  - modèle avec couvercle : 20,50 kg
- Entraxe pieds : 170 x 170 mm

Finition des lames

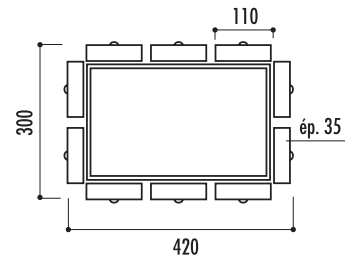


Bois exotique



### Références

- Corbeille Bilbao sans couvercle : **10470**
- Corbeille Bilbao avec couvercle : **10480**



## 3 corbeille Brême

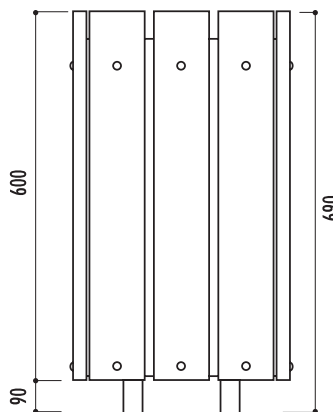
### Caractéristiques

- 10 lames en pin du Nord traité autoclave classe IV, épaisseur 35 mm, certifiées FSC
- Modèle avec ou sans couvercle en métal peint noir RAL 9005 vissé sur les lames
- Cerclage porte-sac en acier
- Capacité : 30 litres
- Fond tôle galvanisée
- Livrée prête à monter
- À sceller
- Poids :
  - modèle sans couvercle : 16 kg
  - modèle avec couvercle : 17,50 kg
- Entraxe pieds : 170 x 170 mm

Finition des lames

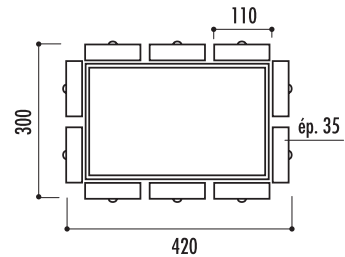


Pin traité autoclave



### Références

- Corbeille Brême sans couvercle : **10540**
- Corbeille Brême avec couvercle : **10550**



## 4 corbeille Moray recyclée

### Caractéristiques

- 10 lames en plastique recyclé épaisseur 35 mm
- 3 coloris : marron, vert ou gris
- Modèle avec ou sans couvercle en métal RAL 9005 vissé sur les lames
- Cerclage porte-sac en acier
- Capacité : 30 litres
- Fond tôle galvanisée
- Livrée prête à monter
- À sceller
- Poids :
  - modèle sans couvercle : 25,5 kg
  - modèle avec couvercle : 27 kg
- Entraxe pieds : 170 x 170 mm

Couleurs des lames



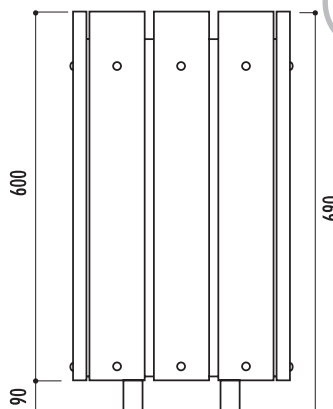
Vert



Gris clair

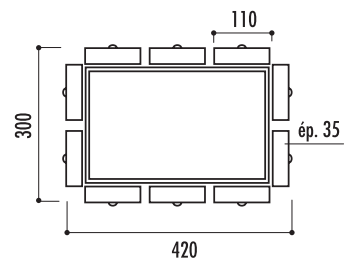


Marron



### Références

- Corbeille Moray sans couvercle : **22370 + couleur**
- Corbeille Moray avec couvercle : **22400 + couleur**





1

1 Seau galva



2



3



4



2 Modèle avec couvercle



3 Modèle avec couvercle



4 Modèle avec couvercle



## 1 corbeille Vigo

### Références

Sans couvercle :	<b>27640</b>
Avec couvercle :	<b>27650</b>
Option seau :	<b>12911</b>

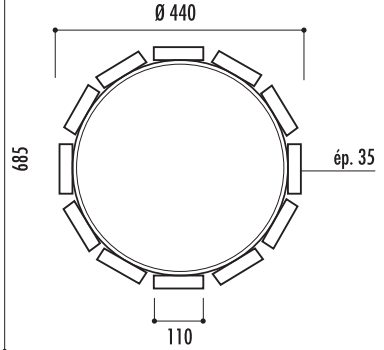
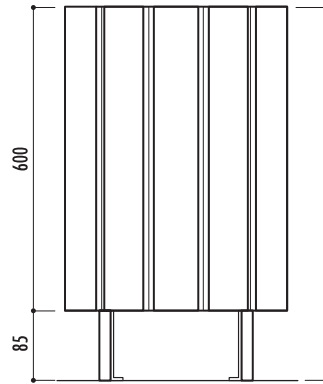
### Caractéristiques

- Lames en bois exotique de qualité supérieure traité, certifié FSC, verni, épaisseur 35 mm
- Modèle avec ou sans couvercle en métal peint noir RAL 9005 vissé sur les lames
- Cerclage porte-sac en acier
- Fond tôle galvanisée
- Capacité : 48 litres
- Livraison prête à monter
- À sceller
- Poids :
  - modèle sans couvercle : 20 kg
  - modèle avec couvercle : 22,20 kg
- Option : seau métal 44 litres

Finition des lames



Bois exotique



## 2 corbeille Trèves

### Références

Sans couvercle :	<b>27660</b>
Avec couvercle :	<b>27670</b>
Option seau :	<b>12911</b>

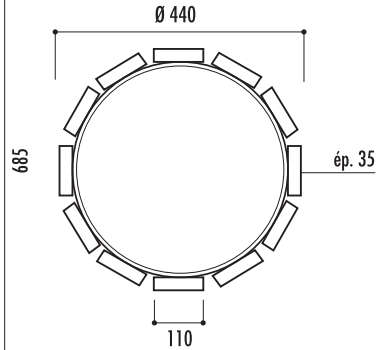
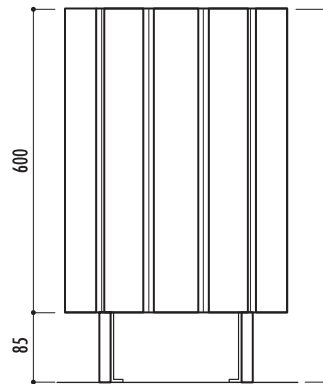
### Caractéristiques

- Lames en pin du Nord traité autoclave classe IV, épaisseur 35 mm, certifiées FSC
- Modèle avec ou sans couvercle en métal peint noir RAL 9005 vissé sur les lames
- Cerclage porte-sac en acier
- Capacité : 48 litres
- Fond tôle galvanisée
- Livraison prête à monter.
- À sceller
- Poids :
  - modèle sans couvercle : 18 kg
  - modèle avec couvercle : 20,20 kg
- Option : seau métal 44 litres
- Dimensions : voir corbeille Vigo

Finition des lames



Pin traité autoclave



## 3 corbeille Alloa recyclée

### Références

Sans couvercle - marron :	<b>27680</b>
Sans couvercle - vert :	<b>27690</b>
Sans couvercle - gris :	<b>27700</b>
Avec couvercle - marron :	<b>27710</b>
Avec couvercle - vert :	<b>27720</b>
Avec couvercle - gris :	<b>27730</b>
Option seau :	<b>12911</b>

### Caractéristiques

- Lames en plastique recyclé épaisseur 35 mm
- 3 coloris : marron, vert ou gris
- Modèle avec ou sans couvercle en métal RAL 9005 vissé sur les lames
- Cerclage porte-sac en acier
- Capacité : 48 litres
- Fond tôle galvanisée
- Livraison prête à monter.
- À sceller
- Poids :
  - modèle sans couvercle : 26,50 kg
  - modèle avec couvercle : 28,70 kg
- Option : seau métal 44 litres
- Dimensions : voir corbeille Vigo



Couleurs des lames



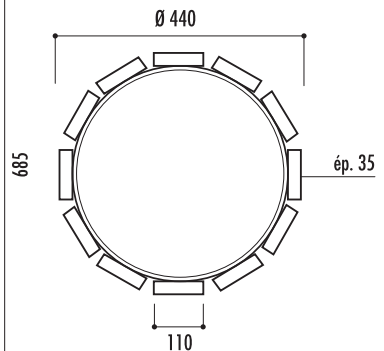
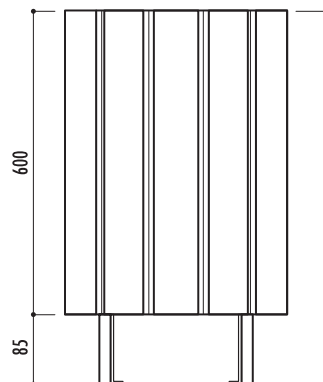
Vert



Gris clair



Marron





1 Modèle avec couvercle

2 Modèle avec couvercle

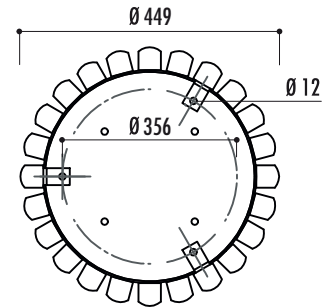
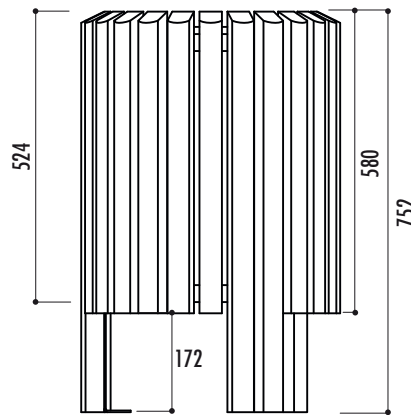
3 Modèle avec couvercle



## 1 corbeille Salou

### Caractéristiques

- Structure en acier
- Entourage en lattes de bois exotique avec traitement antiparasite, fongicide et hydrofuge ou en pin traité autoclave certifié FSC
- Cerclage porte-sac
- Hauteur attache du sac : 44 cm
- Capacité : 47 litres, seau 44 litres
- Ø intérieur corbeille : 35,6 cm
- Fixation par chevillage des 3 piétements au sol
- Poids :
  - modèle bois exotique : 20 kg
  - modèle pin : 17 kg
- Option : seau amovible 44 litres Ø 34 x haut 49 cm en acier galvanisé, épaisseur 0,6 mm (avec préhension par deux sangles).



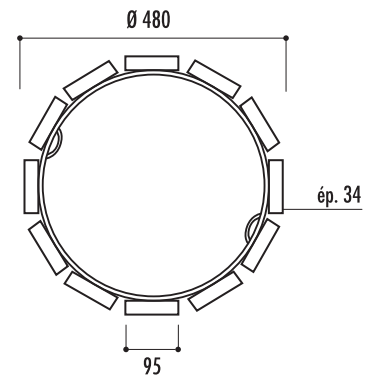
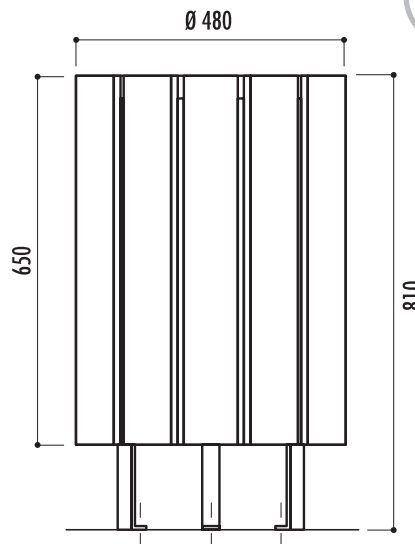
### Références

Corbeille Salou bois exotique :	12910
Corbeille Salou pin du Nord traité :	15230
Option seau :	12911

## 2 corbeille Boston

### Caractéristiques

- 12 lames en bois traité
- 3 finitions :
  - pin du nord verni coloris châtaignier
  - pin traité autoclave classe III
  - bois exotique verni
- Structure acier
- Finition peinture au four coloris vert RAL 6005
- Capacité : 80 litres
- Équipée d'un seau amovible et d'un socle
- Verrouillage par batteuse et clé carrée fournie
- À sceller (tiges de scellement non fournies)
- Poids :
  - pin du nord verni coloris châtaignier : 30 kg
  - pin traité autoclave classe III : 30 kg
  - bois exotique verni : 35 kg
- Livrée montée



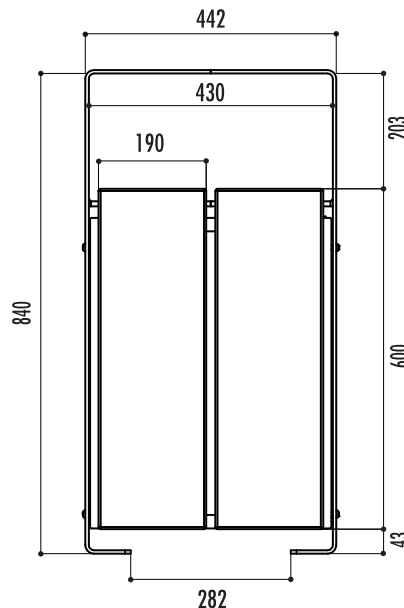
### Références

Corbeille Boston pin du nord verni :	10490
Corbeille Boston pin du nord traité :	10500
Corbeille Boston bois exotique :	10510
Seau pour corbeille :	10501

## 3 corbeille Taulo

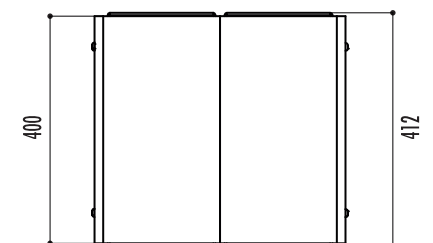
### Caractéristiques

- 4 lames en pin du Nord traité autoclave classe IV, épaisseur 40 mm, certifié FSC
- Structure et support-sac en acier peint coloris Corten
- Vidage par basculement des 2 faces vers l'avant
- Capacité : 60 litres
- Livrée montée
- À sceller par vis d'ancrage (non fournies)
- Poids : 50 kg



### Référence

Corbeille Taulo :	29050
-------------------	-------





1 Bois exotique  
Avec seau

1 Pin  
Sans seau



2 Bois exotique verni



3



## 1 corbeille Barcelona

### Caractéristiques

- Structure en acier, finition peinture époxy couleur gris RAL 7011 ou en acier inoxydable (modèle rond ou demi-rond uniquement)
- Équipée d'un seau en tôle perforée, basculant pour faciliter le vidage de la corbeille
- Fixation au sol par chevillage (non fourni) des 2 platines soudées au piètement de la corbeille
- Tôle 1,5 mm d'épaisseur

### Références

Corbeille Barcelona ronde 60 L gris RAL 7011 :	12540
Corbeille Barcelona ronde 60 L inox :	16740
Corbeille Barcelona avec cendrier 60 L :	16691
Corbeille Barcelona avec couvercle 60 L :	20180
Corbeille Barcelona avec serrure 60 L :	16650
Corbeille Barcelona demi-ronde gris RAL 7011 :	12541
Corbeille Barcelona demi-ronde inox :	16730
Corbeille Barcelona ronde 50 L :	16710
Corbeille Barcelona ronde 70 L :	16680

#### MODÈLE ROND :

- Capacité : 60 litres
- Poids : 11 kg

#### MODÈLE ROND AVEC CENDRIER :

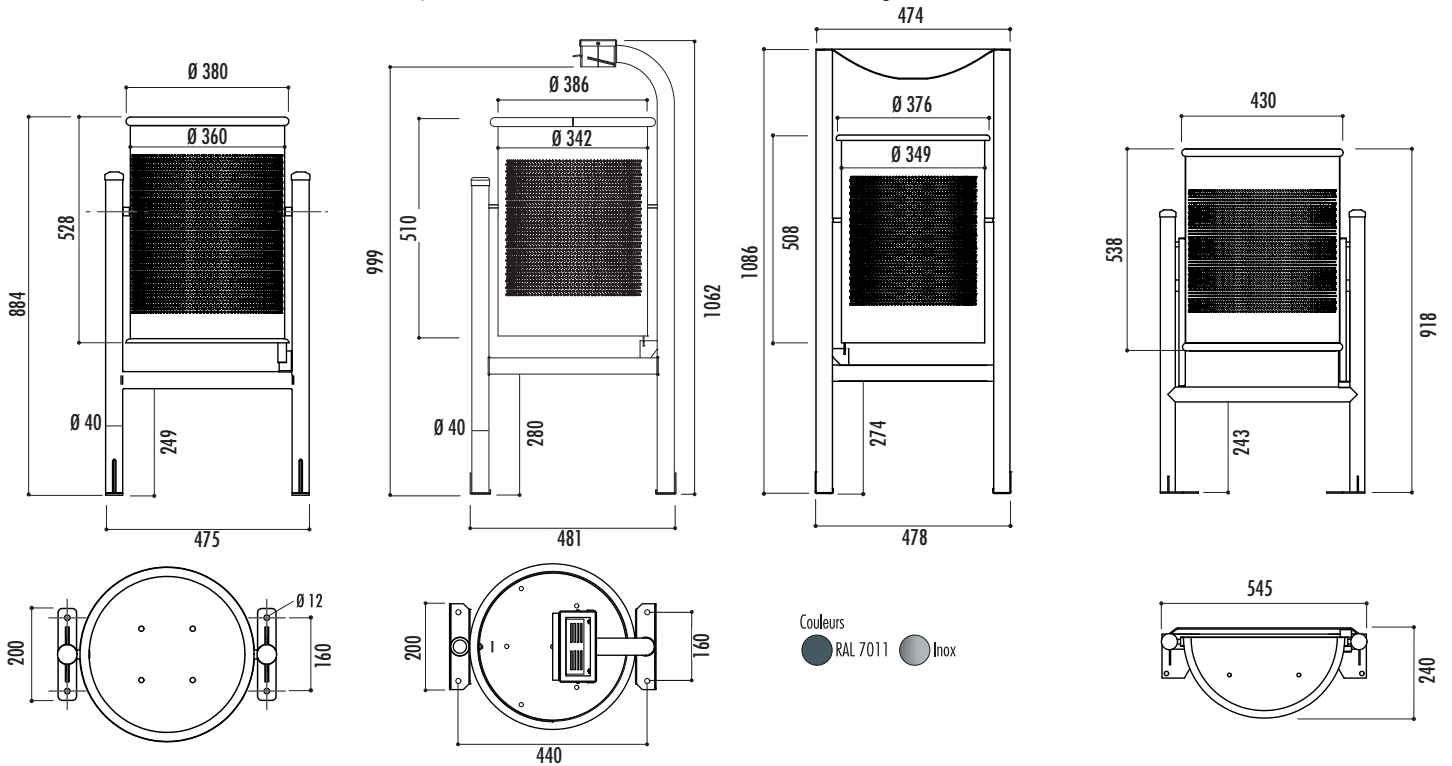
- Capacité : 60 litres
- Poids : 12 kg
- Capacité cendrier : 0,5 litre

#### MODÈLE ROND AVEC COUVERCLE :

- Capacité : 60 litres
- Couvercle en acier galvanisé
- Poids : 12 kg

#### MODÈLE DEMI-ROND :

- Capacité : 35 litres
- Poids : 8 kg



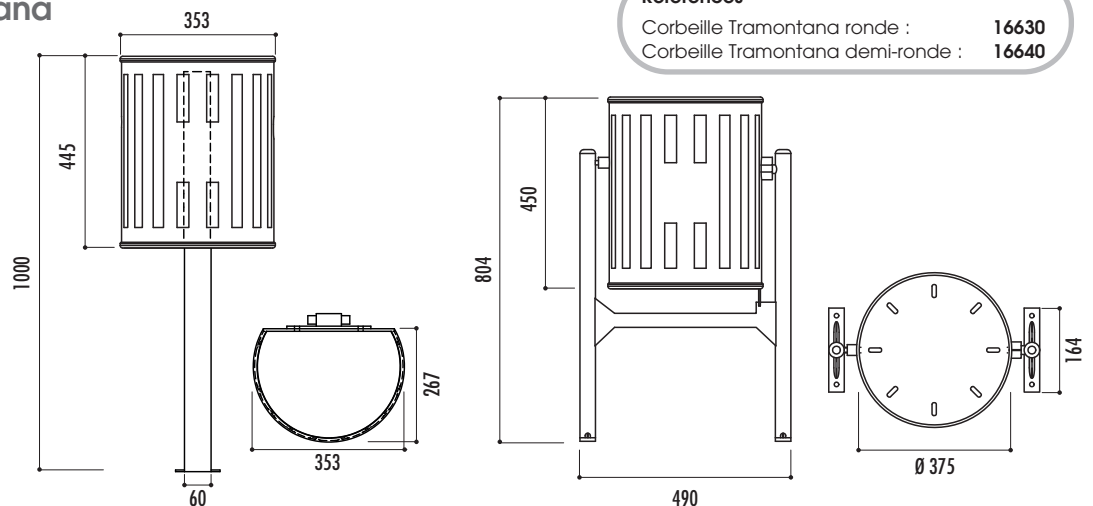
## 2 corbeille Tramontana

### Caractéristiques

- En fonte ductile finition peinture au four anti-rouille poudrée oxiron
- Équipée d'un seau basculant pour faciliter le vidage de la corbeille pour le modèle rond, pivotant pour le modèle demi-rond
- Fixation au sol par chevillage (non fourni) des 2 platines soudées au piètement de la corbeille
- Modèle demi-rond sur poteau 60 x 30 x haut. 1000 mm
- Capacité : 45 litres (ronde), 31 litres (demi-ronde)
- Poids:
  - Modèle rond : 34 kg
  - Modèle 1/2 rond : 20 kg

### Références

Corbeille Tramontana ronde :	16630
Corbeille Tramontana demi-ronde :	16640



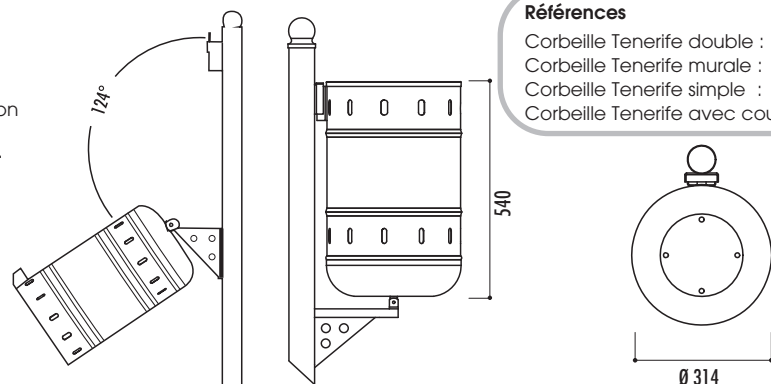
## 3 corbeille Tenerife

### Caractéristiques

- En tôle emboutie électrozinguée finition peinture oxiron
- Vidage par simple basculement de la cuve à 124°
- Modèle sur pied : piètement en tube Ø 60 mm x haut. 1529 mm
- Modèle sur pied à sceller et modèle mural à fixer (fixations non fournies)
- Fixation murale : haut. 75 cm.
- Capacité : 40 litres
- Poids : Modèle double : 14 kg. Modèle mural : 2,7 kg. Modèle simple : 8,7 kg. Modèle avec couvercle : 12 kg

### Références

Corbeille Tenerife double :	16510
Corbeille Tenerife murale :	16520
Corbeille Tenerife simple :	16540
Corbeille Tenerife avec couvercle :	16541





1 Demi-ronde inox



1 Avec couvercle



1 Avec cendrier



1 Ronde 60 litres



2 Ronde



2 Demi-ronde



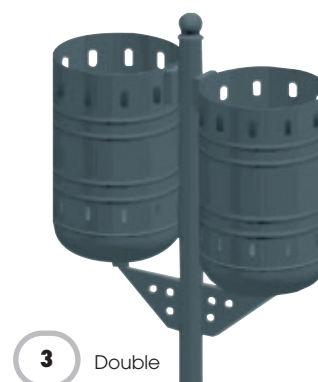
3 Simple



3 Avec couvercle



3 Murale



3 Double



## 1 corbeille Santiago

### Caractéristiques

#### CORBEILLE

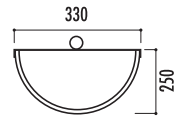
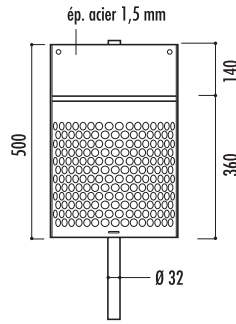
- Acier tôle perforée ép. 15/10e
- Norme sécurité perforation Ø 8 mm
- Capacité : 30 litres
- Fixation murale ou sur pied
- Fond ouvrant à clé carrée fournie
- Finition peinture au four coloris RAL 6005 (vert mousse) ou, en option, autres coloris standards RAL 3004 (rouge pourpre), 5010 (bleu gentiane), 7016 (gris anthracite) et 9005 (noir profond). Autres coloris hors standard, nous consulter
- Poids : 5 kg

#### POTEAU

- Acier peint RAL identiques à la corbeille
- Hauteur 1200 mm Ø 32 mm
- Obturateur en plastique noir
- Poids : 1 kg

### Références

Corbeille Santiago : **10410 + couleur**  
 Poteau : **10380 + couleur**  
 Clé carrée : **10432**



Couleur

● RAL 6005

Autres couleurs standard

● RAL 9005 ● RAL 7016 ● RAL 5010 ● RAL 3004

## 2 corbeille Rio

### Caractéristiques

- Structure en fer plat 25 x 4 mm
- Finition peinture au four coloris RAL 6005 (vert mousse) ou, en option, autres coloris standards RAL 3004 (rouge pourpre), 5010 (bleu gentiane), 7016 (gris anthracite) et 9005 (noir profond). Autres coloris hors standard, nous consulter
- Option couvercle réducteur pour corbeille ronde en acier ép. 15/10°, Ø 490 mm, Ø intérieur 235 mm

#### Modèle standard avec seau :

- Capacité : 55 litres (seau)
- Équipée d'un seau amovible de Ø 320 mm et d'un socle
- Vidage par seau amovible
- Verrouillage par batteuse et clé carrée
- Visserie pour fixation sur le socle fourni
- À poser ou à sceller
- Poids : 25 kg

#### Modèle avec porte sac :

- Capacité : 65 litres
- Équipée d'un anneau porte sac Ø 360 mm
- À poser ou à sceller
- Poids : 20 kg

#### Modèle demi-rond :

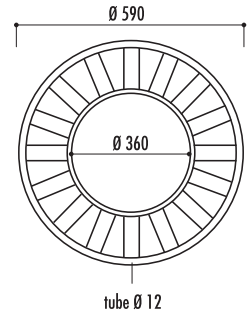
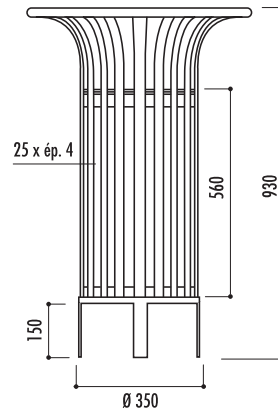
- Capacité : 35 litres
- Équipée d'un seau amovible larg. 320 mm
- Haut. totale : 78 cm
- Fixation murale ou sur poteau
- Poids : 15 kg
- Verrouillage par clé batteuse et clé carrée

#### Modèle renforcé avec seau :

- Mêmes caractéristiques que la corbeille standard avec seau 55 L sauf largeur des lames 40 mm
- Poids : 30 kg

### Références

Corbeille Rio standard avec seau : **10430 + couleur**  
 Corbeille Rio avec porte-sac : **10440 + couleur**  
 Corbeille Rio 1/2 ronde : **10450 + couleur**  
 Corbeille Rio renforcée avec seau : **10460 + couleur**  
 Seau Ø 32 x haut. 55 cm : **10431**  
 Couvercle réducteur : **10436 + couleur**  
 Clé carrée : **10432**  
 Poteau : **10380 + couleur**



Couleur

● RAL 6005

Autres couleurs standard

● RAL 9005 ● RAL 7016 ● RAL 5010 ● RAL 3004

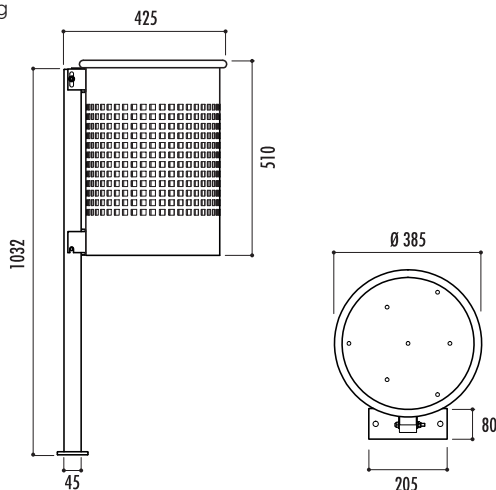
## 3 corbeille Cerdanyola

### Référence

Corbeille Cerdanyola : **16500**

### Caractéristiques

- En acier galvanisé et peint RAL 9006
- Tôle perforée
- Vidage par simple basculement de la cuve
- Fixation au sol par platine soudée au piètement (fixations non fournies)
- Capacité : 60 litres
- Poids : 8,9 kg



## 4 corbeille Caracas

### Références

Corbeille Caracas : **22360 + couleur**  
 Couvercle réducteur : **22361 + couleur**

### Caractéristiques

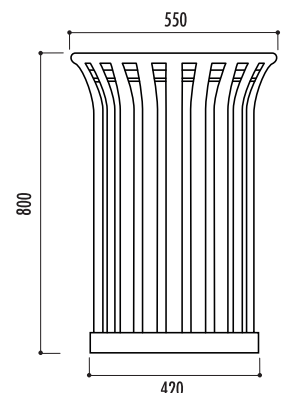
- Structure en fer plat 40 x 4 mm
- Finition peinture au four coloris RAL 6005 (vert mousse) ou en option coloris standards RAL 3004 (rouge pourpre), 5010 (bleu gentiane), 7016 (gris anthracite) et 9005 (noir profond). Autres coloris hors standard, nous consulter
- Capacité : 85 litres
- Équipée d'un seau amovible laqué
- À sceller (pattes de scellement soudées)
- Poids : 35 kg
- Option couvercle réducteur en acier ép. 15/10°, Ø 460 mm, Ø intérieur 195 mm

Couleur

● RAL 6005

Autres couleurs standard

● RAL 7016 ● RAL 9005  
 ● RAL 5010 ● RAL 3004





1 RAL 7016



3



4 Modèle avec couvercle réducteur RAL 6005



2 Modèle avec seau RAL 6005



2 Modèle renforcé avec seau



2 Modèle avec porte sac



2 Modèle demi-rond avec seau



2 Modèle avec couvercle réducteur



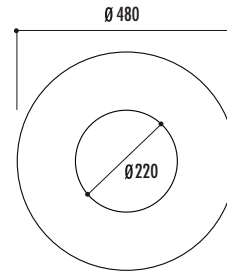
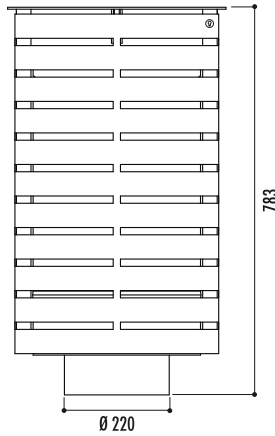
## 1 corbeille Portalo

Référence

Corbeille Portalo : 12543

### Caractéristiques

- Acier galvanisé (sendzimir) finition peinture au four avec thermolaquage
- Coloris : gris martelé
- Serrure de fermeture sur le corps de la corbeille
- Seau amovible Ø 345 mm, haut. 615 mm
- À sceller avec vis d'ancrage (non fournie)
- Capacité : 65 litres
- Poids : 40 kg



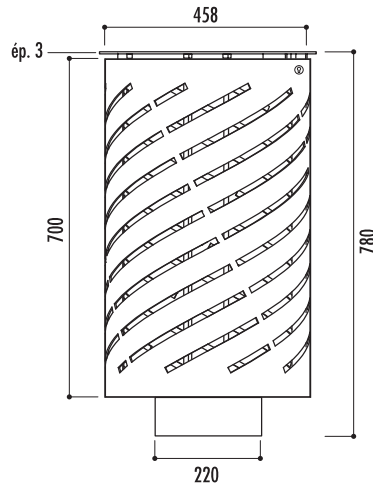
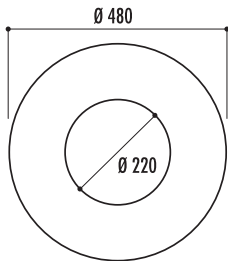
## 2 corbeille Spirale

Référence

Corbeille Spirale : 22760

### Caractéristiques

- Acier galvanisé (sendzimir) finition peinture au four avec thermolaquage
- Coloris : gris martelé
- Serrure de fermeture sur le corps de la corbeille
- Seau amovible
- À sceller avec vis d'ancrage (non fournie)
- Capacité : 65 litres
- Poids : 38 kg



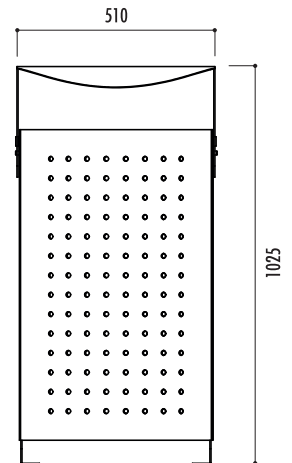
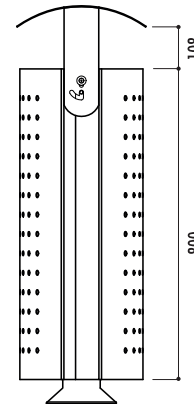
## 3 corbeille Arco Iris

Référence

Corbeille Arco Iris : 16460

### Caractéristiques

- Acier galvanisé (sendzimir) finition peinture au four avec thermolaquage
- Coloris : gris martelé
- Couvercle rabattable
- Cercle porte-sac
- À fixer au sol avec vis d'ancrage (non fournie)
- Capacité : 85 litres
- Poids : 25 kg



## 4 corbeille Scuderia

Références

Corbeille Scuderia : 16448

Corbeille Scuderia mini : 27980

### Caractéristiques

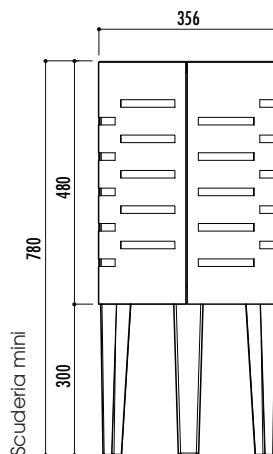
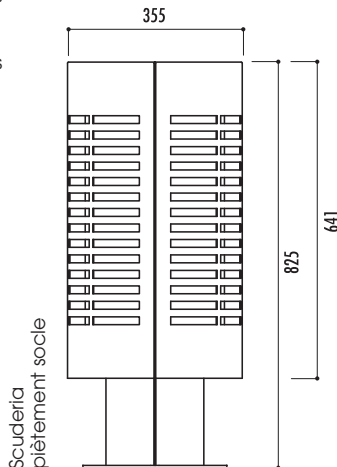
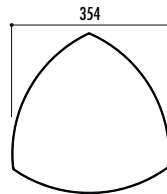
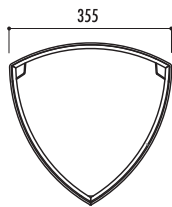
- Acier tôle perforée
- Finition peinture époxy gris martelé
- Cercle porte sac en partie haute soudé
- À fixer au sol

### Modèle piètement socle :

- Capacité : 50 litres
- Poids : 17 kg

### Modèle 3 pieds :

- Capacité : 40 litres
- Poids : 9 kg



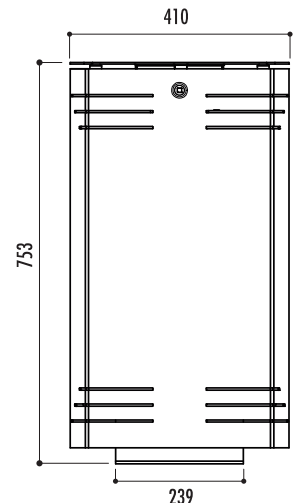
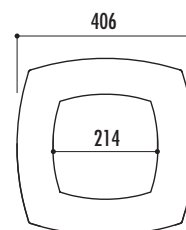
## 5 corbeille AMG

Référence

Corbeille AMG : 16420

### Caractéristiques

- En acier coloris gris argent (RAL 9006)
- Seau amovible en acier galvanisé Ø 340, hauteur 628 mm
- Couvercle en acier galvanisé coloris gris anthracite, verrouillable par clé carrée
- À fixer au sol
- Capacité : 60 litres
- Poids : 36 kg





2



3



4 Scuderia piètement socle



4 Scuderia mini



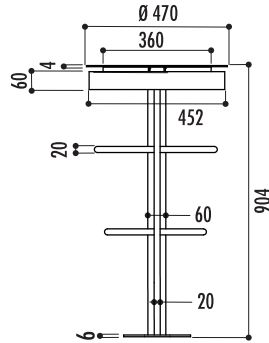
5



## 1 corbeille Radial

### Caractéristiques

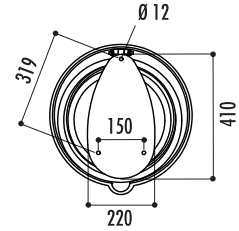
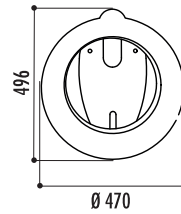
- Structure en acier finition peinture gris martelé
- Adaptée au plan Vigipirate
- Capacité : 110 litres
- Poids : 11 kg
- Vendue avec 1 sac



### Référence

Corbeille Radial : 16470

Vue de dessous



### Caractéristiques communes aux corbeilles Vigipirate

- Structure en acier, finition peinture au four couleur vert RAL 6005
- Support sac Ø 370 mm, hauteur 100 mm
- Élastique de fixation du sac
- Fixation murale ou sur poteau en tube d'acier 60 x 60 mm, haut. 1200 mm avec embout de finition en polyéthylène noir
- Vert RAL 6005. Autre RAL en option

Couleur



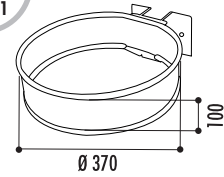
## 2 corbeille Vigipirate murale

### Références

Corbeille Vigipirate murale : 21910  
Couvercle : 21911

### Caractéristiques

- Poids : 5 kg



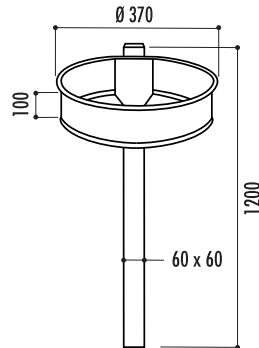
## 3 corbeille Vigipirate sur poteau

### Références

Corbeille Vigipirate sur poteau : 21920  
Couvercle : 21911

### Caractéristiques

- À sceller
- Poids : 15 kg



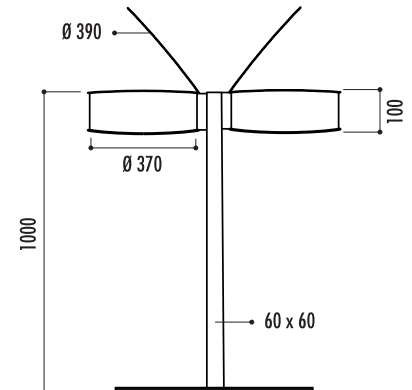
## 4 corbeille Vigipirate amovible

### Référence

Corbeille Vigipirate amovible : 21930

### Caractéristiques

- Pied auto-stable en tube d'acier avec renforts en tôle acier soudée indémontable
- Poids : 35 kg
- Couvercle en tôle acier Ø 390 mm



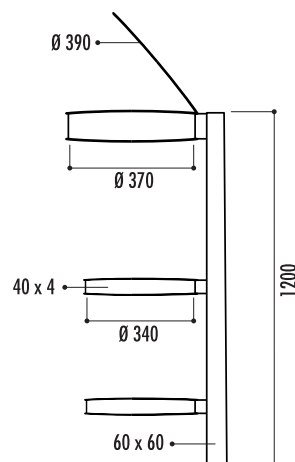
## 5 corbeille Vigipirate 2 arceaux

### Références

Corbeille Vigipirate 2 arceaux : 21940  
Couvercle : 21911

### Caractéristiques

- Anneau central de maintien du sac en fer plat roulé de 40 x 4 mm
- Anneau inférieur avec fond en croix repose sac
- Hauteur hors tout : 1200 mm
- À sceller
- Poids : 15 kg
- Option couvercle en tôle acier Ø 390 mm



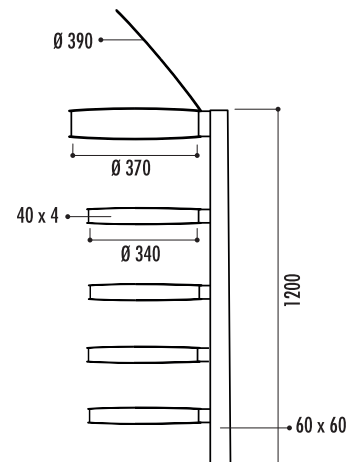
## 6 corbeille Vigipirate 4 arceaux

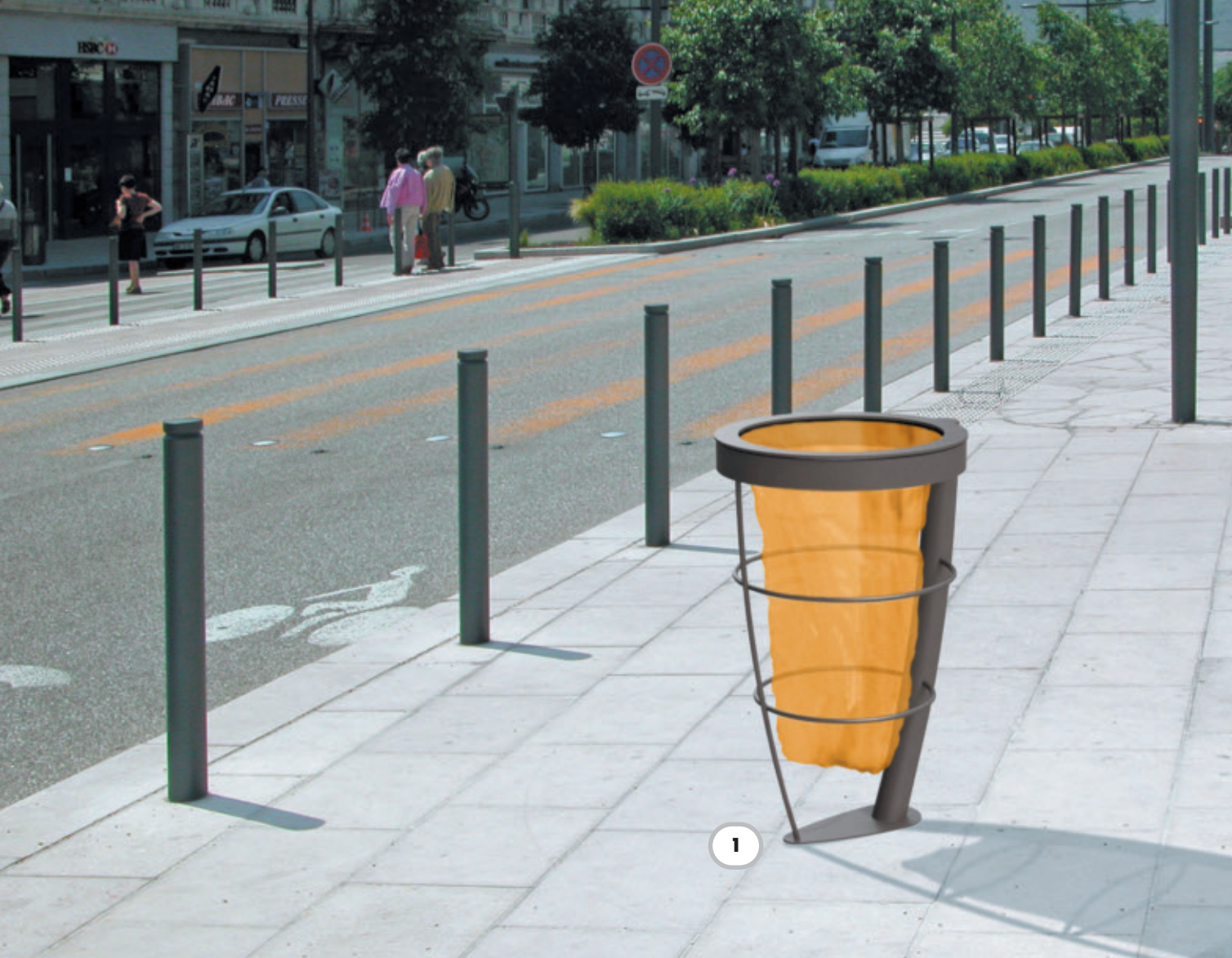
### Références

Corbeille Vigipirate 4 arceaux : 21950  
Couvercle : 21911

### Caractéristiques

- Anneau central de maintien du sac en fer plat roulé de 40 x 4 mm
- Anneau inférieur avec fond en tôle pleine anti rongeurs et ouverture pour évacuation des eaux
- Hauteur hors tout : 1200 mm
- À sceller
- Poids : 25 kg
- Option couvercle en tôle acier Ø 390 mm





2



3



4



5



6



## 1 Corbeille Scuderia plastique

Référence

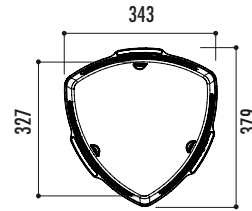
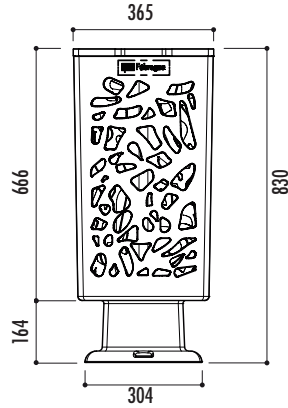
Corbeille Scuderia : 26730 + couleur

### Caractéristiques

- En polyéthylène haute densité (HDPE), 100 % recyclable, traité anti-UV
- Coloris disponibles : voir nuancier
- Écologique, sans entretien, anti-graffitis
- À fixer au sol, visserie fournie
- Capacité : 57,5 litres
- Poids : 4 kg

#### Couleurs

- RAL 5005
- RAL 8017
- RAL 6029
- RAL 7021
- RAL 3020
- Vert acide
- RAL 1023
- RAL 5004



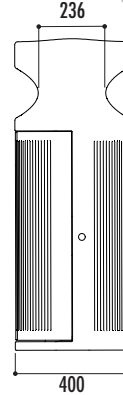
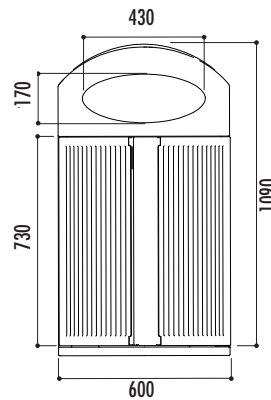
## 2 corbeille Ibiza

Référence

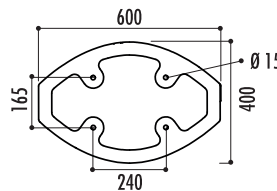
Corbeille Ibiza : 20190 + couleur

### Caractéristiques

- En polyéthylène, 100 % recyclable, traité anti-UV
- Cuve amovible
- Coloris disponibles : voir nuancier
- Seau intérieur en polyéthylène
- Verrouillage par serrure à clé
- Fixation au sol par vis d'ancrage
- Ouverture sur les 2 côtés : long. 430 x haut. 170 mm
- Capacité : 80 litres
- Poids : 12 kg



Vue de dessous



#### Couleurs

- RAL 3020
- RAL 5005
- RAL 6029
- RAL 7021
- Corten
- Cobalt
- Orange
- Vert acide

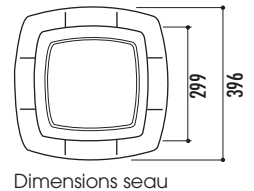
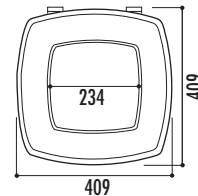
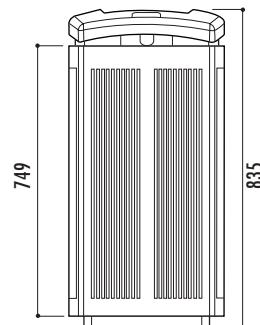
## 3 corbeille Toscana

Référence

Corbeille Toscana : 17680 + couleur

### Caractéristiques

- En polyéthylène haute densité, 100 % recyclable, traité anti-UV
- Coloris disponibles : voir nuancier
- Écologique, sans entretien, anti-graffitis
- Verrouillage par clé carrée de 8 mm, fermeture inox
- Équipée d'un seau amovible
- Capacité : 60 litres
- À sceller
- Poids : 9,3 kg



#### Couleurs

- RAL 1021
- RAL 3020
- RAL 5005
- RAL 6029
- RAL 7021



Détail couvercles



Seau amovible





1



2



3



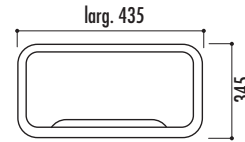
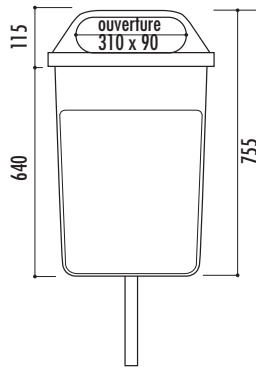
## 1 corbeille 50 litres

### Caractéristiques

- En polyéthylène haute densité teinté dans la masse, traité anti-UV
- Coloris disponibles : voir nuanciers
- Vidage par décrochement de la cuve, avec mécanisme d'ouverture et de fermeture par clé triangle
- Fond perforé pour l'évacuation des liquides
- Fixation murale ou sur poteau
- Capacité : 50 litres
- Poids : 7 kg

Couleur couvercle  
● Vert alicante

Couleurs cuve  
● Gris pierre ● Vert alicante ● Crème



### Références

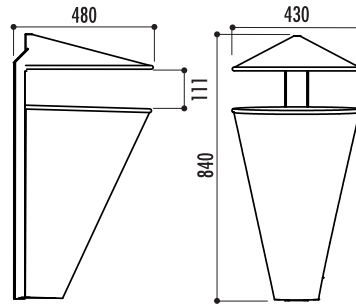
- Corbeille 50 L cuve verte et couvercle vert avec collier : **12760**
- Corbeille 50 L cuve grise et couvercle vert avec collier : **12770**
- Corbeille 50 L cuve crème et couvercle vert avec collier : **12780**
- Option poteau pour corbeille 50 L avec obturateur : **12781**

## 2 corbeille Valence

### Caractéristiques

- En polyéthylène haute densité, 100 % recyclable, traité anti-UV
- Coloris disponibles pour le couvercle : voir nuancier
- Ecologique, sans entretien, anti-graffitis
- Cuve amovible RAL 7024
- Verrouillage par clé triangle, fermeture inox
- Capacité : 55 litres
- Poids : 6,5 kg (modèle mural), 9,5 kg (modèle sur poteau)
- Poteau Ø 140 mm

Détail couvercles



### Références

- Corbeille Valence murale : **22090 + couleur**
- Corbeille Valence sur poteau : **22095 + couleur**



Couleurs

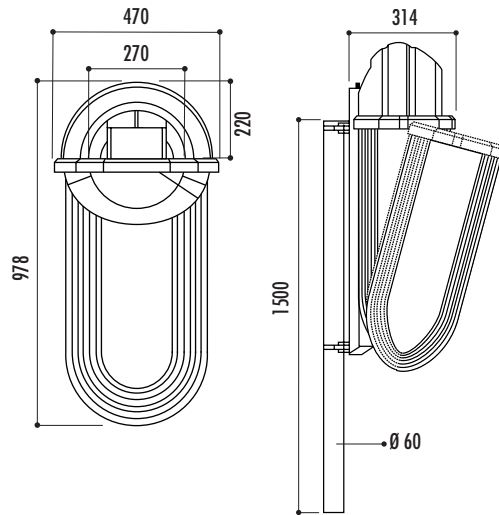
- RAL 1021 ● RAL 3020 ● RAL 5005 ● RAL 6032 ● RAL 7024

## 3 corbeille Strada

### Caractéristiques

- En polyéthylène haute densité teinté dans la masse et stabilisé aux UV
- Coloris disponibles : voir nuancier
- Ouverture avec clé à empreinte carrée
- Fixation murale ou sur poteau (acier galvanisé rond Ø 60 mm, hauteur 150 cm)
- Capacité : 50 litres
- Poids : 5,3 kg

Couleurs  
● RAL 7013 ● RAL 6012



### Références

- Corbeille Strada : **21360 + couleur**
- Poteau Ø 60 mm rond haut. 150 cm : **12781**
- Colliers de fixation : **21363**

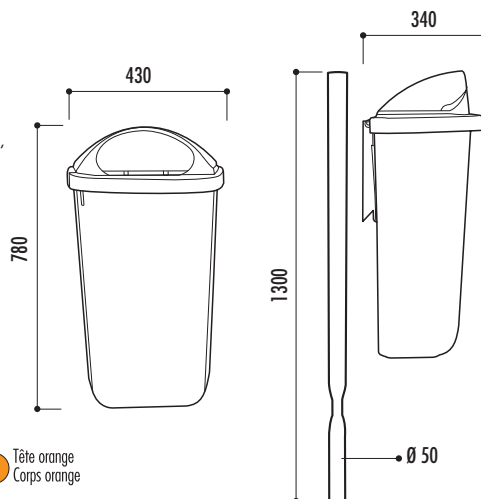


## 4 corbeille Xerios

### Caractéristiques

- CORBEILLE**
- En plastique polypropylène teinté dans la masse, traité anti-UV
  - Vidage par décrochage de la cuve
  - Mécanisme d'ouverture à clé triangle
  - Fixation murale ou sur poteau (en option)
  - Capacité : 50 litres
  - Poids : 3,1 kg
- POTEAU**
- En acier poudré anti-UV coloris gris manganèse
  - Hauteur 1300 mm Ø 50 mm
  - À sceller
  - Poids : 2,9 kg

Couleurs  
● Tête grise Corps vert ● Tête verte Corps vert ● Tête verte Corps gris ● Tête grise Corps gris ● Tête orange Corps orange



### Référence

- Corbeille Xerios : **27420 + couleur**







1



2

3

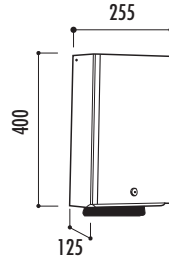
4



## 1 distributeur mural 500 sacs

### Caractéristiques

- En acier peint anti-UV et traité anticorrosion
- Coloris disponibles : voir nuancier
- Ouverture frontale et blocage du capot en position ouverte (facilite le réapprovisionnement)
- Verrouillage par clé
- Fixation murale ou sur poteau Ø 50 mm (en option)
- Maintien des sacs par un crochet
- Capacité : 500 sacs
- Livré avec 200 sacs
- Poids : 3,3 kg



### Références

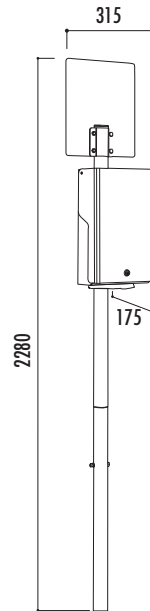
Distributeur mural hygiène canine - 500 sacs lisses : **27440 + couleur**  
Lot de 500 sacs lisses : **27480**



## 2 borne hygiène canine 500 sacs

### Caractéristiques

- Composé d'un totem, d'un distributeur de sacs et d'un poteau
- En acier peint anti-UV et traité anticorrosion
- Coloris disponibles : voir nuancier
- Ouverture frontale et blocage du capot en position ouverte (facilite le réapprovisionnement)
- Verrouillage par clé
- Fixation sur poteau à sceller
- Possibilité d'adapter la corbeille Xérios (p 62)
- Kit brides fourni
- Maintien des sacs par un crochet
- Capacité : 500 sacs
- Livré avec 200 sacs
- Poids : 8,5 kg



### Références

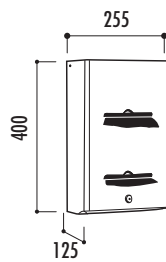
Borne hygiène canine sur poteau - 500 sacs lisses : **27450 + couleur**  
Lot de 500 sacs lisses : **27480**



## 3 distributeur mural 2 rouleaux

### Caractéristiques

- En acier peint anti-UV et traité anticorrosion
- Coloris disponibles : voir nuancier
- Ouverture frontale et blocage du capot en position ouverte (facilite le réapprovisionnement)
- Verrouillage par clé
- Fixation murale ou sur poteau Ø 50 mm (en option)
- 2 emplacements pour les rouleaux de sacs. Régulation du débit des rouleaux pour une distribution sac à sac
- Capacité : 400 sacs
- Livré sans sac
- Poids : 3,3 kg



### Références

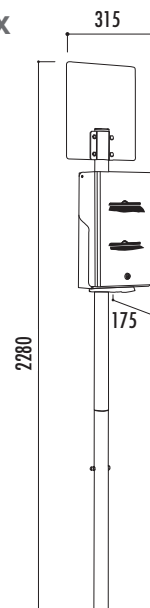
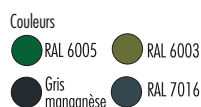
Distributeur mural hygiène canine - 2 rouleaux : **27460 + couleur**  
Lot de 2000 sacs - rouleaux : **27490**



## 4 borne hygiène canine 2 rouleaux

### Caractéristiques

- Composé d'un totem, d'un distributeur de sacs et d'un poteau
- En acier peint anti-UV et traité anticorrosion
- Coloris disponibles : voir nuancier
- Ouverture frontale et blocage du capot en position ouverte (facilite le réapprovisionnement)
- Verrouillage par clé
- Fixation sur poteau à sceller
- Possibilité d'adapter la corbeille Xérios (p 62)
- Kit brides fourni
- 2 emplacements pour les rouleaux de sacs. Régulation du débit des rouleaux pour une distribution sac à sac
- Capacité : 400 sacs
- Livrée sans sac
- Poids : 9,5 kg



### Références

Borne hygiène canine sur poteau - 2 rouleaux : **27470 + couleur**  
Lot de 2000 sacs - rouleaux : **27490**





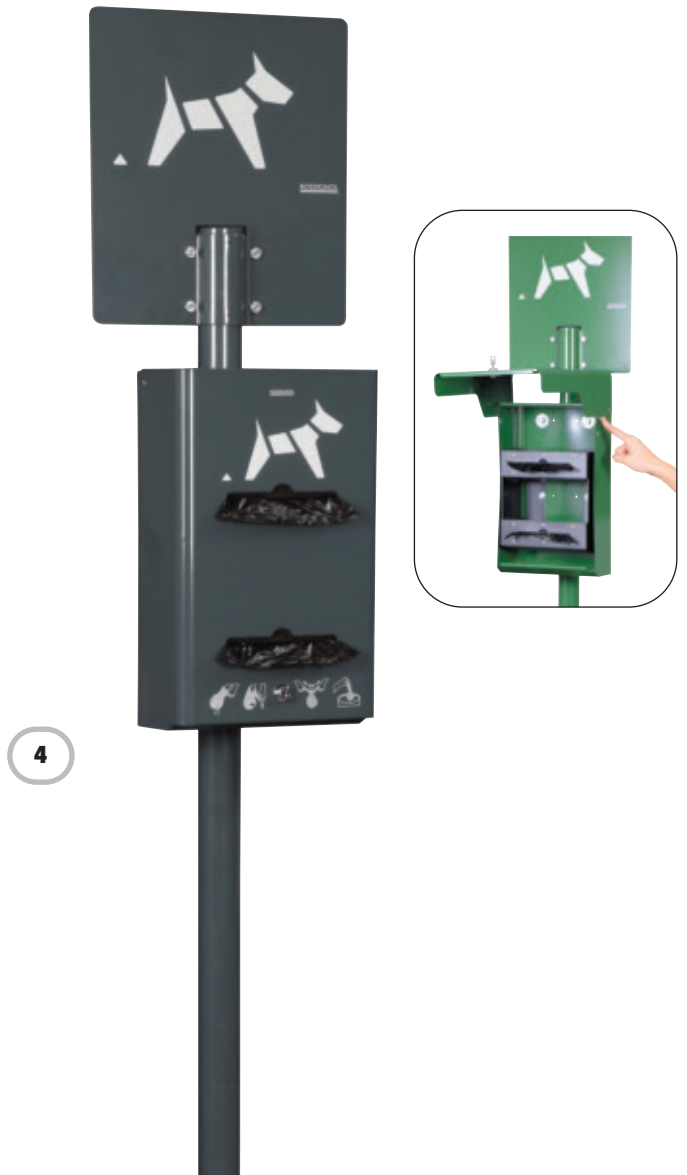
1



3



2



4



## 1 table pique-nique Berlin

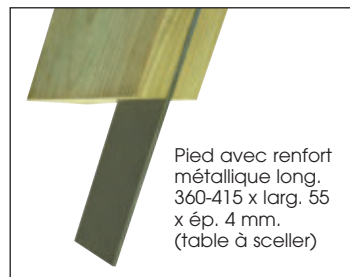
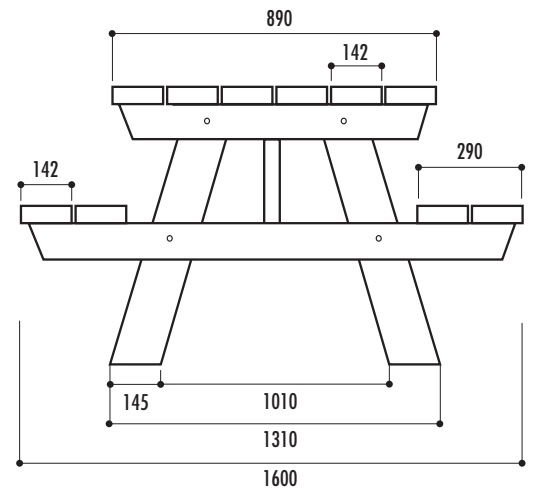
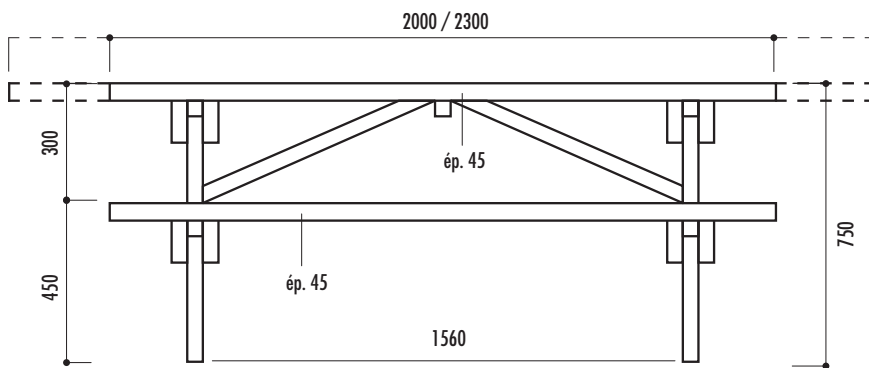
### Références

Table Berlin à sceller :	<b>10580</b>
Table Berlin à poser :	<b>10590</b>
Table Berlin rallongée à sceller :	<b>12510</b>
Table Berlin rallongée à poser :	<b>12520</b>

### Caractéristiques

- En pin du Nord traité autoclave classe IV certifié FSC
- Plateau longueur : 200 cm
- Modèle à sceller anti vandalisme : renfort métallique à l'intérieur des pieds rendant le sciage impossible
- Livrée pré-montée : plateau monté et pieds montés
- Visserie inox
- Poids :
  - à sceller : 109 kg
  - à poser : 107 kg

- Modèle pour personnes à mobilité réduite, plateau rallongé aux 2 extrémités permettant l'accès de 2 fauteuils roulants
- Longueur : 230 cm (plateau), 200 cm (assise)
- Poids :
  - à sceller : 119 kg
  - à poser : 117 kg



## 2 table pique-nique Munich II

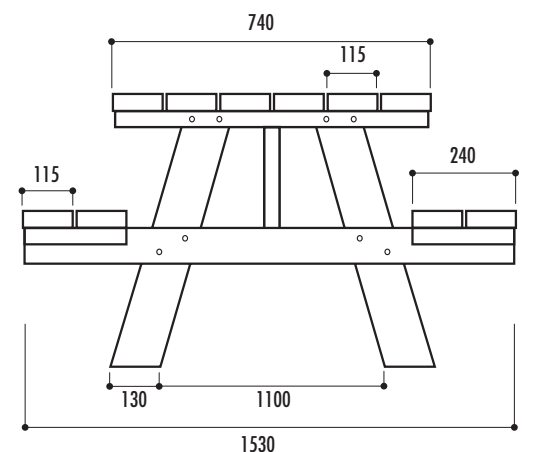
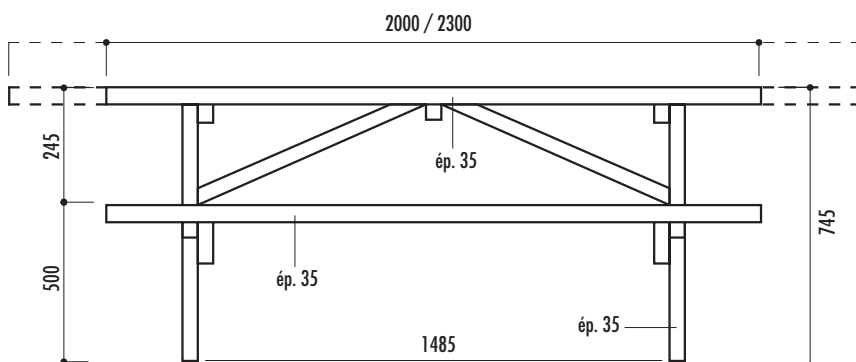
### Références

Table Munich II à poser :	<b>29010</b>
Table Munich II rallongée à poser :	<b>29020</b>

### Caractéristiques

- Réalisée en Pin du Nord traité autoclave classe IV, certifié FSC
- Plateau longueur : 200 cm
- Bancs rabattables
- Livrée pré-montée avec plateau de table et banc déjà montés
- Double visserie traversante sur les pieds
- Visserie zinguée
- À poser, possibilité de la fixer au sol, nous consulter
- Poids : 80 kg

- Modèle pour personnes à mobilité réduite, plateau rallongé aux 2 extrémités permettant l'accès de 2 fauteuils roulants
- Plateau longueur : 230 cm ; assise : 200 cm
- Poids : 85 kg

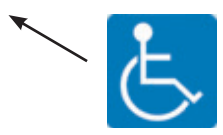




1



1 Plateau rallongé aux 2 extrémités long. 230 cm



Accès PMR\* à chaque extrémité



2



Accès PMR\* à chaque extrémité



2 Plateau rallongé aux 2 extrémités long. 230 cm

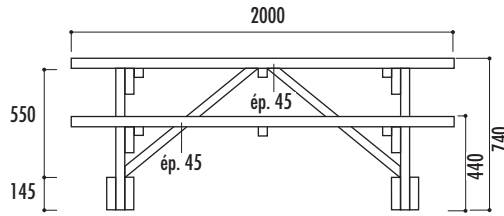
\*Personnes à mobilité réduite



## 1 table pique-nique Dortmund

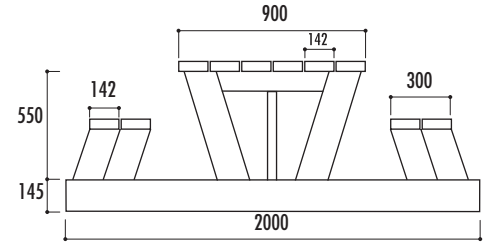
### Caractéristiques

- Ce modèle permet de s'asseoir sans devoir enjamber les bancs
- Bois autoclave résineux non verni
- Avec ou sans dossiers haut. 800 mm
- Section des pieds : 140 x 45 mm
- Épaisseur bois : 45 mm
- Contreventements sous le plateau : 70 x 50 mm à sceller (pattes de scellement fournies)
- Poids : 130 kg
- Modèle plateau rallongé : 2300 mm accès PMR\*, possible sur demande



### Références

Table Dortmund sans dossier :	10650
Table Dortmund avec dossiers :	12790

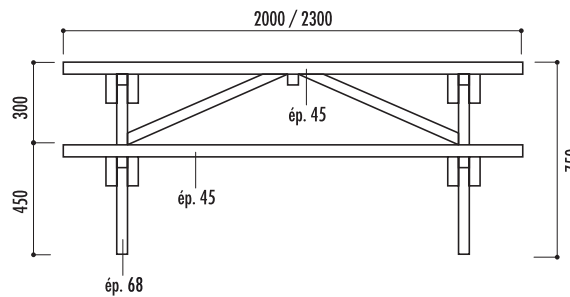


\*Personnes à mobilité réduite

## 2 table pique-nique Hanovre

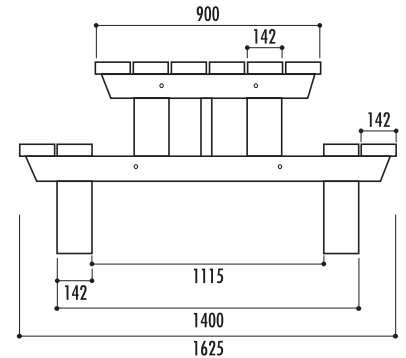
### Caractéristiques

- En pin du Nord traité autoclave classe IV certifié FSC
- Plateau longueur : 200 cm
- Modèle à sceller anti vandalisme : renfort métallique à l'intérieur des pieds rendant le sciage impossible
- Livré pré-montée : plateau monté et pieds montés
- Visserie inox
- Poids :
  - à sceller : 113 kg
  - à poser : 111 kg
- Modèle pour personnes à mobilité réduite, plateau rallongé aux 2 extrémités permettant l'accès de 2 fauteuils roulants
- Longueur : 230 cm (plateau), 200 cm (assise)
- Poids :
  - à sceller : 123 kg
  - à poser : 121 kg



### Références

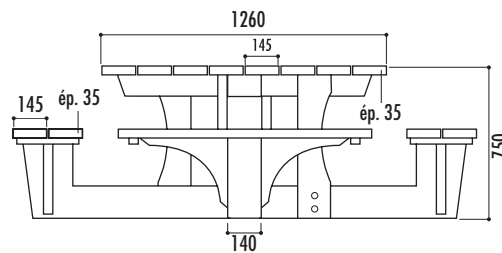
Table Hanovre à poser :	28800
Table Hanovre à sceller :	28820
Table Hanovre rallongée à poser :	28810
Table Hanovre rallongée à sceller :	28830



## 3 table pique-nique Essen

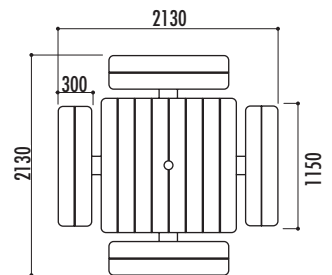
### Caractéristiques

- En Pin du Nord traité autoclave classe IV sans C.C.A. (sans Cuivre, Chrome ni Arsenic) certifié PEFC n° FCBA/12-01390
- Plateau : constitué de 8 lames
- Assises : constituées de 4 x 2 lames
- Piètements du plateau en lamellé-collé de 140 x 140 mm, ép. 4,5 cm, les 4 pieds support plateau section 145 x 68 mm
- Trou parasol au centre du plateau
- Livré pré-montée
- Visserie inox
- À poser
- Poids : 230 kg



### Référence

Table Essen :	10640
---------------	-------

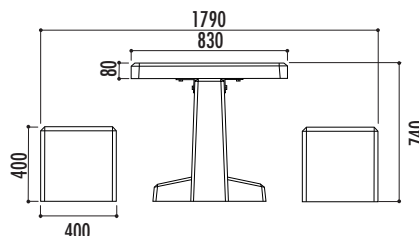
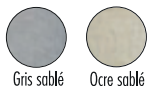


## 4 table pique-nique Triton

### Caractéristiques

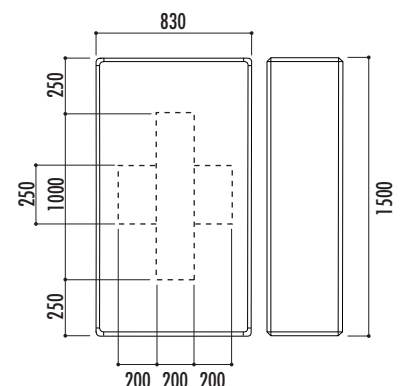
- En béton armé finition gris sablé ou ocre sablé
- Plateau longueur : 150 cm
- Livré démontée, plateau à monter sur pied par cornières (fournies)
- Poids : 1693 kg
- Transport en sus

### Finitions au choix



### Références

Table Triton gris sablé :	22330
Table Triton ocre sablé :	22331





1 Sans dossier

1 Avec dossiers



2

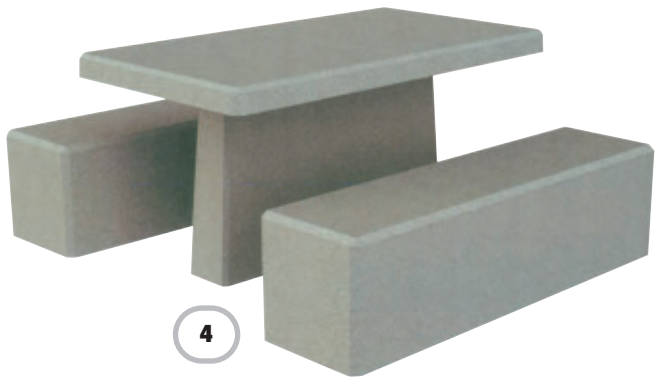


Accès PMR\*  
à chaque extrémité

\*Personnes à mobilité réduite



3



4



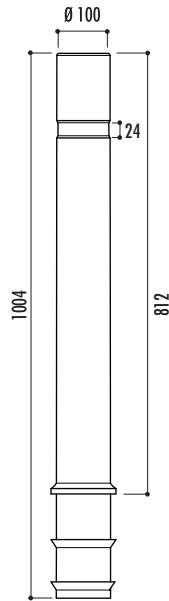
## 1 borne flexible Total

### Caractéristiques

- Réalisée en polyuréthane résistant aux U.V.
- Coloris au choix : voir nuancier
- Absorbe les chocs des véhicules et récupère intégralement sa forme initiale
- Flexible en totalité sans aucun dommage ni déformation
- Sans entretien
- Équipée d'une bande réfléchissante
- À sceller ou amovible avec boîtier (en option)
- Poids : 3,3 kg



Bande réfléchissante



### Références

Borne flexible Total : **24620 + couleur**  
Boîtier : **26350**  
Platine : **16848**

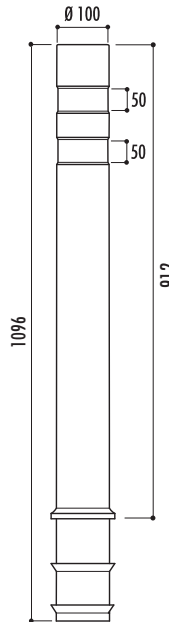
## 2 borne Plus flexible Total

### Caractéristiques

- Réalisée en polyéthylène résistant aux UV
- Coloris au choix : voir nuancier
- Absorbe les chocs des véhicules, et récupère intégralement sa position initiale
- Flexible dans sa totalité sans aucunes déformations ou dommages
- Sans entretien
- Équipée de 2 bandes réfléchissantes
- Fixation par scellement dans plot béton
- Poids : 3,8 kg



Bandes réfléchissantes



### Références

Borne Plus flexible Total : **28790 + couleur**  
Platine : **16848**

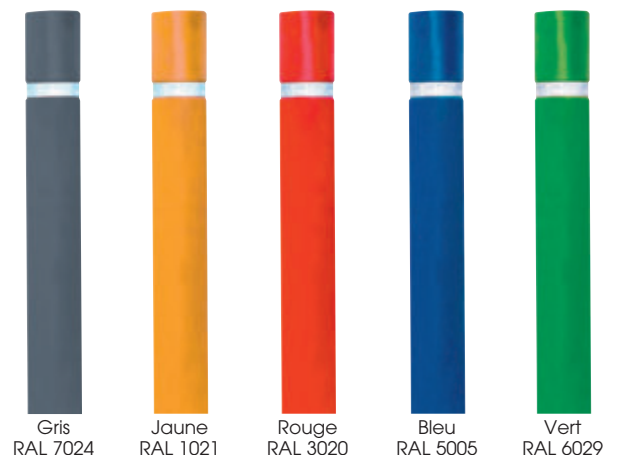
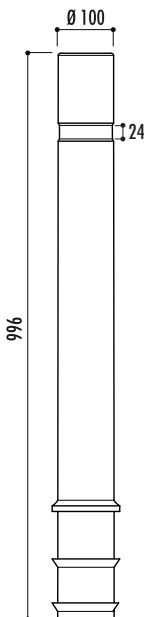
## 3 borne flexible à 20°

### Caractéristiques

- Réalisée en polyéthylène
- Coloris au choix : voir nuancier
- Absorbe les chocs des véhicules et récupère sa forme initiale
- Flexible jusqu'à 20°
- Sans entretien
- Équipée d'une bande réfléchissante
- Fixation par scellement dans plot béton ou amovible avec boîtier en option
- Poids : 2 kg



Bande réfléchissante



### Références

Borne flexible à 20° : **16840 + couleur**  
Platine : **16848**  
Boîtier : **26350**



Flexible en totalité

1

2



3



Flexible jusqu'à 20°



Option : autres RAL, nous consulter

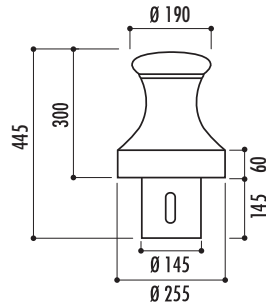
## 1 borne Marsella

### Référence

Borne Marsella : 16910

### Caractéristiques

- Réalisée en fonte avec finition peinture noire
- Fixation par scellement dans plot béton avec tige de fer ou amovible sur boîtier (en option)
- Poids : 22 kg



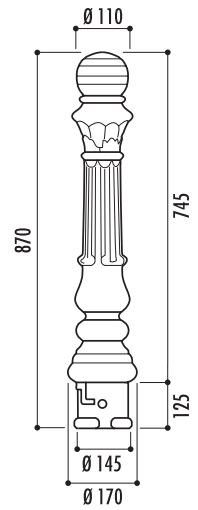
## 2 borne Vérone

### Référence

Borne Vérone : 10730

### Caractéristiques

- En fonte ductile finition peinture anti-rouille noire semi-brillante
- À sceller dans plot béton avec tige de fer ou amovible sur fourreau (voir ci-dessous)
- Poids : 18 kg



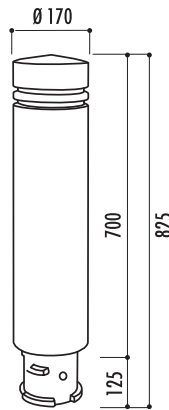
## 3 borne Cordoue

### Référence

Borne Cordoue : 10701

### Caractéristiques

- En fonte ductile finition peinture noire
- À sceller dans plot béton ou amovible sur fourreau
- Poids : 28 kg



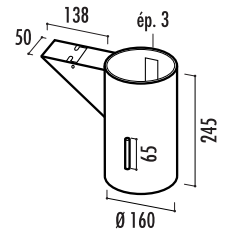
## 4 fourreau

### Référence

Fourreau : 10720

### Caractéristiques

- En acier finition peinture anti-rouille noire
- Permet de rendre les bornes Cordoue, Marsella et Vérone amovibles
- Livré avec obturateur pour boucher le passage lors de l'enlèvement de la borne
- Livré avec clé triangle de 11
- À sceller dans plot béton
- Poids : 8 kg



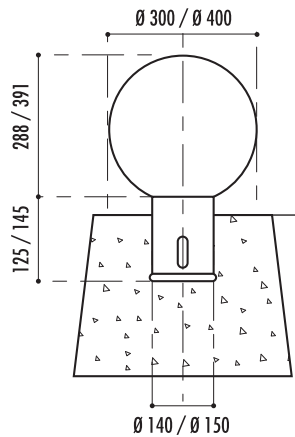
## 5 borne Esfera

### Références

Borne Esfera Ø 400 mm : 10680  
Borne Esfera Ø 300 mm : 10690

### Caractéristiques

- Réalisée en fonte avec finition peinture noire
- Ø 400 mm : haut. hors sol : 391 mm (totale 536 mm)
- Ø 300 mm : haut. hors sol : 288 mm (totale 413 mm)
- Fixation par scellement dans plot béton (non amovible)
- Poids : 22 kg pour le modèle Ø 300 mm / 37 kg pour le modèle Ø 400 mm



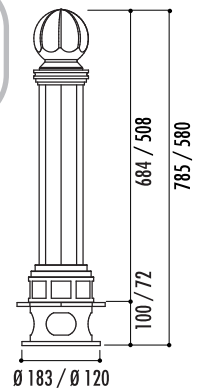
## 6 borne Valencia

### Références

	Borne	Boîtier
Borne H. 785 mm fixe :	10660	-
Borne H. 785 mm amovible :	10662	10664
Borne H. 580 mm fixe :	10670	-
Borne H. 580 mm amovible :	10671	19000

### Caractéristiques

- Réalisée en fonte avec finition peinture noire
- Fixation par scellement dans plot béton
- Poids : 12 kg pour le modèle haut. 580 mm / 15 kg pour le modèle haut. 785 mm
- Existe en version amovible sur boîtier



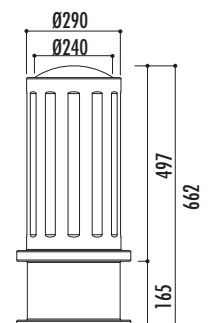
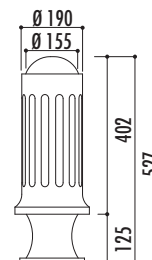
## 7 borne Via Julia

### Références

	Borne	Boîtier
Borne Via Julia Ø 190 mm :	16780	18990
Borne Via Julia Ø 290 mm :	16770	18910

### Caractéristiques

- Réalisée en fonte avec finition peinture noire
- Fixation par scellement dans plot béton ou amovible sur boîtier optionnel avec couvercle (borne Ø 190 mm) ou avec obturateur (borne Ø 290 mm)
- 2 modèles :
  - Ø 190 mm : poids : 17 kg
  - Ø 290 mm : poids : 39 kg





2



1

3

4

5

6

7

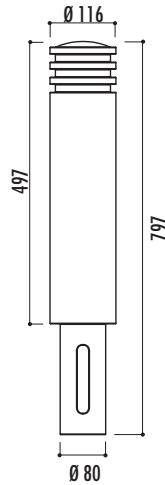


## 1 borne Alcalá

Références	Borne	Boitier
Borne Alcalá :	<b>17170</b>	<b>18981</b>

### Caractéristiques

- Réalisée en fonte, finition peinture noire. Autres RAL en option, nous consulter
- À sceller dans plot béton ou amovible sur boîtier avec obturateur (en option)
- Poids : 16 kg

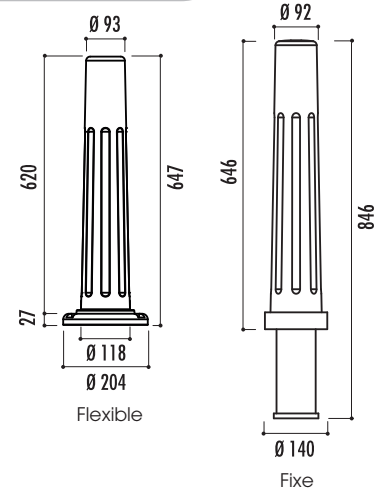


## 2 borne Palma de Mallorca

Références	Borne	Boitier
Borne Palma de Mallorca :	<b>16930</b>	<b>19040</b>
Borne Palma de Mallorca flexible :	<b>16940</b>	

### Caractéristiques

- Réalisée en fonte avec finition peinture noire. Autres RAL en option, nous consulter
- Fixation par scellement dans plot béton ou amovible sur boîtier avec couvercle (en option)
- Modèle flexible par ressort résistant aux impacts
- Poids : 17 kg (fixe) / 20 kg (flexible)

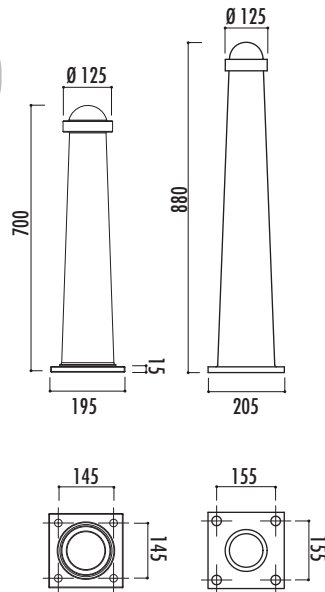


## 3 borne Sant Felíu

Références	Borne	Boitier
Borne Sant Felíu H. 700 mm :	<b>16810</b>	
Borne Sant Felíu H. 880 mm :	<b>16800</b>	

### Caractéristiques

- Réalisée en fonte avec finition peinture noire. Autres RAL en option, nous consulter
- À fixer au sol
- 2 modèles :
  - haut. 700 mm, poids : 17 kg
  - haut. 880 mm, poids : 22 kg

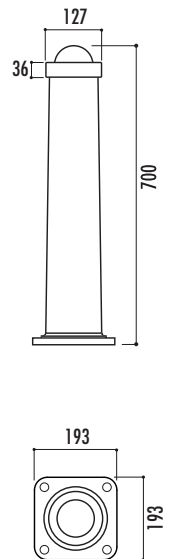


## 4 borne Sant Felíu mémoire de forme

Référence	Borne	Boitier
Borne Sant Felíu mémoire de forme :	<b>20350</b>	

### Caractéristiques

- Réalisée en polyéthylène, coloris gris
- Flexible à 20°, commence à se plier lorsque la pression est supérieure à 150 kg
- Récupère intégralement sa forme initiale
- Fixation au sol par vis d'ancrage (non fournies)
- Poids : 2 kg

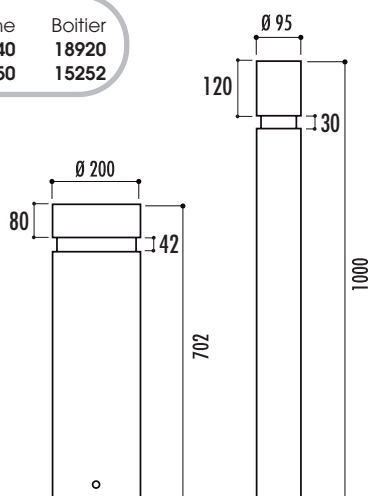


## 5 borne Barcelona

Références	Borne	Boitier
Potelet Barcelona Ø 95 mm :	<b>15240</b>	<b>18920</b>
Borne Barcelona Ø 200 mm :	<b>15250</b>	<b>15252</b>

### Caractéristiques

- En acier, avec finition peinture noire. Autres RAL en option, nous consulter
- Gorge avec cerclage inox
- Fixation par scellement dans plot béton ou amovible sur boîtier (en option)
- Modèle Ø 95 mm : poids : 7 kg
- Modèle Ø 200 mm, poids : 17 kg

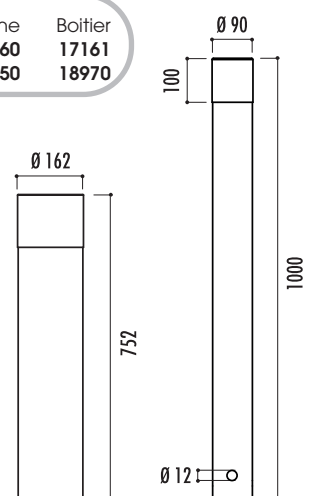


## 6 borne Sant Cugat

Références	Borne	Boitier
Borne Sant Cugat Ø 90 mm :	<b>17160</b>	<b>17161</b>
Borne Sant Cugat Ø 162 mm :	<b>17150</b>	<b>18970</b>

### Caractéristiques

- Corps réalisé en acier, tête en acier inoxydable 304
- Fixation par scellement dans plot béton ou amovible sur boîtier (en option)
- 2 modèles :
  - Ø 162 mm : haut. hors-sol : 600 mm, poids : 13 kg
  - Ø 90 mm : haut. hors-sol : 850 mm, poids : 3,7 kg





1



2



Modèle flexible



3



4



5 Ø 200 mm



5 Ø 95 mm



6 Ø 162 mm



6 Ø 90 mm



## 1 poteau Esquirol

### Référence

Poteau Esquirol : 24570 + couleur

### Caractéristiques

- Réalisée en acier Ø 76 mm finition peinture époxy cuite au four coloris au choix (voir nuancier). Autres RAL en option, nous consulter
- À sceller dans plot béton avec tige de fer
- Poids : 7 kg
- Boule soudée au tube

### Couleurs

● RAL 9005 ● RAL 5010 ● RAL 3004 ● RAL 8017 ● RAL 6005



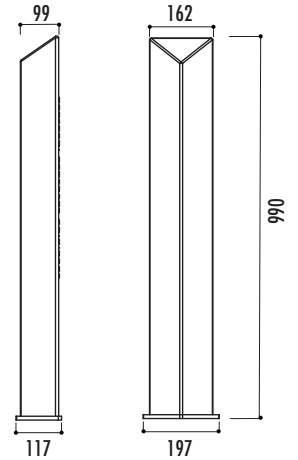
## 2 borne Aqualata

### Référence

Borne Aqualata : 17100

### Caractéristiques

- Réalisée en fonte avec finition peinture noire oxyron. Autres RAL en option, nous consulter
- Fixation par scellement dans plot béton
- Hauteur totale 990 mm
- Poids : 27 kg



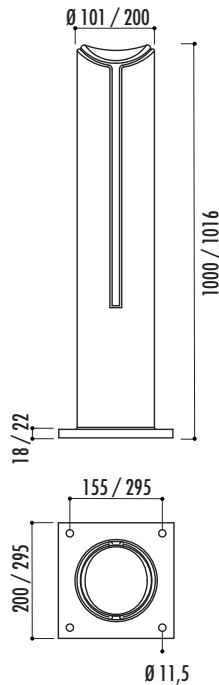
## 3 borne Badalona

### Références

	Borne	Boitier
Borne Badalona Ø 100 mm :	16880	19020
Borne Badalona Ø 200 mm :	16900	-

### Caractéristiques

- Réalisée en fonte avec finition peinture noire oxyron. Autres RAL en option, nous consulter
- Ø 100 mm : haut. totale 1000 mm
- À fixer au sol par platine 200 x 200 mm, 4 perforations de 12
- Poids : 22 kg
- Ø 200 mm : haut. totale : 1016 mm
- Fixation par scellement direct dans plot béton
- Poids : 48 kg



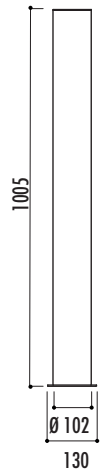
## 4 borne Tubo

### Références

	Borne	Boitier
Borne Tubo :	17050	18960

### Caractéristiques

- Réalisée en acier avec finition peinture époxy cuite au four coloris noir. Autres RAL en option, nous consulter
- Fixation par scellement dans plot béton avec tige de fer ou amovible sur boitier (en option)
- Ø 102 mm, hauteur totale 1005 mm
- Poids : 7,5 kg



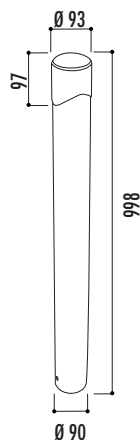
## 5 borne Duna

### Référence

Borne Duna : 17051

### Caractéristiques

- Réalisée en acier avec finition peinture noire. Autres RAL en option, nous consulter
- Tête en acier inoxydable 304
- Fixation par scellement dans plot béton
- Poids : 3,6 kg



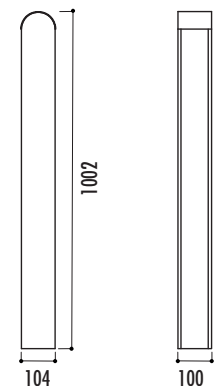
## 6 borne Piona Grey

### Références

	Borne	Boitier
Borne Grey :	17140	17141

### Caractéristiques

- Réalisée en fonte avec finition peinture noire oxyron. Autres RAL en option, nous consulter
- Fixation par scellement dans plot béton ou amovible sur boitier (en option)
- Hauteur totale 1002 mm, profil HEB-100
- Poids : 21 kg





1



2



3



4



5



6



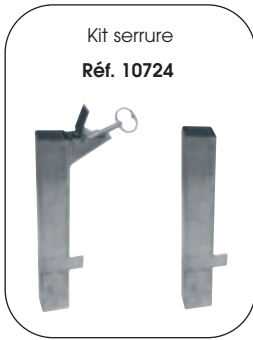
## 1 barrière Hamburg

### Références

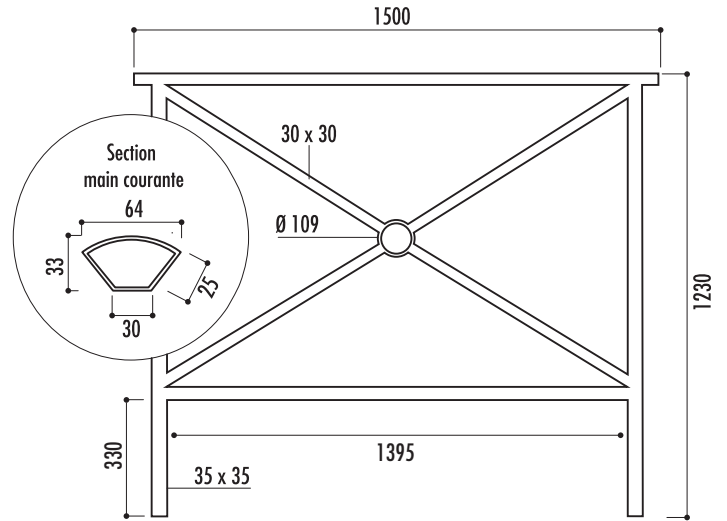
Barrière Hamburg : **10790 + couleur**  
 Amovibilité - Kit serrure : **10724**

### Caractéristiques

- Structure en acier finition peint sur zinc
- 3 coloris au choix : vert RAL 6005, rouge RAL 3004 ou noir RAL 9005
- Perforation Ø 10 mm pour passage fer tor pour scellement
- À sceller
- Poids : 12 kg
- Épaisseur tube : 1,8 mm
- Autres coloris, nous consulter



Main courante



3 RAL en stock, possibilité tout RAL

## 2 poteau Cadix

### Références

Poteau Cadix : **10800 + couleur**  
 Poteau Cadix autres RAL : **10816 + couleur**  
 Poteau Cadix PMR\* couleur : **10813 + couleur**  
 Amovibilité - Fourreau simple : **10723**  
 Amovibilité - Serrure : **10726**

### Caractéristiques

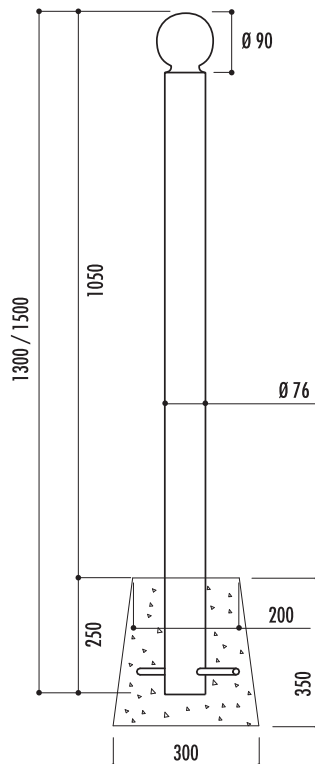
- En acier zingué épaisseur 3,2 mm, finition peinture poudrée polyester

#### MODÈLE STANDARD :

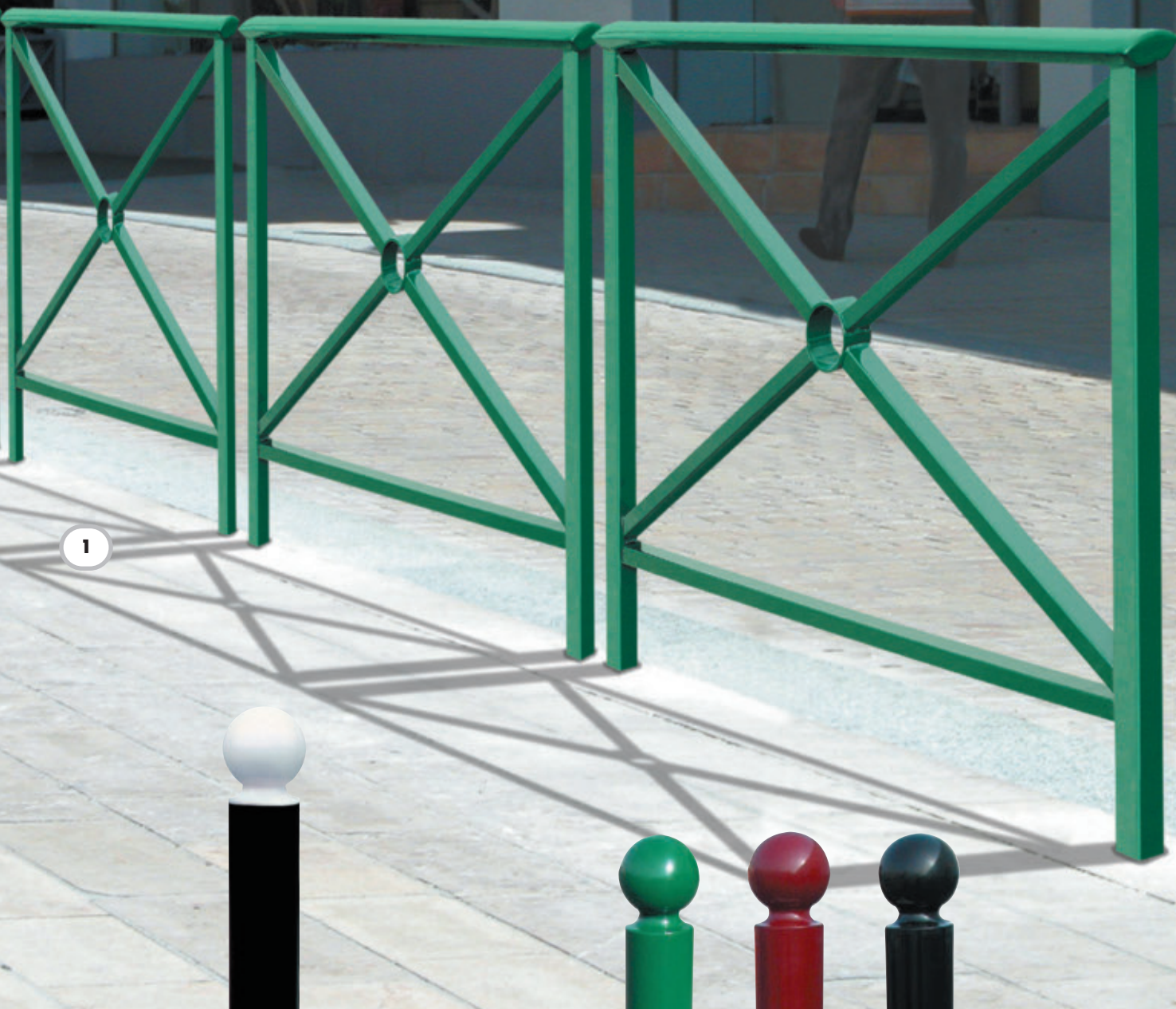
- Tige de scellement Ø 12 mm, longueur 110 mm
- À sceller
- 3 coloris au choix : vert RAL 6005, rouge RAL 3004 ou noir RAL 9005
- Tête boule en fonte Ø 90 mm
- Hauteur totale : 1300 mm
- Poids : 8,7 kg
- Autres coloris en option, nous consulter

#### MODÈLE PMR\* :

- Bicolore, RAL au choix
- Hauteur totale : 1500 mm
- Poids : 10 kg



\* Adapté aux personnes à mobilité réduite



1



2  
Poteau  
PMR\*



2

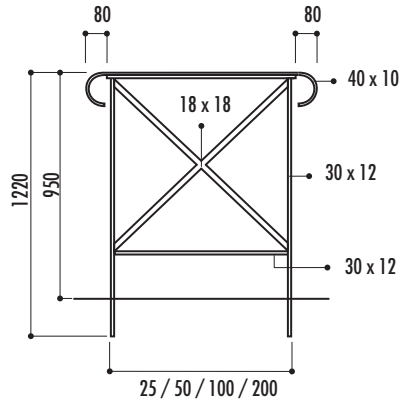




## 1 barrière Halle

### Caractéristiques

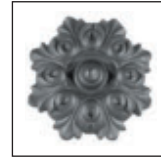
- Structure en acier massif finition phosphatation et thermolaquage coloris noir RAL 9005 avec piètement double renforcé, 60 x 12 cm
- Main courante moulurée 40 x 10 mm, 2 crosses
- Montant fer plat 30 x 12 mm
- Hauteur après scellement : 950 mm
- Poids : 11 kg (long. 25 cm), 14 kg (long. 50 cm), 22 kg (long. 100 cm) et 40 kg (long. 200 cm)
- À sceller
- Options : barrière sans crosse ou avec une crosse (droite ou gauche), nous consulter



\* Prévoir 2 options double rosaces pour barrières long. 200 cm

### Références

Barrière Halle long. 25 cm :	<b>10783</b>
Barrière Halle long. 50 cm :	<b>10782</b>
Barrière Halle long. 100 cm :	<b>10774</b>
Barrière Halle long. 200 cm :	<b>10781</b>
Option double rosace* :	<b>10784</b>



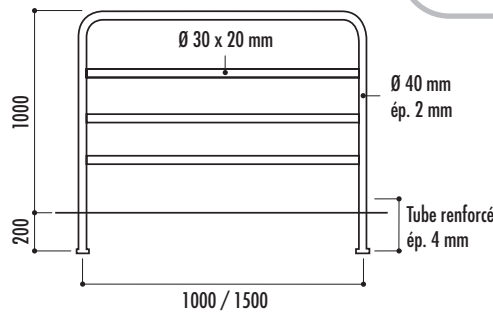
Option rosace Ø 10 cm

## 2 barrière Odéon

### Caractéristiques

- Structure en tube acier Ø 40 mm, épaisseur 2 mm, finition époxy sur couche zinc antirouille
- Lisse 30 x 20 mm, épaisseur 2 mm
- Piètement renforcé au niveau du sol, ép. 4 mm
- Poids : 13,5 kg (long. 100 cm), 15 kg (long. 150 cm)
- Fixation par scellement dans plot béton

#### Couleurs



### Références

Barrière Odéon - long. 100 cm :	<b>30050 + couleur</b>
Barrière Odéon - long. 150 cm :	<b>30060 + couleur</b>
Option platine :	<b>21740</b>
Option fourreau simple - lot de 2 :	<b>21750</b>
Option kit d'amovibilité :	<b>21760</b>

Fourreaux simples  
Réf. 21750



Kit serrure avec clé de déverrouillage  
Réf. 21760

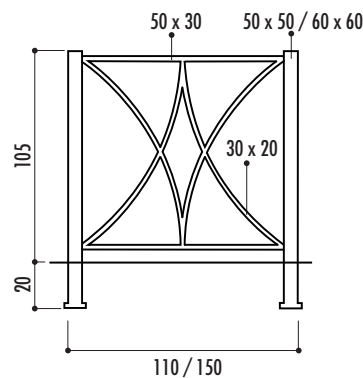


## 3 barrière Vauban

### Caractéristiques

- Structure en tube acier, finition époxy sur couche zinc antirouille
- Options : platines, fourreau amovible simple ou avec verrouillage, grille de protection, nous consulter
- Fixation par scellement dans plot béton

#### Couleurs



### Références

Barrière Vauban - long. 150 cm :	<b>21720 + couleur</b>
Barrière Vauban - long. 110 cm :	<b>21730 + couleur</b>
Option platine :	<b>21740</b>
Option fourreau simple - lot de 2 :	<b>21870</b>
Option kit d'amovibilité :	<b>21880</b>

Fourreaux simples  
Réf. 21870



Kit serrure avec clé de déverrouillage  
Réf. 21880

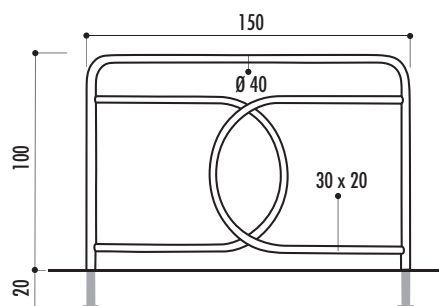


## 4 barrière Le Nôtre

### Caractéristiques

- Structure en tube acier Ø 40 mm, épaisseur 2 mm, finition époxy sur couche zinc antirouille
- Piètement renforcé au niveau du sol, ép. 4 mm
- Options : platines, fourreau amovible simple ou avec verrouillage, nous consulter
- Fixation par scellement dans plot béton

#### Couleurs



### Références

Barrière Le Nôtre - long. 150 cm :	<b>21770 + couleur</b>
Option platine :	<b>21740</b>
Option fourreau simple - lot de 2 :	<b>21750</b>
Option kit d'amovibilité :	<b>21760</b>

Fourreaux simples  
Réf. 21750



Kit serrure avec clé de déverrouillage  
Réf. 21760

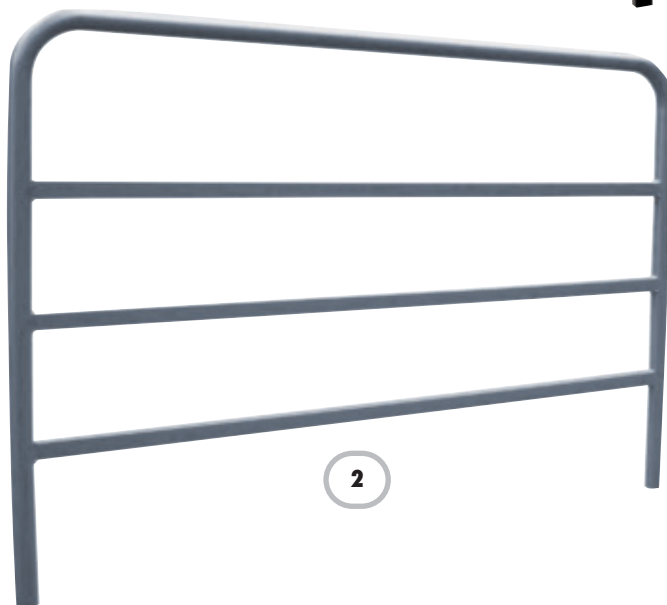
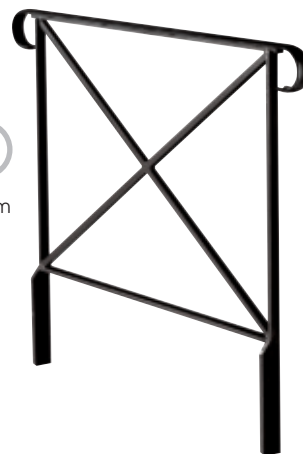




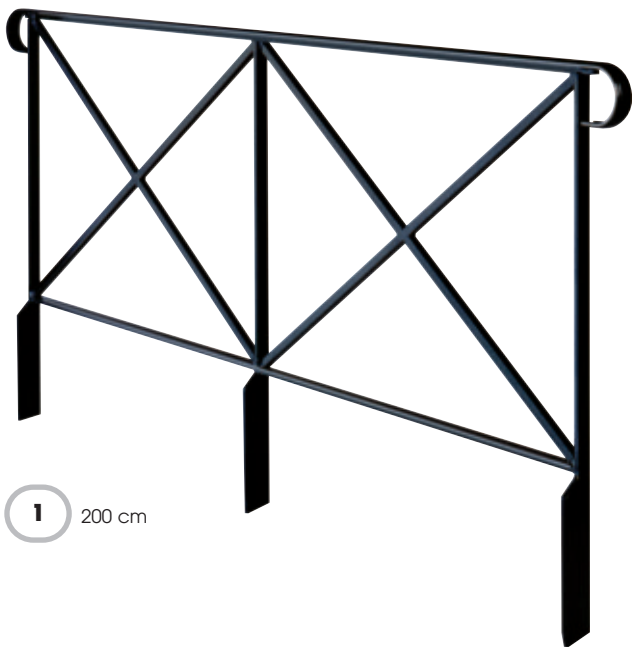
1

1  
50 cm

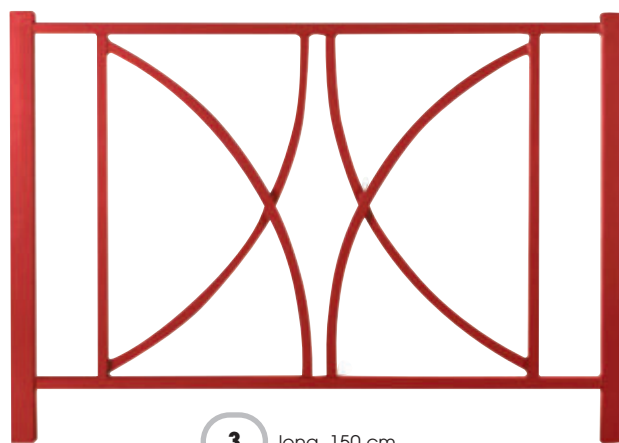
1  
100 cm



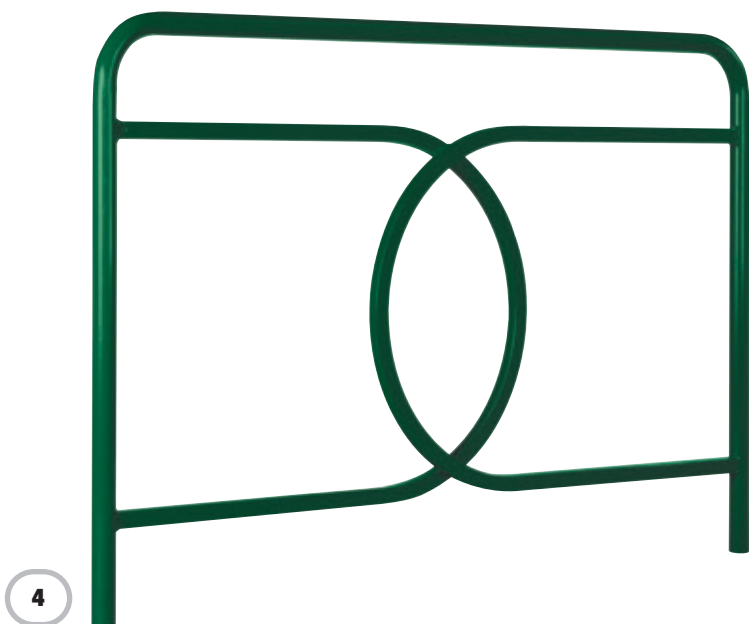
2



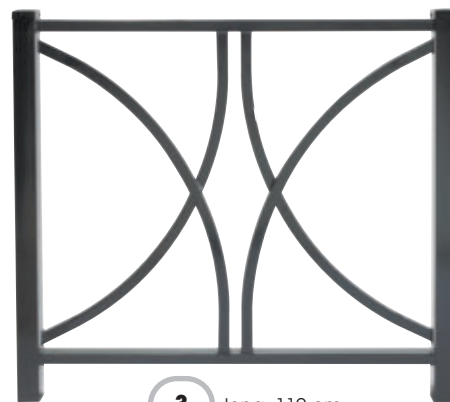
1  
200 cm



3  
long. 150 cm



4



3  
long. 110 cm



## 1 barrière de police 14 barreaux

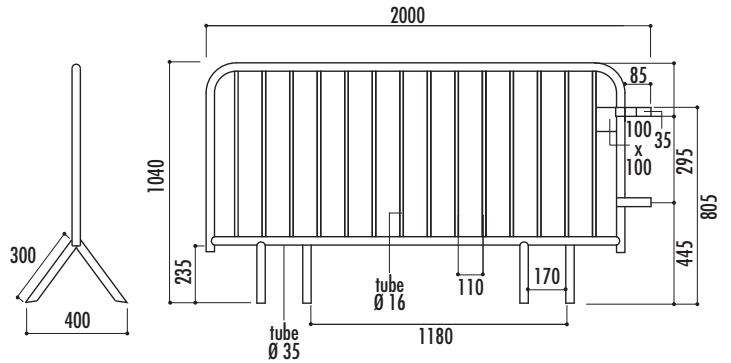
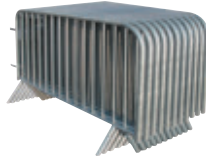
Référence

Barrière 14 barreaux : 11170

### Caractéristiques

- En acier galvanisé à chaud
- 14 barreaux
- Cadre percé en haut et en bas
- Barreaux prisonniers du cadre puis soudés pour une très grande rigidité de l'ensemble
- Plaque d'identification en tôle d'acier soudée sur les barreaux
- Système d'accroche universelle réalisé en fer plat permettant de s'adapter aux modèles de barrières existants

Stockage au carré



## 2 barrière de police 18 barreaux

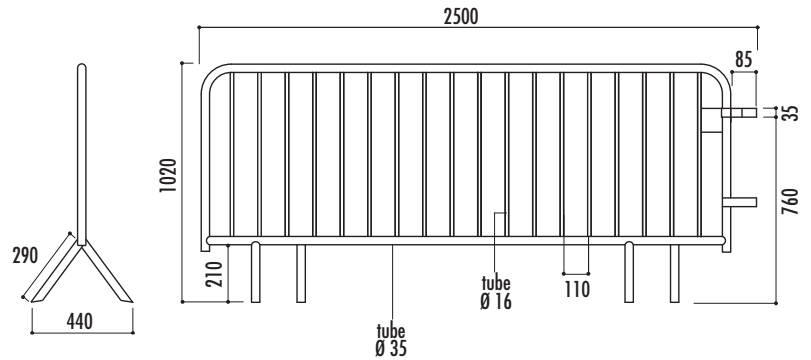
Référence

Barrière 18 barreaux : 11160

### Caractéristiques

- En acier galvanisé à chaud
- 18 barreaux
- Cadre percé en haut et en bas
- Barreaux prisonniers du cadre puis soudés pour une très grande rigidité de l'ensemble
- Plaque d'identification en tôle d'acier soudée sur les barreaux
- Système d'accroche universelle réalisé en fer plat permettant de s'adapter aux modèles de barrière existants

Stockage au carré



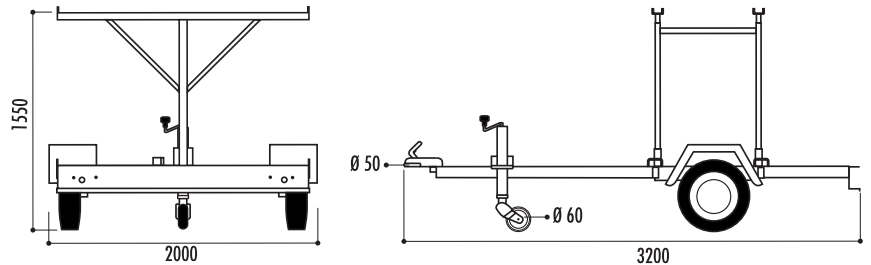
## 3 remorque porte-barrières

Références

Remorque porte-barrières : 22430  
Roue de secours : 22440  
Forfait immatriculation : 22450  
Carte grise : 22451

### Caractéristiques

- Capacité : 40 barrières 2 m ou 38 barrières 2,5 m
- Structure mécano-soudée, finition galvanisée à chaud
- Composée d'un châssis longerons/traverses et d'un portique central pour charger et décharger les barrières latéralement
- Essieu Alko 1 x 750 kg
- Charge utile 560 kg
- Timon en V fixe non freiné, attelage boule Ø 50 mm
- Roue jockey automatique Ø 60 mm et roues sous plateau avec pneumatiques 155/70R13 (passage de roue)
- Feux encastrés norme CE
- 2 sangles à cliquet + 4 anneaux d'arrimage (fournis)
- Option : roue de secours et gestion administrative de l'immatriculation, timon V freiné, timon réglable freiné ou non freiné
- Cette remorque se tracte avec un permis B



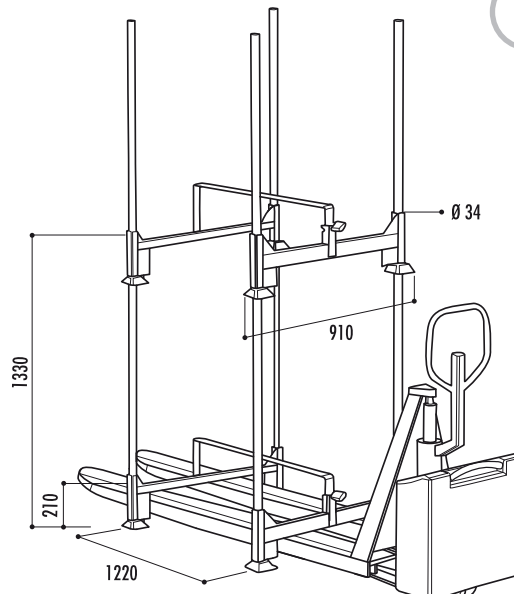
## 4 palette porte-barrières

Référence

Palette porte-barrières : 26760-01

### Caractéristiques

- Structure galvanisée à chaud, entièrement soudée
- Résistante aux intempéries
- Offre un gain de temps et de place et moins de fatigue pour les opérateurs
- Base rehaussée pour la dépose de barrières (haut. dessus base : 254 mm)
- Coins de renfort sous les angles
- Munie d'une barre antivol cadennassable (cadenas non fourni)
- Capacité : 20 à 25 barrières selon modèle et mode de rangement
- Charge admissible : 300 kg. Gerbage 2 sur 1
- Manipulable au transpalette, gerbeur ou chariot élévateur
- Rehausses en tube Ø 34 mm amovibles pour chargement et déchargement rapides





**1** Barrière 14 barreaux



**2** Barrière 18 barreaux



**3** Remorque pour 40 barrières long. 2 m  
38 barrières long. 2,5 m

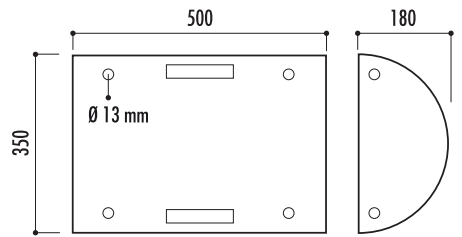


**4** Palette porte barrières

## 1 kit ralentisseur

### Caractéristiques

- Bonne visibilité de jour comme de nuit grâce aux yeux de chat
- Résistance à l'écrasement jusqu'à 40 tonnes
- Installation définitive ou temporaire aisée
- Caoutchouc profilé très résistant
- Surface rainurée pour drainer l'eau et permettre une meilleure accroche des pneumatiques
- Fixation par chevillage avec boulons à expansion sur un sol béton ou par scellement chimique sur un sol type bitume
- Poids :
  - paire éléments rectangulaires : 14,5 kg
  - paire éléments 1/2 rond : 3,6 kg
  - boulon à expansion : 0,10 g
- Sans passe câble



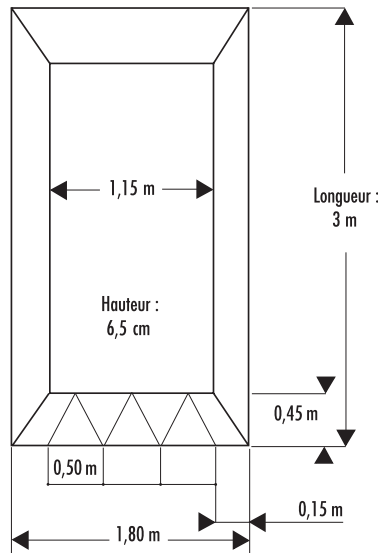
### Références

Paire de modules rectangulaires 1 jaune + 1 noir : **10810**  
 Paire 1/2 rond 1 jaune + 1 noir : **10820**  
 Boulon à expansion : **10830**

## 2 coussin berlinois

### Caractéristiques

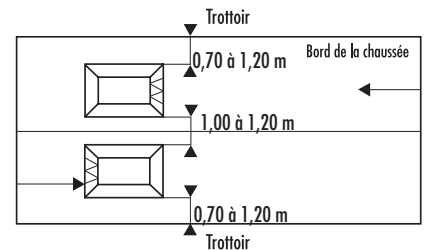
- Ralentit le trafic automobile, camionnettes et camions sans gêner la circulation des bus
- Réalisé en caoutchouc vulcanisé - Pas recyclé
- Bandes rétro réfléchissantes blanches avant et arrière
- Dimensions d'une pièce : long. 100 x larg. 90 x haut. 6,5 cm
- Dimensions totales : long. 300 x larg. 180 x haut. 6,5 cm
- Composé de 6 éléments
- Couleur : rouge ou noir
- Poids : 300 kg
- Accessoires fournis : "H" de liaisons métalliques pour sécuriser la liaison entre les éléments, capuchons pour boucher les ouvertures des fixations et chevilles pour fixation au sol



### Références

Coussin berlinois rouge : **10843**  
 Coussin berlinois noir : **15300**

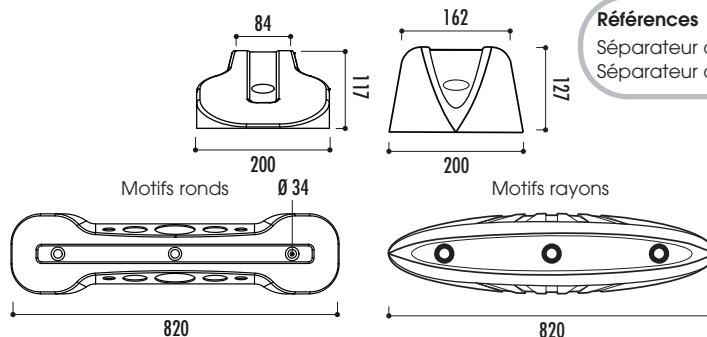
Conforme aux recommandations du CEREMA (ancien CERTU)



## 3 séparateur de voies

### Caractéristiques

- En plastique 100 % recyclé
- Bande supérieure et motifs de chaque côté (ronds ou rayons) réfléchissants coloris blanc
- Forme large et lisse permettant un appui stable aux cyclistes
- À sceller avec vis d'ancrage non fournies
- Poids :
  - modèle motifs ronds : 6 kg
  - modèle motifs rayons : 6,40 kg



### Références

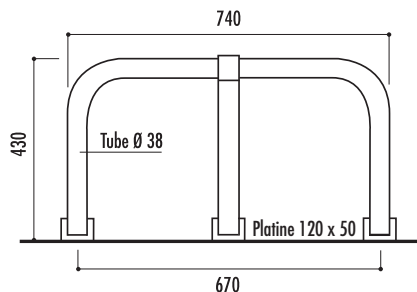
Séparateur de voies motifs ronds : **26620**  
 Séparateur de voies motifs rayons : **27010**



## 4 bloc parking Simple

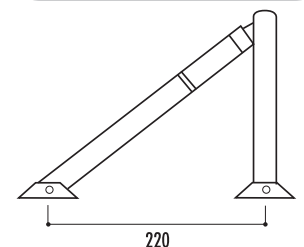
### Caractéristiques

- Réalisé en tube acier galvanisé Ø 38 mm avec 2 bandes réfléchissantes (à coller)
- Verrouillage simple et efficace par cadenas (fourni avec 2 clés)
- À fixer
- Poids : 4 kg
- Pose rapide et facile avec 6 vis et chevilles fournies



### Référence

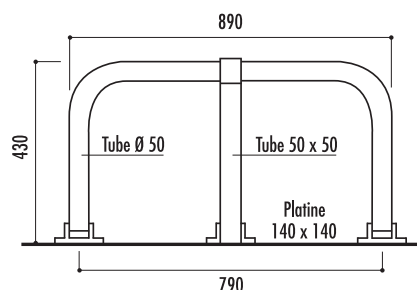
Bloc parking Simple : **11060**



## 5 bloc parking Europe

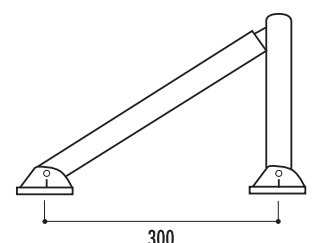
### Caractéristiques

- Réalisé en acier galvanisé avec 2 bandes réfléchissantes (à coller)
- Clés différentes
- Arceau en tube Ø 50 mm monté sur des sabots en fonte d'aluminium, pied en tube carré 50 x 50 mm
- Verrouillage par serrure cylindre européen (3 clés fournies), ce modèle permet une fermeture automatique sans l'utilisation des clés (serrure à clavette)
- À fixer
- Poids : 12 kg
- Pose rapide et facile avec 12 vis et chevilles fournies



### Référence

Bloc parking Europe : **11050**



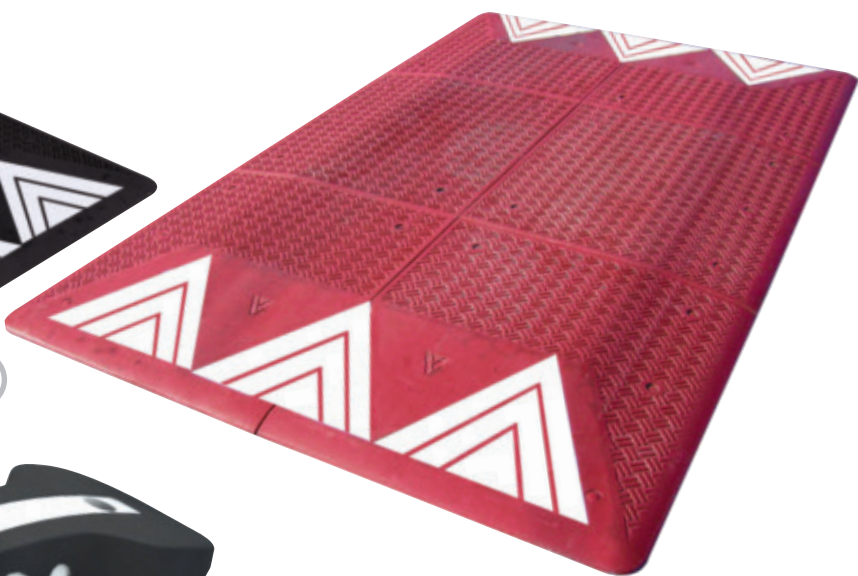




1



2



3 Motifs ronds



3 Motifs rayons



4



5

## 1 support cycles Ovalie et S

### Caractéristiques

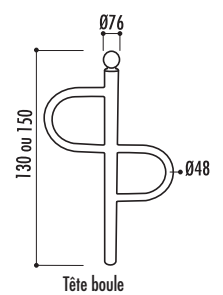
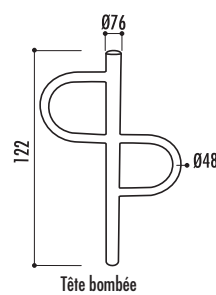
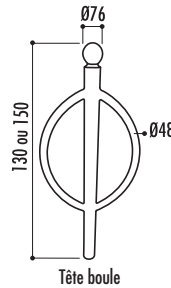
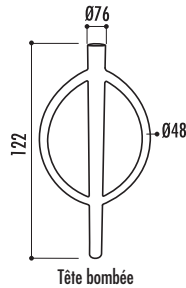
- En acier zingué finition peinture époxy (voir RAL)
- Poteau central Ø 76 mm
- 2 modèles avec chacun 2 finitions possibles :
  - Tête boule : hauteur 130 ou 150 cm
  - Tête « bombée » : hauteur 122 cm
- Arceau Ø 48 mm
- À sceller
- Poids :
  - Hauteur 130 cm (tête boule) : 13 kg
  - Hauteur 150 cm (tête boule) : 15 kg
  - Hauteur 122 cm (tête « bombée ») : 11 kg
- Option : platine 100 x 100 x ép. 8 mm - 4 perforations Ø 8 mm

### Couleurs



### Références

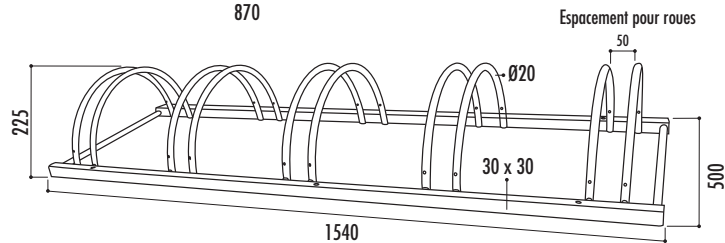
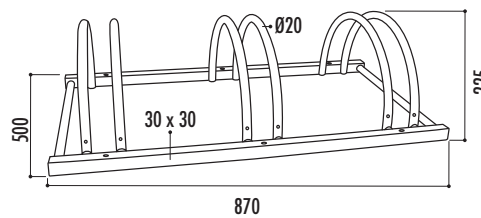
Support cycles forme "S"	Haut. 130 cm	Tête boule :	<b>21000 + couleur</b>
Support cycles forme "S"	Haut. 150 cm	Tête boule :	<b>21003 + couleur</b>
Support cycles forme "S"	Haut. 122 cm	Tête bombée :	<b>21006 + couleur</b>
Support cycles Ovalie	Haut. 130 cm	Tête boule :	<b>21009 + couleur</b>
Support cycles Ovalie	Haut. 150 cm	Tête boule :	<b>21012 + couleur</b>
Support cycles Ovalie	Haut. 122 cm	Tête bombée :	<b>21015 + couleur</b>
Option platine pour support "S" ou Ovalie :			<b>21018</b>



## 2 support cycles

### Caractéristiques

- En acier galvanisé à chaud
- Arceau cintré Ø 20 mm
- Traverse 30 x 30 mm
- Percement des traverses pour fixation au sol
- Poids :
  - 3 places : 4,4 kg
  - 5 places : 7,1 kg



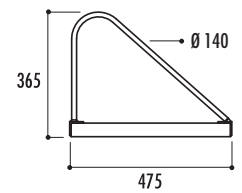
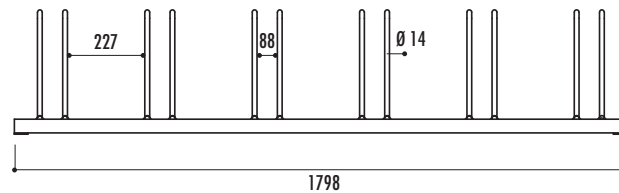
### Références

Support cycles 3 places :	<b>11070</b>
Support cycles 5 places :	<b>11080-01</b>

## 3 support cycles Copenhague

### Caractéristiques

- Réalisé en acier galvanisé à chaud
- Arceaux cintrés Ø 14 mm
- 6 places
- À fixer au sol par vis d'ancrage
- Poids : 27 kg



### Référence

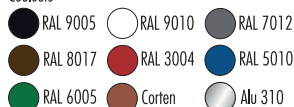
Support cycles Copenhague :	<b>15540</b>
-----------------------------	--------------

## 4 support cycles Tourmalet

### Caractéristiques

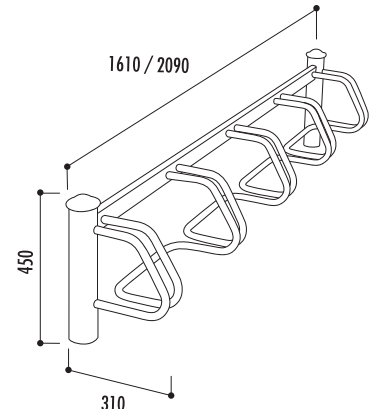
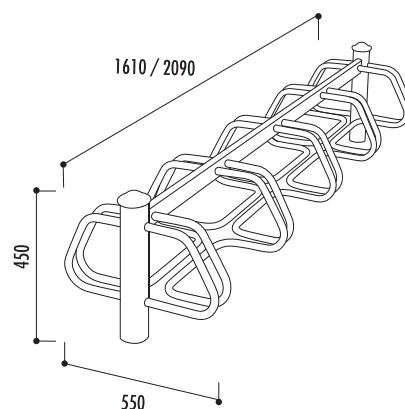
- En acier finition époxy sur couche zinc antirouille
- Poteau Ø 80 mm
- Arceau cintré Ø 25 mm
- Pommeau comète
- Poids :
  - 4 places simple face : 12 kg
  - 5 places simple face : 16 kg
  - 4 places double face : 16 kg
  - 5 places double face : 21 kg
  - À sceller
- Option platine, nous consulter

### Couleurs



### Références

Support cycles 4 places simple face :	<b>30110 + couleur</b>
Support cycles 5 places simple face :	<b>30120 + couleur</b>
Support cycles 2 x 4 places double face :	<b>30130 + couleur</b>
Support cycles 2 x 5 places double face :	<b>30140 + couleur</b>



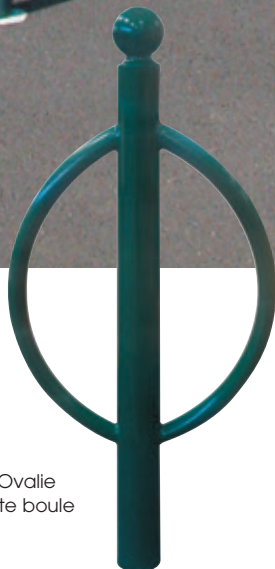




1 Forme "S"  
Tête bombée



1 Ovalie  
Tête bombée



1 Ovalie  
Tête boule



1 Forme "S"  
Tête boule



Finition avec  
pommeau boule,  
nous consulter



## 1 abri Sienne

### Caractéristiques

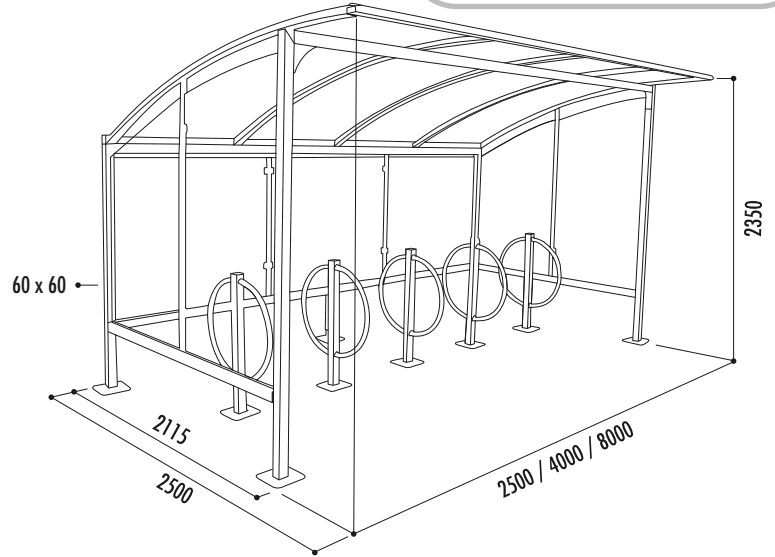
- Modèle simple 2,5 x 2,5 m : 6 vélos
- Modèle simple 4 x 2,5 m : 9 vélos ou 4 motos
- Modèle double côte à côte 8 x 2,5 m : 18 vélos ou 8 motos
- Structure : poteaux, traverses et longerons en tube acier galvanisé 60 x 60 mm, arceaux de toiture 60 x 30 mm
- Finition peinture polyester thermodurcissable anti-UV, coloris au choix : voir nuancier
- Pieds réglables sur platines 175 x 175 mm
- Visserie en acier inoxydable
- Toit : couverture en polycarbonate alvéolaire traité anti-UV, épaisseur 6 mm
- Habillage : fond et côtés en verre trempé « securit » clair, épaisseur 5 mm
- Fixation par vis d'ancrage sur dalle ou plots béton ou par résine chimique avec tiges filetées
- Plan d'implantation sur demande
- Supports cycles, nous consulter

#### Couleurs



### Références

- Abri Sienne simple 2,5 x 2,5 m : **27240**
- Abri Sienne simple 4 x 2,5 m : **27260**
- Abri Sienne double 8 x 2,5 m : **27280**



## 2 abri Crémone

### Caractéristiques

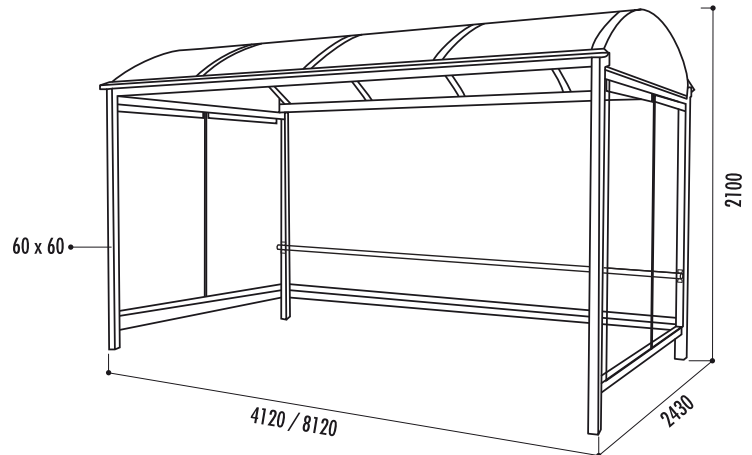
- Modèle simple : 10 vélos ou 6 motos maxi.
- Modèle double : 24 vélos ou 12 motos maxi.
- Structure : poteaux en tube acier galvanisé, 60 x 60 mm. Traverses et rives en acier plié et lisse de protection en tube acier Ø 40 mm en fond.
- Finition peinture polyester thermodurcissable anti-UV, coloris au choix voir nuancier
- Pieds réglables en hauteur
- Visserie anticorrosion
- Toit : couverture arrondie 2 faces en polycarbonate alvéolaire traité anti-UV, pincées entre les arceaux
- Habillage : fond et côtés en verre trempé clair "securit" 8 mm, fixé par vis poëlier, canon nylauto et joint poli industriel
- Fixation par platines en base ou par scellement dans plots béton
- Plan d'implantation sur demande

#### Couleurs



### Références

- Abri Crémone simple 4,1 x 2,4 m : **22520**
- Abri Crémone double 8,1 x 2,4 m : **22580**



## 3 abri Brindisi

### Caractéristiques

- Modèle simple : 9 vélos ou 4 motos maxi pour modèle long, 4,4 x 2,4 m
- Structure : poteaux et traverses en bois traité autoclave, 90 x 90 mm et 140 x 60 mm
- Lisse de protection en tube acier Ø 40 mm en fond
- Pieds réglables en hauteur
- Visserie anticorrosion
- Toit : couverture arrondie 2 faces en polycarbonate alvéolaire traité anti-UV, pincées entre les arceaux
- Habillage : fond et côtés en verre trempé clair "securit" 8 mm, fixé par vis poëlier, canon nylauto et joint poli industriel
- Fixation par platines en base ou par scellement dans plots béton
- Plan d'implantation sur demande

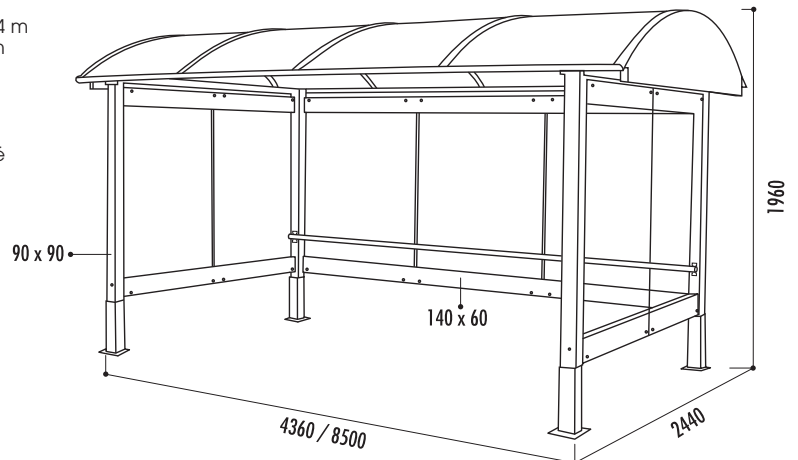
#### Structure



Pin traité autoclave

### Références

- Abri Brindisi simple 4,4 x 2,4 m : **22640**
- Abri Brindisi double 8,5 x 2,4 m : **22660**







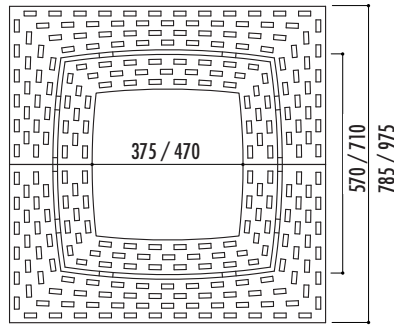
## 1 grille d'arbre Estadi

### Références

Grille d'arbre Estadi 786 x 786 mm : **17470**  
Grille d'arbre Estadi 975 x 975 mm : **17460**

### Caractéristiques

- En fonte, avec traitement anti-rouille bi-couche finition peinture oxiron noir
- Composée de 2 éléments (visserie pour assemblage non fournie)
- Épaisseur : 30 mm
- 2 modèles :
  - Dimensions extérieures : 97,5 x 97,5 cm. Dimensions intérieures : 71 x 71 cm ou 47 x 47 cm. Poids : 68 kg
  - Dimensions extérieures : 78,5 x 78,5 cm. Dimensions intérieures : 57 x 57 cm ou 37,5 x 37,5 cm. Poids : 43 kg



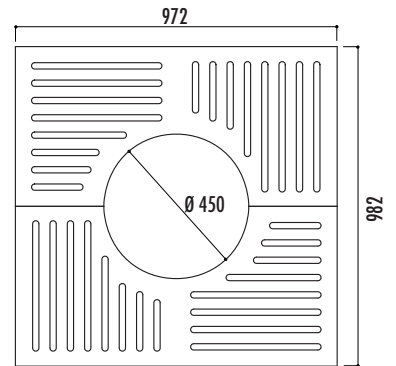
## 2 grille d'arbre Impu

### Références

	Grille	Cadre
Grille d'arbre Impu :	<b>17490</b>	<b>19560</b>

### Caractéristiques

- En fonte finition peinture oxiron
- Composée de 2 éléments (visserie pour assemblage non fournie)
- Dimensions extérieures : 97,2 x 98,2 cm
- Ø intérieur : 45 cm
- Épaisseur : 26 mm
- Perforation : 19,5 mm de large
- Poids : 45 kg



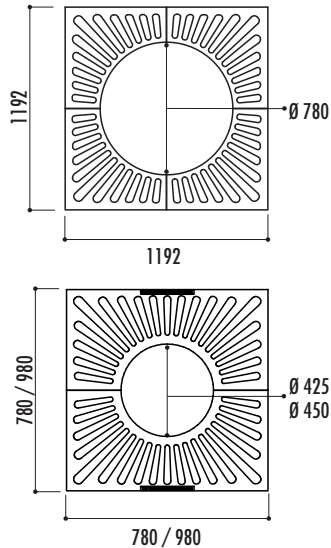
## 3 grille d'arbre Cuadrado

### Références

	Grille	Cadre
Grille d'arbre 780 x 780 mm :	<b>17020</b>	<b>19460</b>
Grille d'arbre 980 x 980 mm :	<b>16990</b>	<b>19450</b>
Grille d'arbre 1192 x 1192 mm :	<b>17010</b>	<b>19470</b>

### Caractéristiques

- En fonte finition peinture oxiron noir
- Traitement anti-rouille bi-couche
- Composée de 2 ou 4 éléments selon modèle (visserie pour assemblage non fournie)
- 3 modèles :
  - Dimensions extérieures : 78 x 78 cm Ø intérieur : 42,5 cm Épaisseur : 26 mm Poids : 36 kg
  - Dimensions extérieures : 98 x 98 cm Ø intérieur : 45 cm Épaisseur : 26,5 mm Poids : 50 kg
  - Dimensions extérieures : 119,2 x 119,2 cm Ø intérieur : 78 cm Épaisseur : 20 mm Poids : 69 kg
- Option : cadre acier



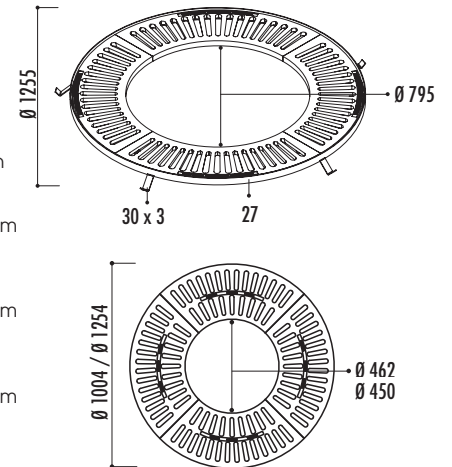
## 4 grille d'arbre Circular

### Références

	Grille	Cadre
Grille d'arbre Ø 1004 mm :	<b>16980</b>	<b>19580</b>
Grille d'arbre Ø 1255 mm :	<b>16970</b>	<b>19600</b>
Grille d'arbre Ø 1254 mm :	<b>16960</b>	<b>19590</b>

### Caractéristiques

- En fonte finition peinture oxiron noir
- Traitement anti-rouille bi-couche
- Composée de 4 éléments (visserie pour assemblage non fournie)
- 3 modèles :
  - Ø extérieur : 125,5 cm Ø intérieur : 79,5 cm Épaisseur : 27 mm Poids : 71 kg
  - Ø extérieur : 125,4 cm Ø intérieur : 45 cm Épaisseur : 28 mm Poids : 72 kg
  - Ø extérieur : 100,4 cm Ø intérieur : 46,2 cm Épaisseur : 20 mm Poids : 48 kg



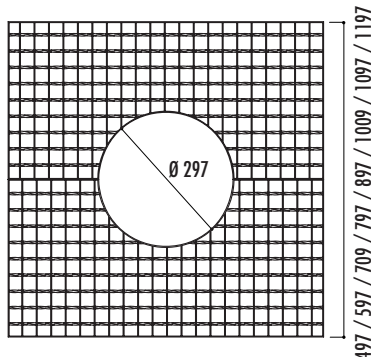
## 5 grille d'arbre Religa

### Références

	Grille	Cadre
Grille d'arbre Religa 500 x 500 mm :	<b>16550</b>	<b>19480</b>
Grille d'arbre Religa 600 x 600 mm :	<b>16560</b>	<b>19490</b>
Grille d'arbre Religa 700 x 700 mm :	<b>16570</b>	<b>19500</b>
Grille d'arbre Religa 800 x 800 mm :	<b>16580</b>	<b>19510</b>
Grille d'arbre Religa 900 x 900 mm :	<b>16590</b>	<b>19520</b>
Grille d'arbre Religa 1000 x 1000 mm :	<b>16600</b>	<b>19530</b>
Grille d'arbre Religa 1100 x 1100 mm :	<b>16610</b>	<b>19540</b>
Grille d'arbre Religa 1200 x 1200 mm :	<b>16620</b>	<b>19550</b>

### Caractéristiques

- En acier galvanisé à chaud
- Composée de 2 éléments (visserie pour assemblage non fournie)
- Ø intérieur : 30 cm
- Épaisseur : 30 mm
- 8 modèles :
  - 50 x 50 cm, poids : 4,6 kg
  - 60 x 60 cm, poids : 7,8 kg
  - 70 x 70 cm, poids : 9,3 kg
  - 80 x 80 cm, poids : 13 kg
  - 90 x 90 cm, poids : 16 kg
  - 100 x 100 cm, poids : 20 kg
  - 110 x 110 cm, poids : 24 kg
  - 120 x 120 cm, poids : 28 kg
- Disponible avec un socle galvanisé, nous consulter



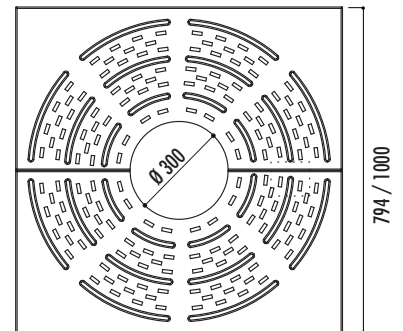
## 6 grille d'arbre Niu

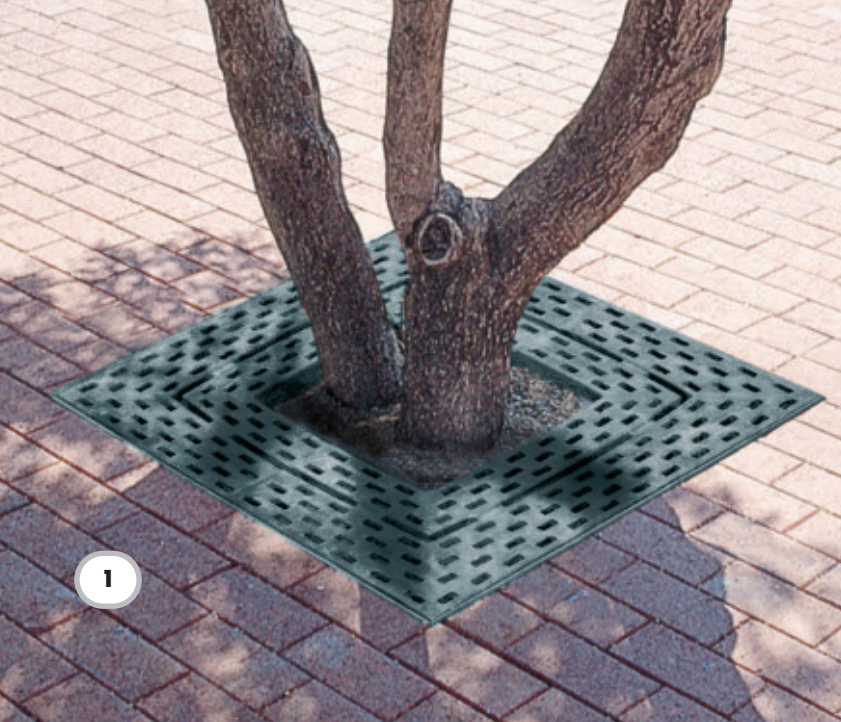
### Références

	Grille	Cadre
Grille d'arbre Niu 794 x 794 mm :	<b>17530</b>	<b>19420</b>
Grille d'arbre Niu 1000 x 1000 mm :	<b>17520</b>	<b>19430</b>

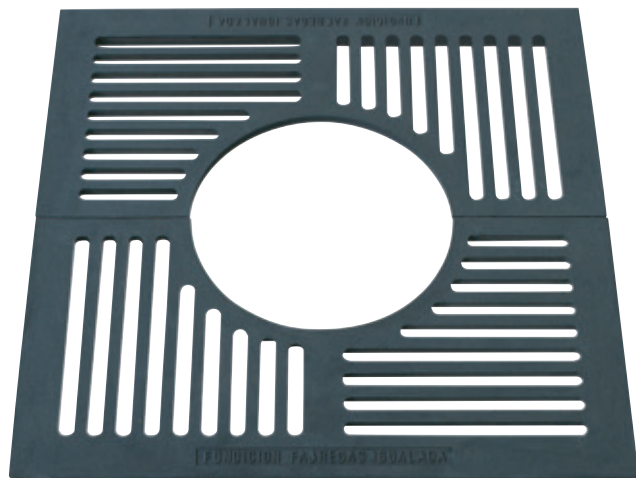
### Caractéristiques

- Grille avec perforations ne dépassant pas les 10 x 30 mm conformément à la réglementation
- Composée de 2 éléments (visserie pour assemblage non fournie)
- 2 modèles :
  - Modèle 79,4 x 79,4 cm, réalisé en fonte épaisseur 27 mm Ø intérieur : 30 cm Poids : 31 kg
  - Modèle 100 x 100 cm, réalisé en fonte épaisseur 27 mm, finition peinture oxiron Ø intérieur : 30 cm Poids : 47 kg

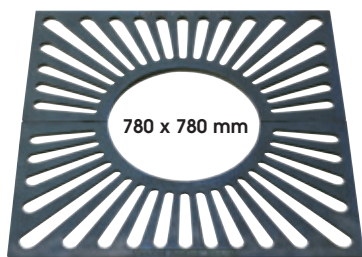




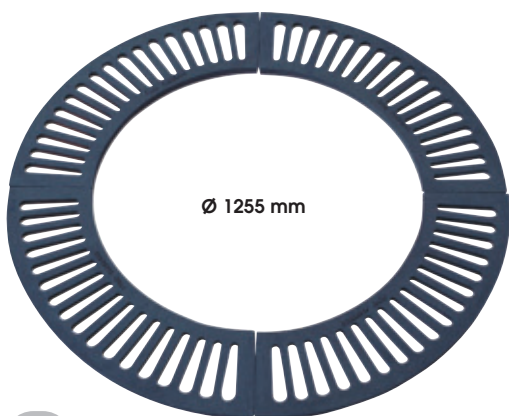
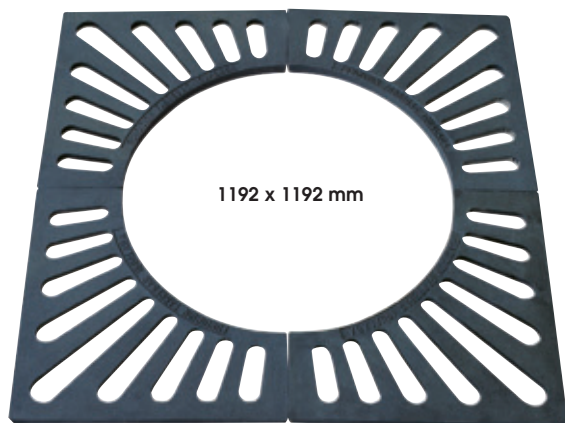
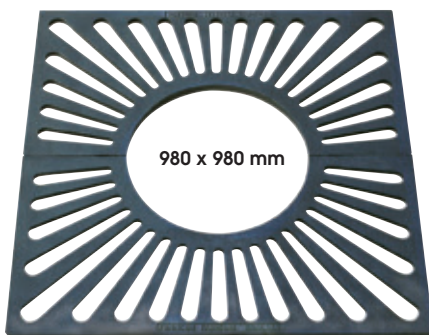
1



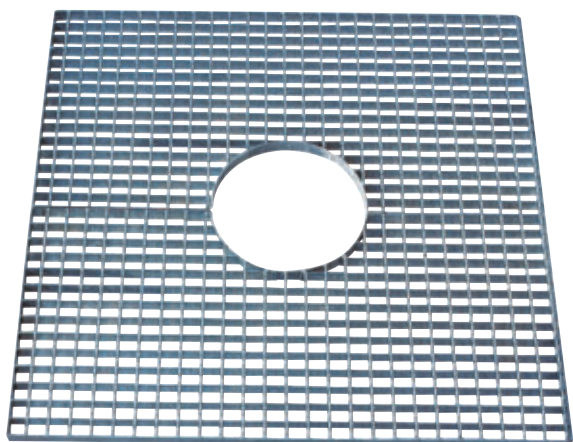
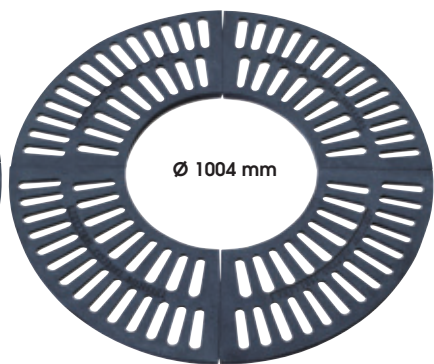
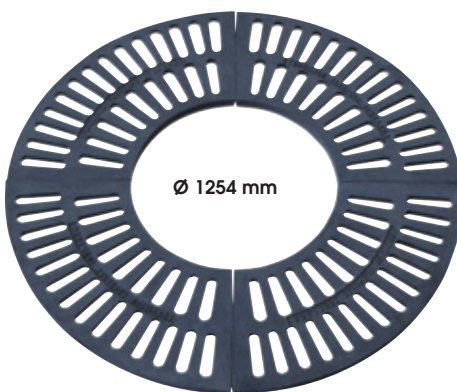
2



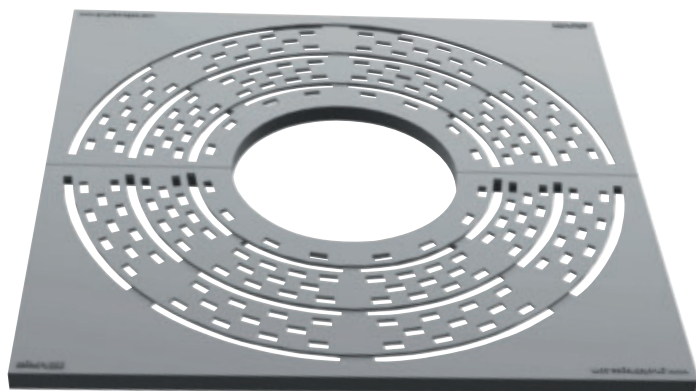
3



4



5



6



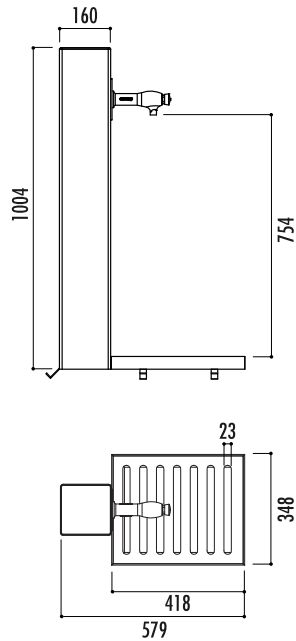
## 1 fontaine Galdana

### Référence

Fontaine Galdana : 24490

### Caractéristiques

- Corps en acier 160 x 160 mm, avec finition peinture époxy gris martelé
- Robinet en laiton temporisé à bouton poussoir chromé
- Livrée avec grille d'écoulement en fonte (existe avec grille acier, nous consulter)
- Hauteur totale : 1004 mm
- Hauteur robinet : 754 mm
- À sceller
- Poids : 49 kg
- Option : 2 robinets, nous consulter



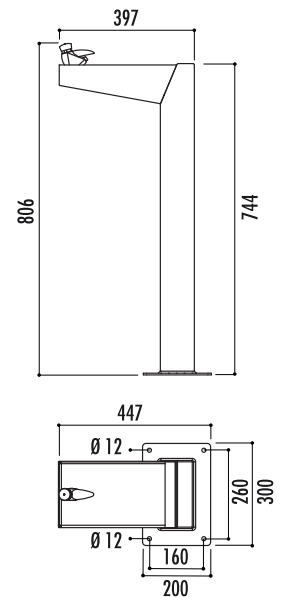
## 2 fontaine Minimus

### Référence

Fontaine Minimus : 15310

### Caractéristiques

- Fontaine adaptée aux personnes à mobilité réduite
- Corps en acier peint avec finition peinture époxy gris martelé et bac en acier inoxydable finition satinée
- 1 robinet temporisé à bouton poussoir chromé
- Fixation sur platine
- Dimensions : larg. 447 x haut. totale 806 mm
- Poids : 24 kg



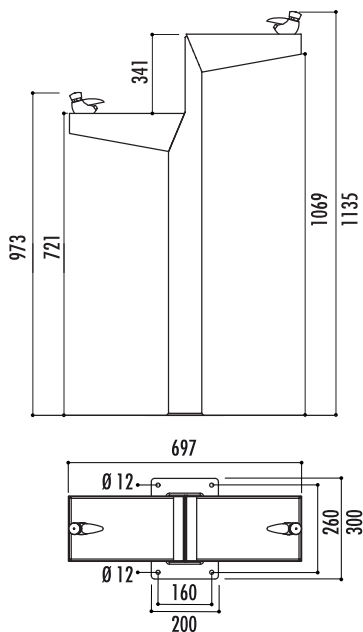
## 3 fontaine Minus

### Référence

Fontaine Minus : 18850

### Caractéristiques

- Corps en acier avec finition peinture époxy gris martelé et bac en acier inoxydable finition satinée
- 2 robinets temporisés à bouton poussoir dont 1 adapté aux personnes à mobilité réduite
- Fixation par platine
- Dimensions : larg. 697 x haut. totale 1135 mm
- Poids : 28 kg



## 4 fontaine Esva

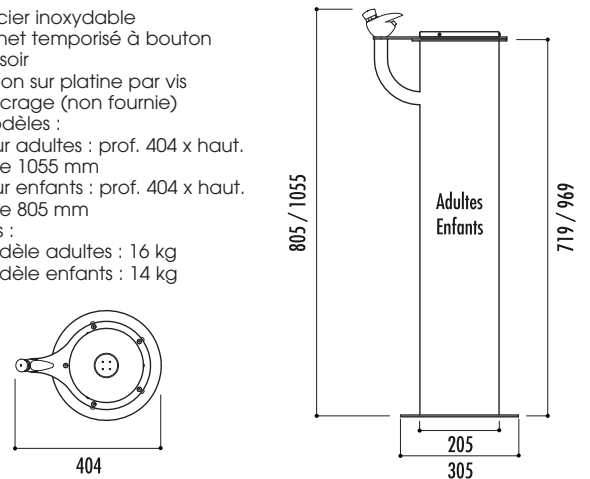
### Références

Fontaine Esva : 18870

Fontaine Esva pour enfants : 18880

### Caractéristiques

- En acier inoxydable
- Robinet temporisé à bouton poussoir
- Fixation sur platine par vis d'ancrage (non fournie)
- 2 modèles :
  - Pour adultes : prof. 404 x haut. totale 1055 mm
  - Pour enfants : prof. 404 x haut. totale 805 mm
- Poids :
  - Modèle adultes : 16 kg
  - Modèle enfants : 14 kg



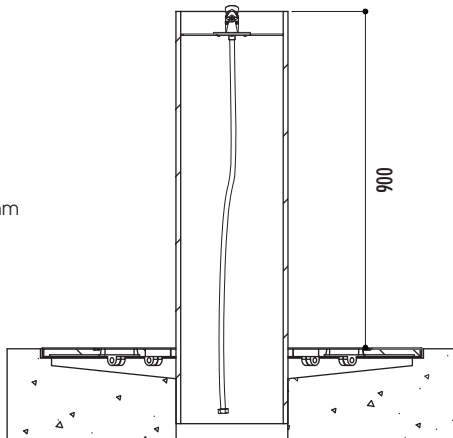
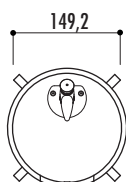
## 5 fontaine Villa olimpica

### Référence

Fontaine Villa olimpica : 18840

### Caractéristiques

- En acier, finition peinture cuite au four oxiron
- Robinet temporisé avec bouton poussoir en laiton chromé avec plaque en acier inoxydable
- Livrée avec grille en fonte Ø 1250 mm, épaisseur 32 mm
- À sceller
- Dimensions : Ø 300 x haut. totale 1100 mm
- Poids : 151 kg



## 6 fontaine Vendôme

### Références

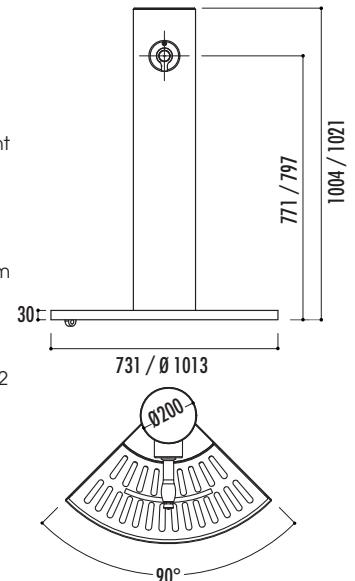
Fontaine complète + 1 robinet : 16320

Fontaine complète + 2 robinets : 16330

Fontaine 1/4 grille : 16310

### Caractéristiques

- En acier avec finition peinture époxy gris martelé
- Robinet temporisé à bouton poussoir en laiton chromé
- Livrée avec grille d'écoulement en fonte (existe avec grille acier, nous consulter)
- À sceller
- 3 modèles :
  - Modèle ¼ grille : Dimensions grille : 731 x 355 mm Hauteur totale : 1004 mm Hauteur robinet : 771 mm Poids : 35 kg
  - Modèle grille complète 1 ou 2 robinets : Hauteur totale : 1021 mm Hauteur robinet : 797 mm Dimension grille : Ø 1013 mm Poids : 86 kg (1 robinet), 91 kg (2 robinets)



1



2



3



4



5



6



## 1 fontaine Alvium

### Caractéristiques

- En polyéthylène moyenne densité (MDPE), 100 % recyclable, traité anti-UV
- Coloris disponibles : voir nuancier
- Écologique, sans entretien, anti-graffitis
- Avec 2 robinets
- À fixer au sol
- Poids : 11 kg

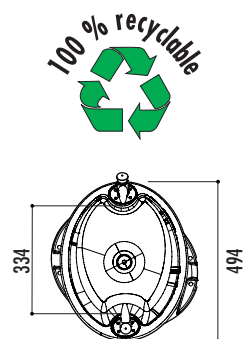
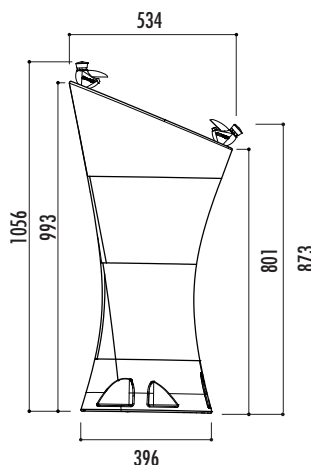


### Couleurs



### Référence

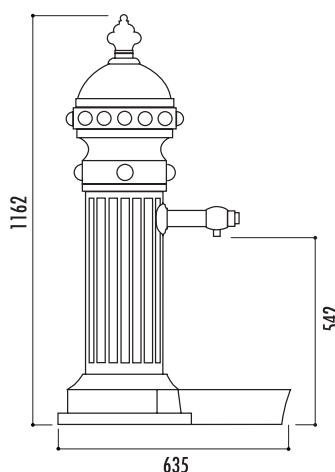
Fontaine Alvium : 26740 + couleur



## 2 fontaine Romantica

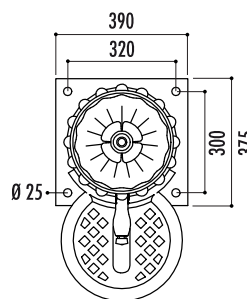
### Caractéristiques

- Corps en fonte avec finition peinture époxy noire
- Robinet en laiton chromé à bouton poussoir
- Fixation au sol par vis d'ancrage
- Dimensions : larg. 635 x haut. totale 1162 mm
- Poids : 95 kg



### Référence

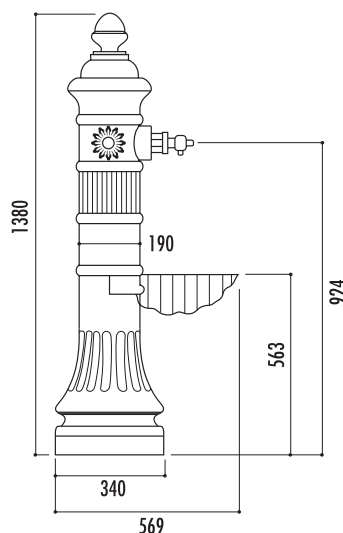
Fontaine Romantica : 15710



## 3 fontaine Castellana

### Caractéristiques

- Corps en fonte avec finition peinture époxy noire avec traitement anti-rouille bi-couche
- Robinet en laiton chromé temporisé à bouton poussoir
- Fixation au sol par vis d'ancrage
- Dimensions : Ø 340 x prof. 568 x haut. 1380 mm
- Hauteur robinet : 924 mm
- Poids : 117 kg



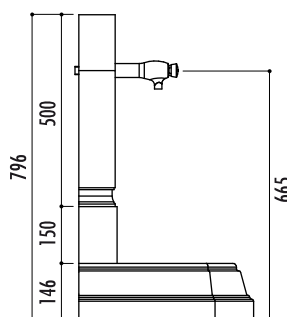
### Référence

Fontaine Castellana : 16340

## 4 fontaine Portal

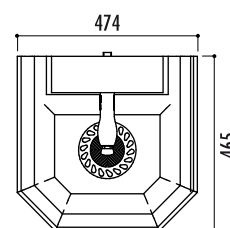
### Caractéristiques

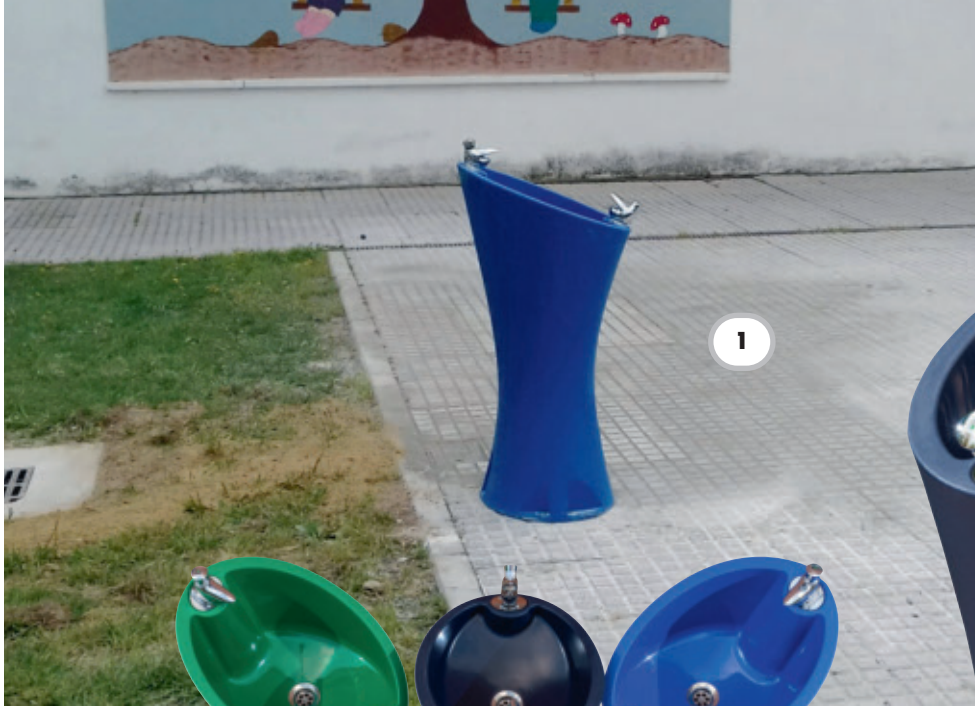
- Corps en fonte avec finition peinture époxy noire
- Robinet en laiton chromé à bouton poussoir
- Fixation murale
- Dimensions : larg. 474 x prof. 465 x haut. totale 812,5 mm
- Hauteur robinet : 646 mm
- Poids : 77 kg



### Référence

Fontaine Portal : 16190





MOBILIER URBAIN

JEUX

FESTIF

COMMUNICATION

INTÉRIEUR

ACCESSOIRES



## 1 jardinière Alvim

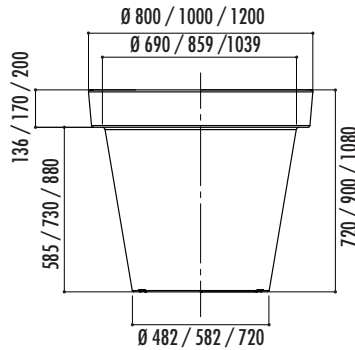
### Références

Jardinière Alvim Ø 80 cm : **29060 + couleur**  
 Jardinière Alvim Ø 100 cm : **29070 + couleur**  
 Jardinière Alvim Ø 120 cm : **29080 + couleur**

Couleurs  
 RAL 1021 Corten RAL 6029  
 RAL 3020 Cobalt RAL 7021  
 RAL 5005 Orange Vert acide  
 Lilas

### Caractéristiques

- Réalisée en polyéthylène moyenne densité traité anti-UV, 100 % recyclable, coloris au choix (voir nuancier)
- Sans entretien et anti-graffiti
- 3 modèles :
  - Capacité : 200 litres  
Ø extérieur : 80 cm  
Poids : 8 kg
  - Capacité : 370 litres  
Ø extérieur : 100 cm  
Poids : 15 kg
  - Capacité : 670 litres  
Ø extérieur : 120 cm  
Poids : 25 kg



## 2 jardinière Héra

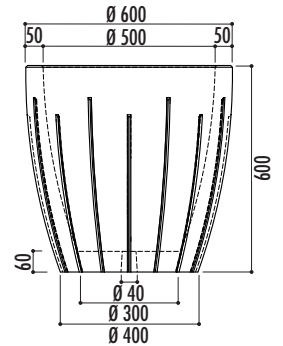
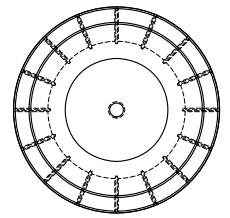
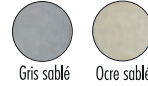
### Référence

Jardinière Héra : **22320 + couleur**

### Caractéristiques

- En béton armé, finition gris sablé ou ocre sablé
- Trou en fond de jardinière pour l'évacuation de l'eau
- Poids : 136 kg
- Transport en sus

### Finitions au choix



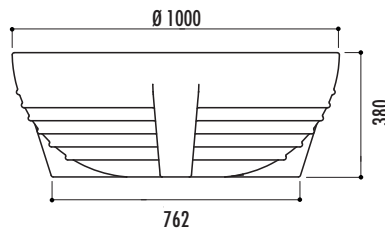
## 3 jardinière Futura

### Référence

Jardinière Futura : **17690 + couleur**

### Caractéristiques

- En polyéthylène, coloris au choix, voir nuancier
- Trou en fond de jardinière pour l'évacuation de l'eau
- Capacité : 182 litres
- Poids : 8,5 kg



### Les autres produits disponibles en plastique 100% recyclable :



Bancs associés : voir p. 30 - 32



Corbeilles associées : voir p. 62

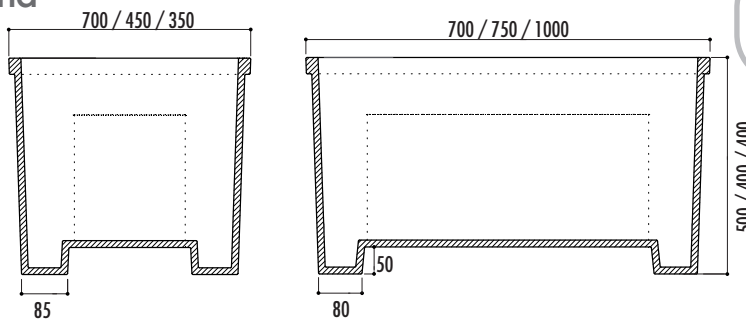
## 4 jardinière Ona

### Références

Jardinière Ona 1000 x 350 mm : **17570**  
 Jardinière Ona 700 x 700 mm : **17580**  
 Jardinière Ona 750 x 450 mm : **17590**

### Caractéristiques

- En fonte, finition peinture époxy coloris noir oxyron
- Dimensions :
  - 70 x 70 x haut. 50 cm ; 114 kg
  - 75 x 45 x haut. 40 cm ; 92 kg
  - 100 x 35 x haut. 40 cm ; 95 kg
- Sans entretien
- Grande résistance aux produits chimiques et aux impacts



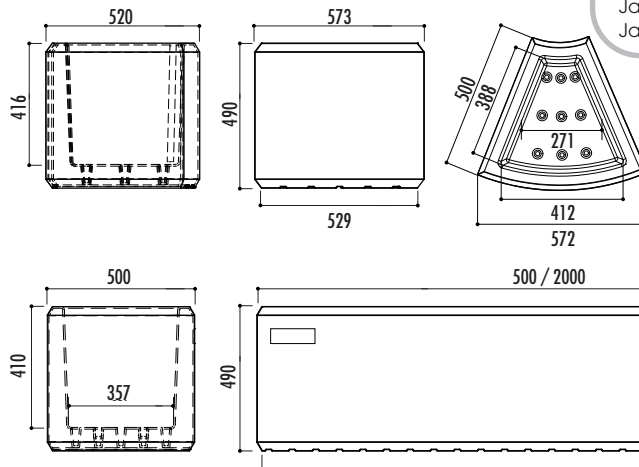
## 5 jardinière Heba

### Références

Jardinière Heba long. 200 cm : **29880 + couleur**  
 Jardinière Heba long. 50 cm : **29890 + couleur**  
 Jardinière Heba courbe 45° : **29900 + couleur**

### Caractéristiques

- En polyéthylène moyenne densité (MDPE) 100 % recyclable, traité anti-U.V.
- Longueur : 50 ou 200 cm, ou version courbe 45°
- Coloris disponibles : voir nuancier
- Ne s'oxyde pas
- Sans entretien
- Grande résistance aux produits chimiques et aux impacts
- Anti graffiti
- Monobloc
- Livrée montée
- À fixer au sol par vis d'ancrage (non fournies)
- Poids :
  - longueur 50 cm : 7 kg
  - longueur 200 cm : 29 kg
  - courbe 45° : 7,2 kg



### Couleurs



1 Ø 80 cm



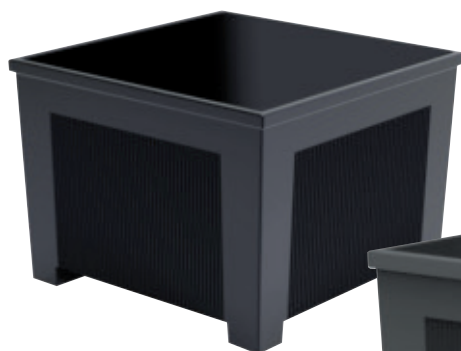
1 Ø 100 cm



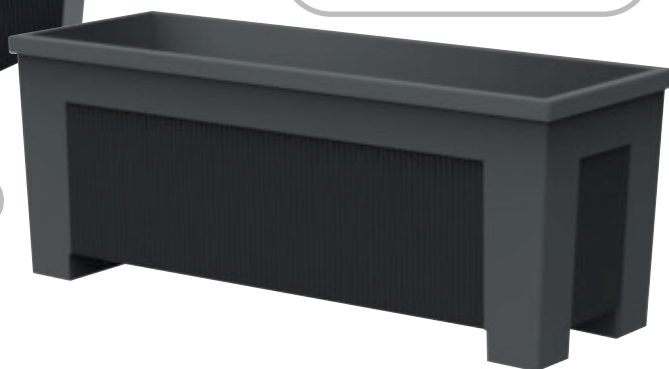
1 Ø 120 cm



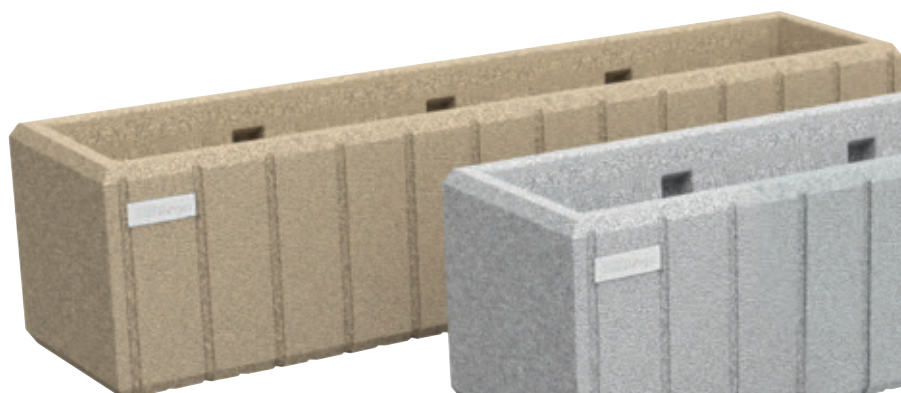
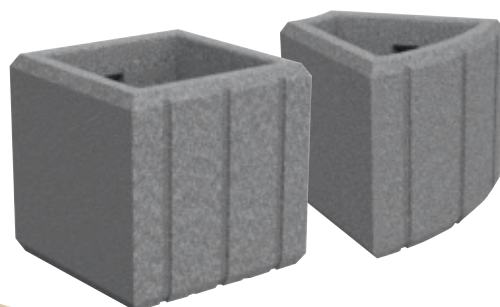
2



4



3 RAL 3020



5












## 1 abri bus Lancelot

### Caractéristiques

- En Pin du Nord traité autoclave classe IV sans C.C.A. (sans Cuivre, Chrome ni Arsenic)
- Panneau pré-monté avec paroi en clin épaisseur 21 mm traité autoclave classe III sans C.C.A. sur cadre section 68 x 45 mm
- Toiture en tôle ondulée coloris tuile orangée à visser sur structure avec vis de bardage auto perforant fourni
- Vitre en polycarbonate épaisseur 6 mm
- Banc à fixer sur toute la longueur de l'abri
- Bandeau en compact coloris voir nuancier
- Fixation par équerres sur dalle béton ou plot béton
- Livré prêt à monter avec visserie inox A2 et notice de montage
- Option : possibilité de gravure du bandeau

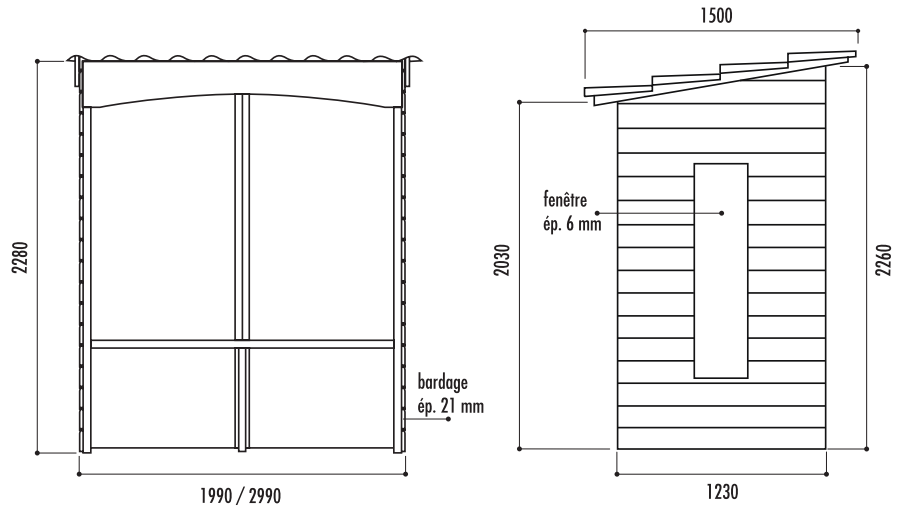
### Références

Abri Lancelot 2 m - bandeau vert RAL 6010 :	22350
Abri Lancelot 3 m - bandeau vert RAL 6010 :	22351
Abri Lancelot 2 m - bandeau autre :	22352
Abri Lancelot 3 m - bandeau autre :	22353
Option gravure 20 lettres maxi :	22354
Option gravure 21 à 40 lettres :	22355

Structure	Couleurs bandeau		
	 RAL 4008	 RAL 2010	 RAL 1033
	 RAL 6010	 RAL 6018	 Pantone 374 C
	 Blanc	 Pantone 394 C	



Option gravure



## 2 abri voyageur Vittoria

### Caractéristiques

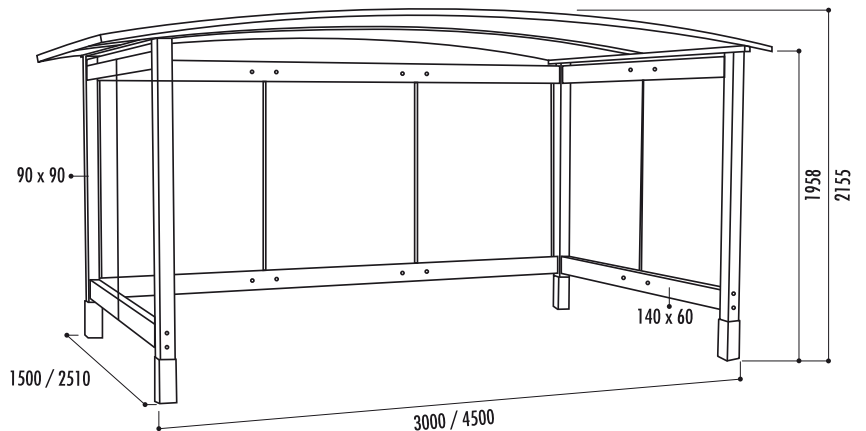
- Structure : poteaux et traverses en pin lamellé collé traité autoclave classe IV. Finition lasuré naturel. Pieds réglables en hauteur sur platine (20 x 20 cm). Visserie anticorrosion
- Toit : couverture arrondie 2 faces en polycarbonate alvéolaire traité anti-UV, pincées entre les arceaux
- Habillage : fond et côtés en verre trempé clair "securit" 8 mm, fixé par vis poêlier, canon nylauto et joint poli industriel
- Fixation par vis d'ancrage ou résine chimique.
- Poids : long. 3 m : 350 kg ; long. 4,5 m : 450 kg
- Plan d'implantation sur demande

### Références

Abri Vittoria 3 x 1,5 m :	22680
Abri Vittoria 4,5 x 2,5 m :	22700

Structure

Pin traité autoclave



## 3 abri voyageur Viareggio

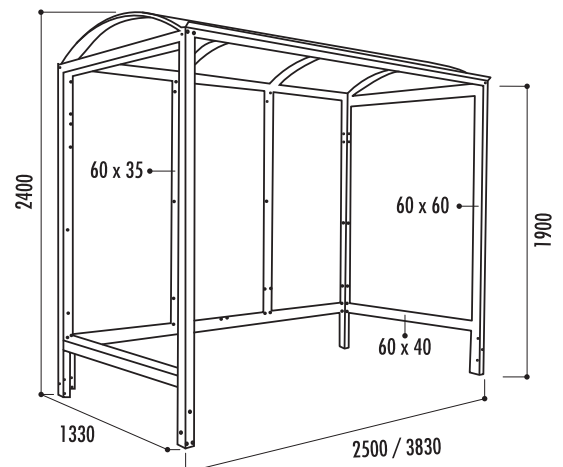
### Caractéristiques

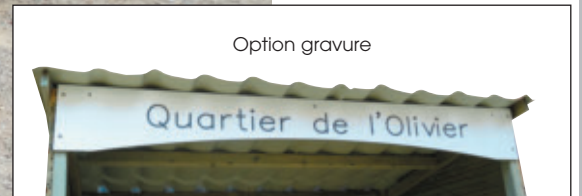
- Profil en acier galvanisé épaisseur 2,5 mm, finition peinture polyester thermodurcissable cuite à 200°C, insensible aux UV, voir nuancier
- Ossature en tube carré (avec 2 ailes de 30 mm) soudé sur platine 200 x 200 mm, épaisseur 5 mm (réglables dans les poteaux), avec fixation par tiges filetées (2 par platines)
- Couverture en polycarbonate alvéolaire anti-UV, épaisseur 4,5 mm, avec chéneaux récupérant les eaux de pluie. Bardage en verre trempé securit épaisseur 5 mm, posé en appui sur feuillure
- Traverses en tube 60 x 35 mm (1 aile de 25 mm) et longerons 60 x 40 mm (avec 1 aile de 35 mm).
- Équerre de renfort reliant les traverses aux poteaux.
- Visserie inox
- Fixation par platines
- Livré prêt à monter avec notice de montage et visserie
- Poids : long. 2,5 m : 285 kg ; long. 3,83 m : 385 kg
- Plan d'implantation sur demande

### Références

Abri Viareggio 2,5 x 1,33 m :	22720
Abri Viareggio 3,83 x 1,33 m :	22740

Couleurs	 RAL 3020	 RAL 9005	 RAL 9010	 RAL 7016	 RAL 5010	 RAL 3004	 RAL 6005	 RAL 8017
----------	---	--	--	--	--	--	--	--





MOBILIER URBAIN

JEUX

FESTIF

COMMUNICATION

INTÉRIEUR

ACCESSOIRES



## 1 abri bus Andria

### Référence

Abri bus Andria : 11120 + couleur

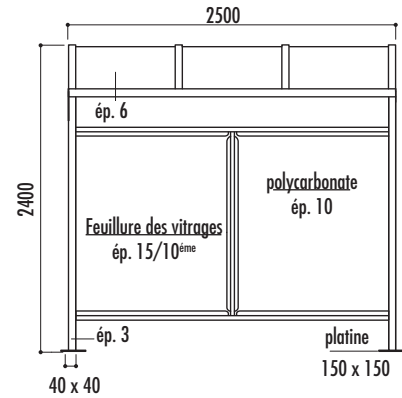
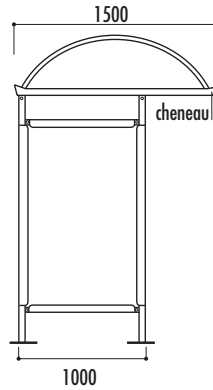
### Caractéristiques

- En acier galvanisé avec finition peinture époxy (voir RAL)
- Ossature en tube carré et profilé en tôle, feuillure des vitrages en tôle pliée
- Fixation par platine soudée avec 4 perçages Ø 13 mm
- Les bardages latéraux et fond sont en polycarbonate alvéolaire
- Gouttière à l'avant et à l'arrière de l'abri
- Poids : 200 kg

#### Couleurs

● RAL 5011 ● RAL 9005 ● RAL 6005 ● RAL 3020

Autres RAL, nous consulter.



## 2 abri bus Savone

### Références

Abri bus Savone + 2 bardages latéraux : 11130 + couleur

Abri bus Savone + paroi coupe vent à droite : 11140 + couleur

Abri bus Savone + paroi coupe vent à gauche : 11150 + couleur

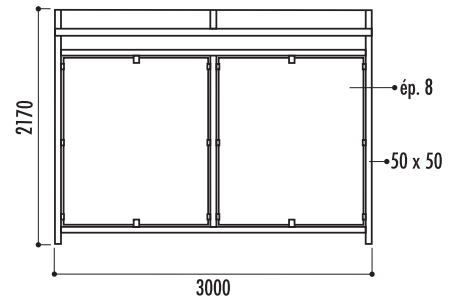
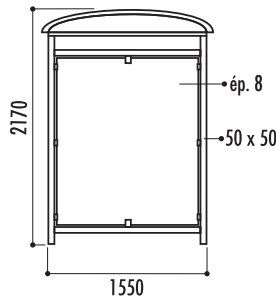
### Caractéristiques

- En acier 50 x 50 mm, finition sablage, métallisation et thermolaquage (voir RAL)
- Bardage de fond ou latéral en plexiglas transparent de 8 mm d'épaisseur
- Toiture en polycarbonate alvéolaire
- L'abri bus toit vouté se transforme en abri fumeur grâce à une paroi coupe-vent
- Fixation par platines
- Poids : 250 kg, 300 kg pour le modèle avec paroi coupe-vent

#### Couleurs

● RAL 5010 ● RAL 9005 ● RAL 6005 ● RAL 3004

Autres RAL, nous consulter.



## 3 abri bus Pise

### Référence

Abri bus Pise : 11110 + couleur

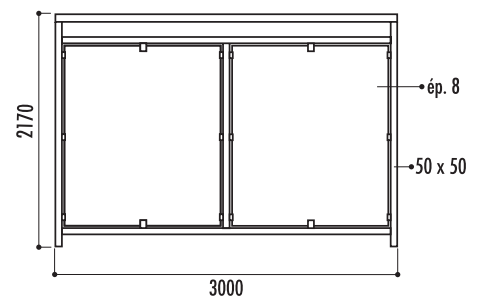
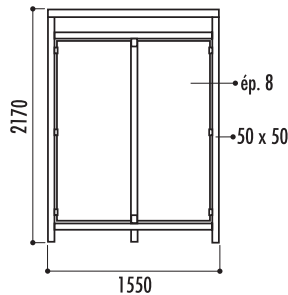
### Caractéristiques

- En acier 50 x 50 mm
- Finition sablage et thermolaquage (voir RAL)
- Fond et côté en plexiglas transparent : épaisseur 8 mm
- Toiture en bac acier galvanisé et laqué couleur crème
- Fixation par platines
- Poids : 250 kg

#### Couleurs

● RAL 5010 ● RAL 9005 ● RAL 6005 ● RAL 3004

Autres RAL, nous consulter.



## 4 abri bus Parme

### Références

Abri bus Parme long. 305 cm : 11090 + couleur

Abri bus Parme long. 385 cm : 11100 + couleur

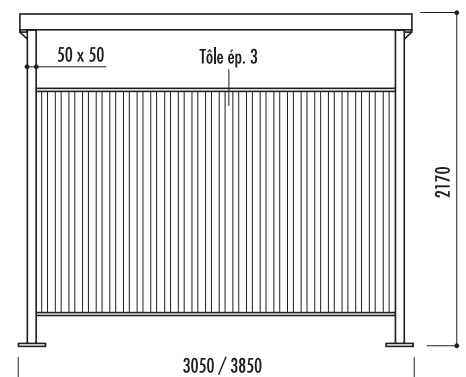
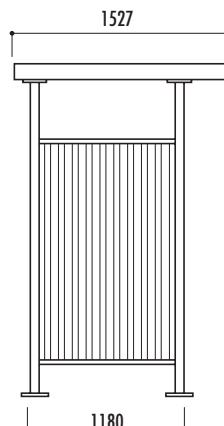
### Caractéristiques

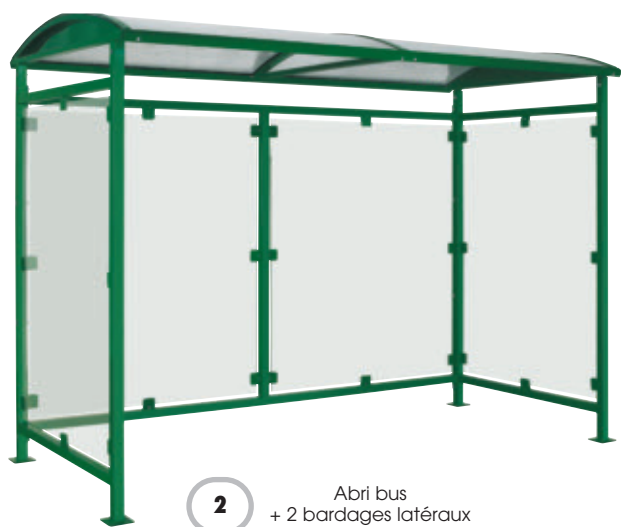
- En acier galvanisé finition peinture époxy et laqué avec sous couche polyuréthane (voir RAL)
- Cadre toiture en profilé métal épaisseur 3 mm, toiture en tôle prélaquée finition couleur rouge brique ou bleu ardoise côté extérieur et sable à l'intérieur
- Bardage de fond ou latéral en tôle prélaquée finition couleur sable ou gris (vitrage polycarbonate transparent, nous consulter)
- Fixation par ancrage sur sol dur (béton) avec 4 perçages sur platine soudée au bout des poteaux du cadre
- Poids : 190 kg (long. 305 cm) ou 240 kg (long. 385 cm)
- Livré prêt à monter avec visserie et notice de montage

#### Couleurs

● RAL 7021 ● RAL 9005 ● RAL 6005 ● RAL 3005

Autres RAL, nous consulter.





2 Abri bus + 2 bardages latéraux



2 Combinaisons possibles : abri bus + paroi coupe vent côté droit ou gauche



3 Combinaisons possibles : bardage côté droit ou gauche



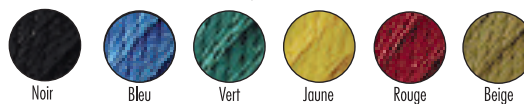
Vitrage latéral en option



**Caractéristiques communes**

- Âge : 3 à 12 ans
- Filet de pyramide en corde armée solide Ø 16 mm, avec connecteurs en aluminium
- Corde coloris noir, autres coloris en option, nous consulter
- Pilier central galvanisé à chaud Ø 120 mm
- Tendeurs et set d'ancrage inclus
- À sceller dans plot béton
- Conforme à la norme EN 1176

Couleur cordes    Autres couleurs cordes en option



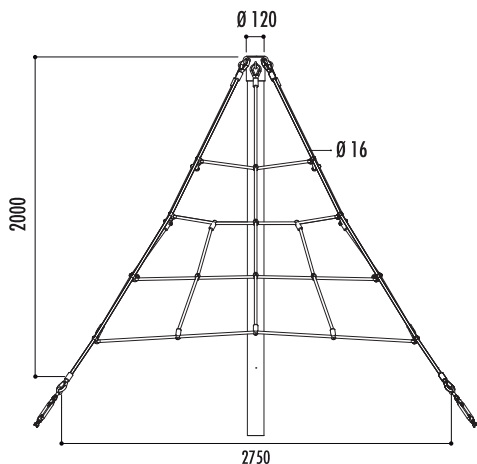
**1 araignée hauteur 2 m**

**Référence**

Araignée hauteur 2 m : **27740**

**Caractéristiques**

- Hauteur de chute : 60 cm
- Surface amortissante : 29 m<sup>2</sup>
- Charge admissible : 700 kg (jusqu'à 10 personnes de 70 kg maximum)
- Poids : 75 kg



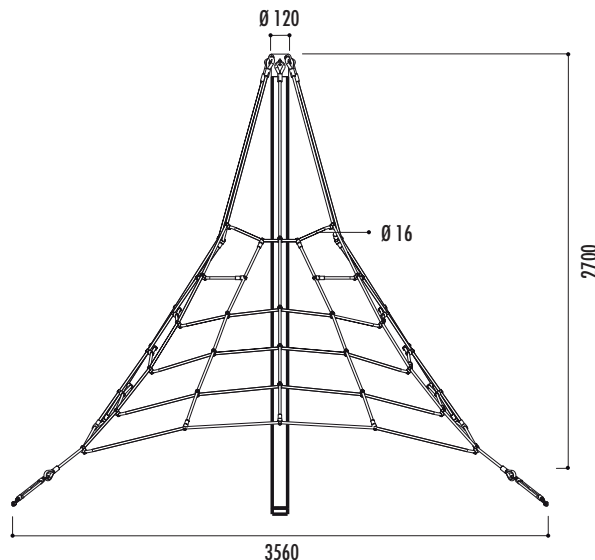
**2 araignée hauteur 2,7 m**

**Référence**

Araignée hauteur 2,7 m : **20230**

**Caractéristiques**

- Hauteur de chute : 150 cm
- Surface amortissante : 34 m<sup>2</sup>
- Charge admissible : 1400 kg
- Poids : 100 kg



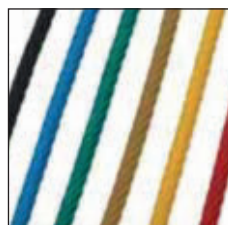
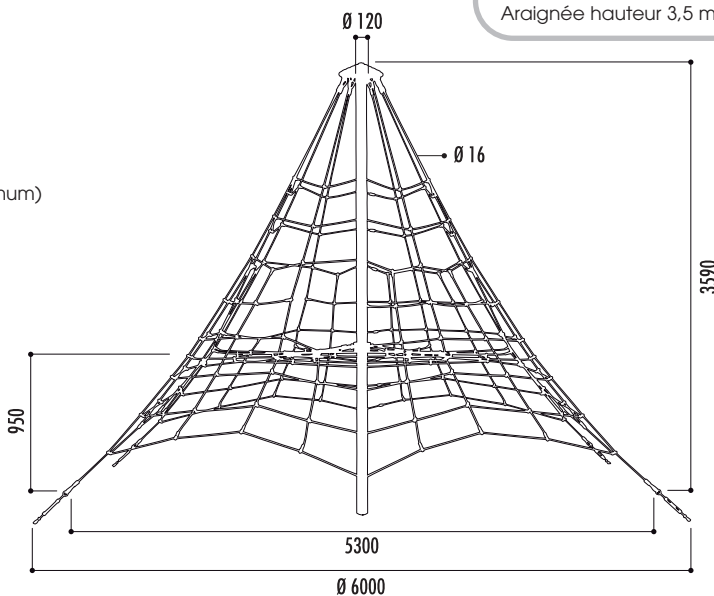
**3 araignée hauteur 3,5 m**

**Référence**

Araignée hauteur 3,5 m : **24640**

**Caractéristiques**

- Hauteur de chute filet horizontal : 95 cm
- Hauteur filet horizontal : 95 cm
- Surface amortissante : 67 m<sup>2</sup> (sol coulé) ou 81 m<sup>2</sup> (dalles)
- Charge admissible : 1750 kg (jusqu'à 25 personnes de 70 kg maximum)
- Poids : 181 kg

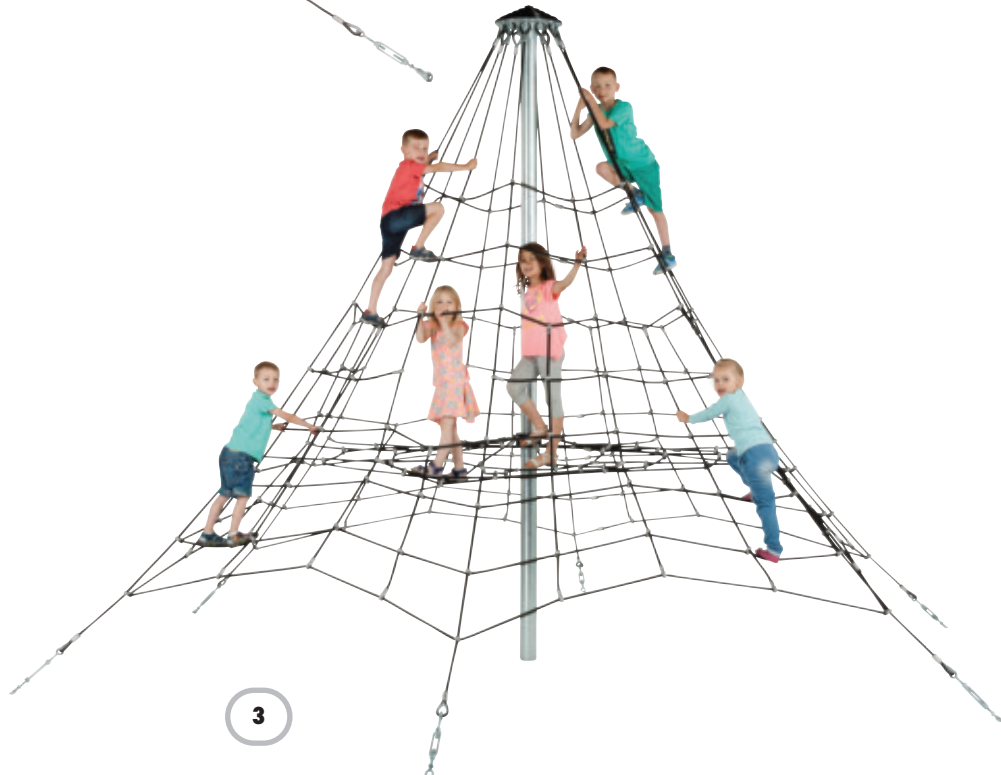




1



2



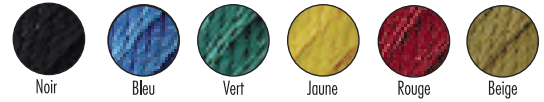
3



**Caractéristiques communes**

- Âge : 3 à 12 ans
- Filet de pyramide en corde armée solide Ø 18 mm, avec connecteurs en aluminium
- Corde coloris noir, autres coloris en option, nous consulter
- Pilier central galvanisé à chaud Ø 200 mm
- Tendeurs et set d'ancrage inclus
- 2 systèmes de tension :
  - version 1 = système de tension sous terre
  - version 2 = système de tension hors sol
- À sceller dans plot béton
- Conforme à la norme EN 1176

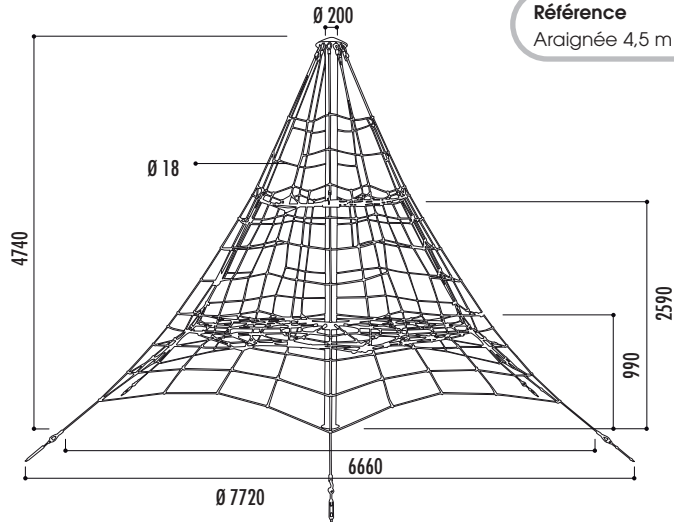
Couleur cordes    Autres couleurs cordes en option



**1 araignée hauteur 4,5 m**

**Caractéristiques**

- Hauteur de chute filet horizontal bas : 100 cm
- Hauteur filet horizontal : 99 cm et 259 cm
- Surface amortissante : 89 m<sup>2</sup> (sol coulé) ou 115 m<sup>2</sup> (dalles)
- Charge admissible : 2100 kg (jusqu'à 30 personnes de 70 kg maximum)
- Poids : 399 kg



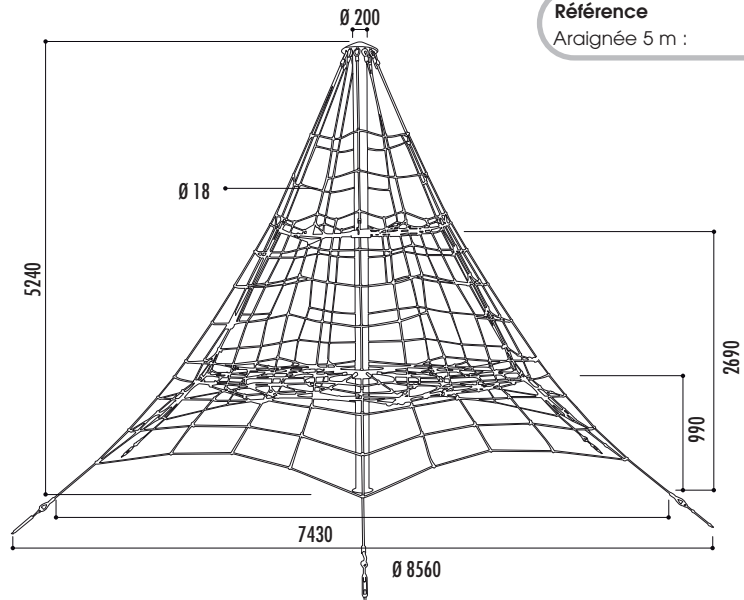
**Référence**

Araignée 4,5 m : **26690**

**2 araignée hauteur 5 m**

**Caractéristiques**

- Hauteur de chute filet horizontal bas : 100 cm
- Hauteur filet horizontal : 99 cm et 269 cm
- Surface amortissante : 103 m<sup>2</sup> (sol coulé) ou 134 m<sup>2</sup> (dalles)
- Charge admissible : 2450 kg (jusqu'à 35 personnes de 70 kg maximum)
- Poids : 478 kg



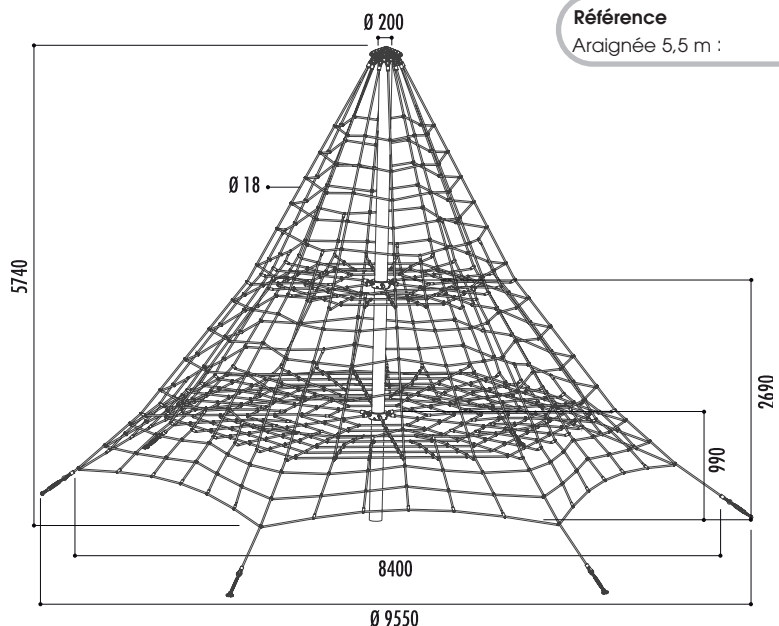
**Référence**

Araignée 5 m : **26700**

**3 araignée hauteur 5,5 m**

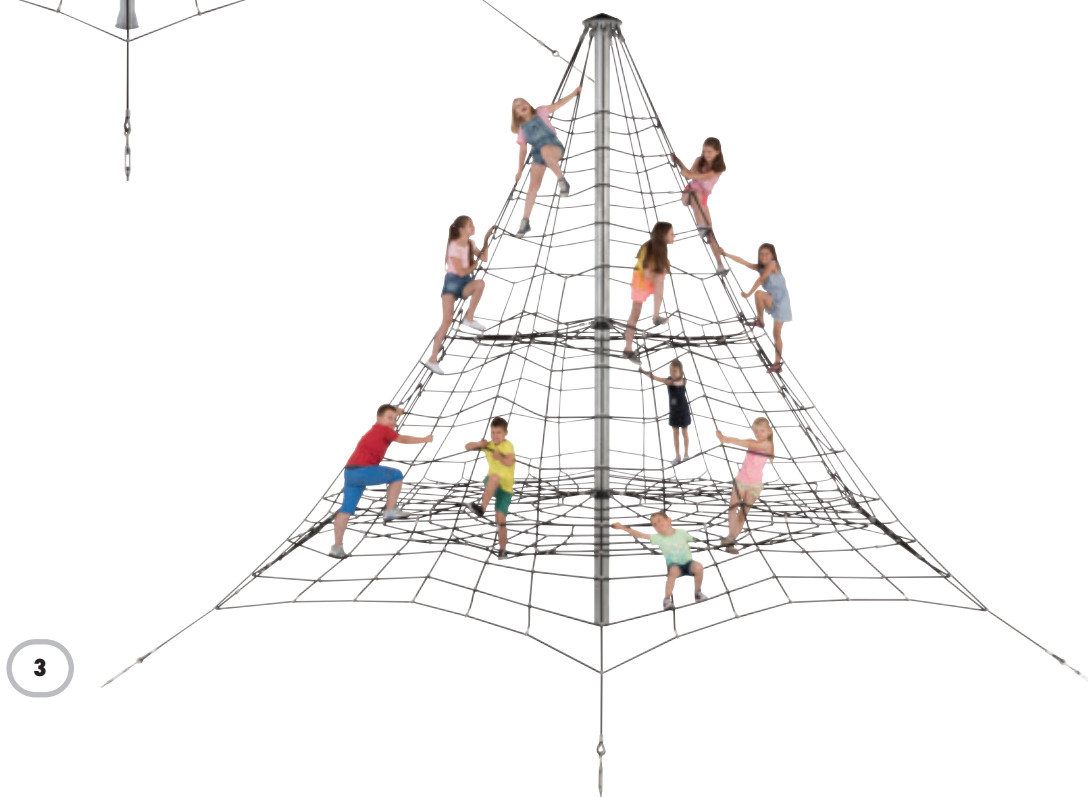
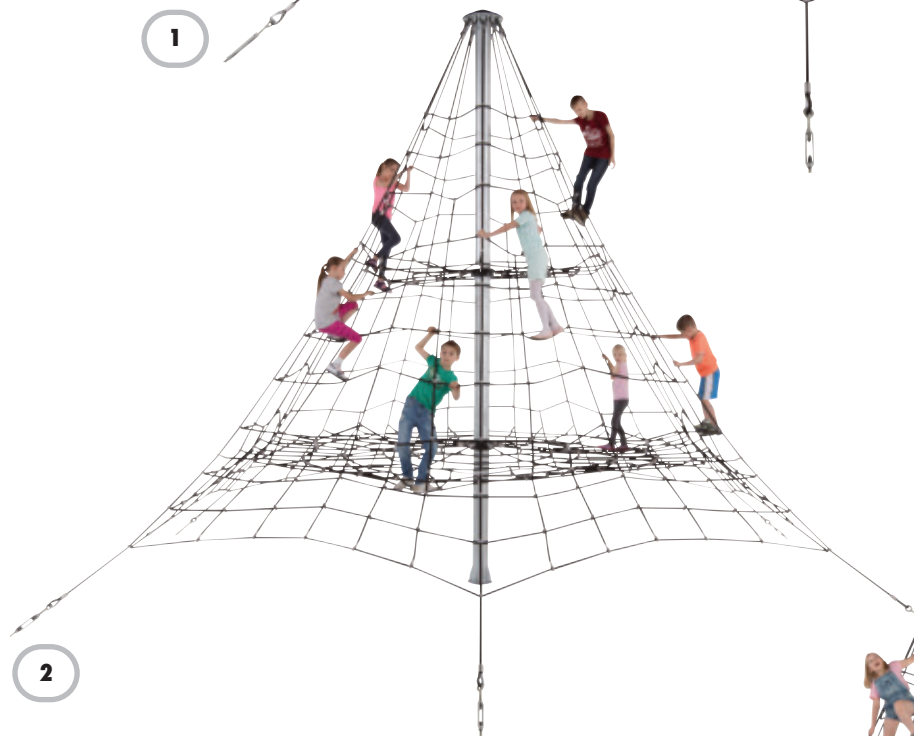
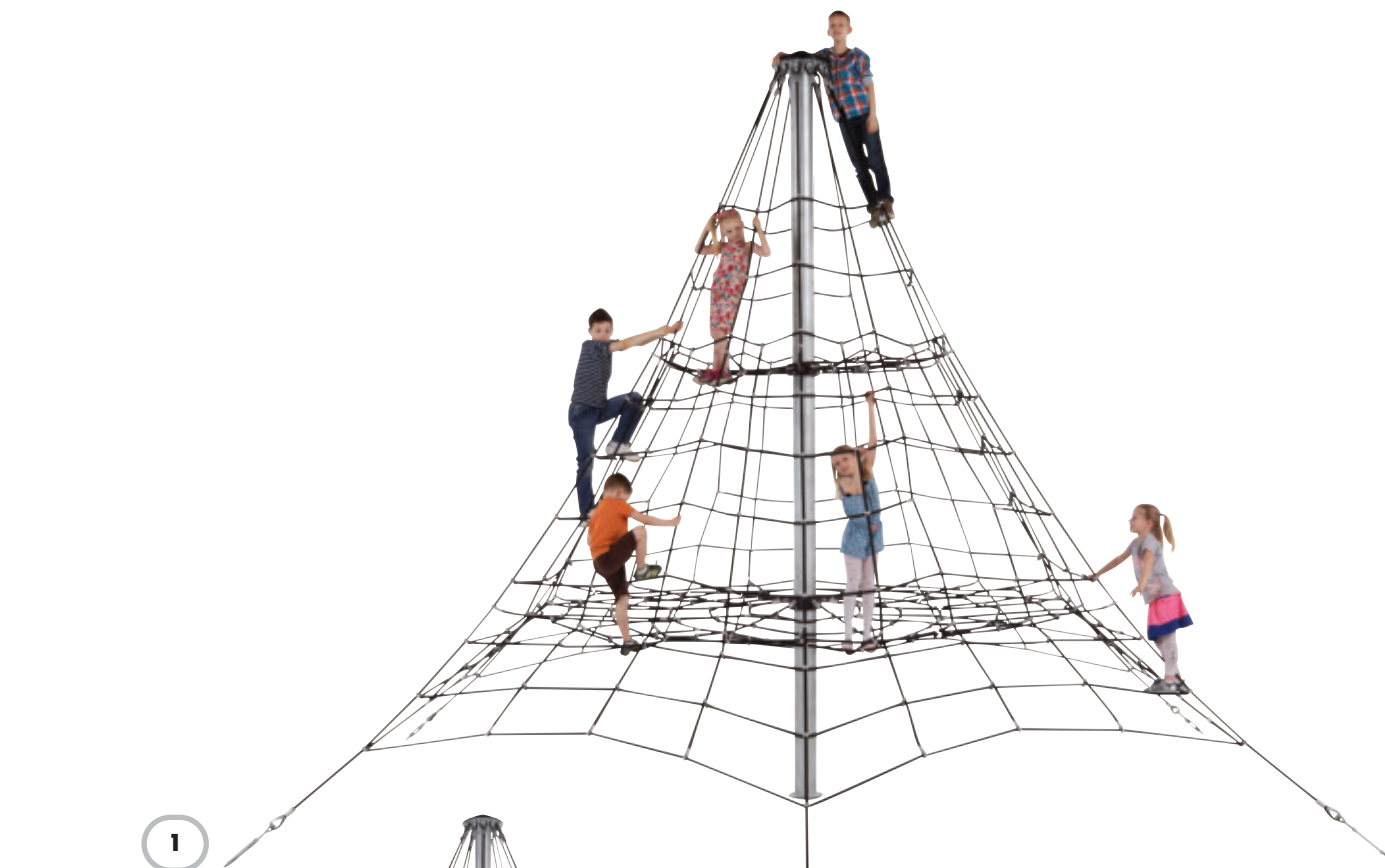
**Caractéristiques**

- Hauteur de chute filet horizontal bas : 100 cm
- Hauteur filet horizontal : 99 cm et 269 cm
- Surface amortissante : 125 m<sup>2</sup> (sol coulé) ou 156 m<sup>2</sup> (dalles)
- Charge admissible : 2450 kg (jusqu'à 35 personnes de 70 kg maximum)
- Poids : 525 kg



**Référence**

Araignée 5,5 m : **27750**



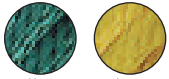


## 1 Araignée Firry

### Caractéristiques

- Âge : 3 à 12 ans
- Filet de corde armée solide Ø 16 mm avec connecteurs en aluminium
- Corde coloris noir, autres coloris en option, nous consulter
- Pilier central thermolaqué par poudrage Ø 120 mm, avec capuchon galvanisé à chaud
- Anneau de cordes : Ø 90 x largeur 1360 mm
- À fixer dans plot béton (ancrage inclus)
- Modèle rotatif : pivote à 360°
- Hauteur de chute : 50 cm
- Surface amortissante : 19 m<sup>2</sup> (sol coulé) ou 24 m<sup>2</sup> (dalles)
- Charge admissible : 1000 kg
- Poids : 82 kg
- Conforme à la norme EN 1176

Autres couleurs cordes en option



Vert Jaune



Rouge Beige



Bleu

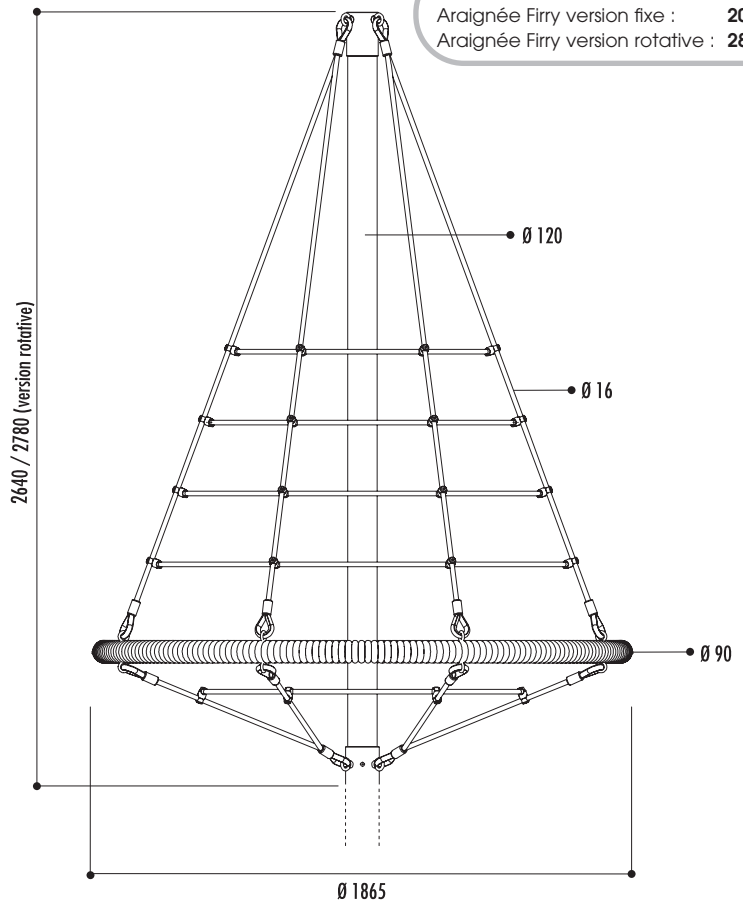
Couleur cordes



Noir

### Références

Araignée Firry version fixe : 20231  
Araignée Firry version rotative : 28420



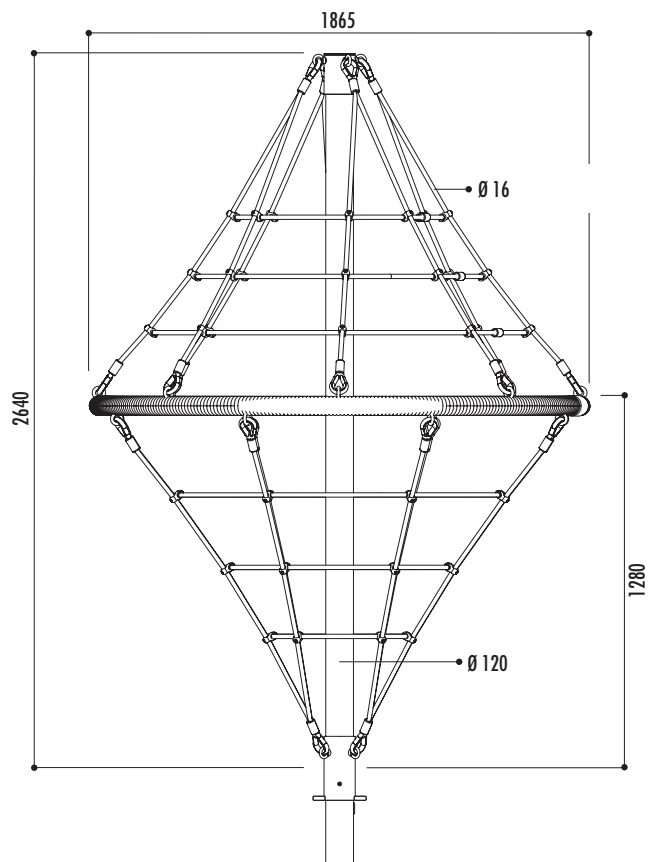
## 2 Araignée Diamond

### Référence

Araignée Diamond : 27760

### Caractéristiques

- Âge : 3 à 12 ans
- Filet en corde armée solide Ø 16 mm avec connecteurs en aluminium
- Corde coloris noir, autres coloris en option, nous consulter
- Pilier central thermolaqué par poudrage Ø 120 mm, avec capuchon galvanisé à chaud
- À fixer dans plot béton (ancrage inclus)
- Hauteur de chute : 128 cm
- Surface amortissante : 19 m<sup>2</sup> (sol coulé) ou 24 m<sup>2</sup> (dalles amortissantes)
- Charge admissible : 1000 kg (jusqu'à 11 personnes maximum)
- Poids : 82 kg
- Conforme à la norme EN 1176





1 Rotatif

1 Fixe



2

## GAMME CORDES

### Caractéristiques communes :

- Âge : 3 à 14 ans
- Poteaux en acier galvanisé à chaud Ø 200 mm, avec capuchon
- Filet de corde armée solide Ø 16 mm, coloris noir, avec connecteurs en aluminium
- À fixer au sol ou dans plot béton (ancrages galvanisés inclus)
- Hauteur de chute : 220 cm
- Conforme à la norme EN 1176

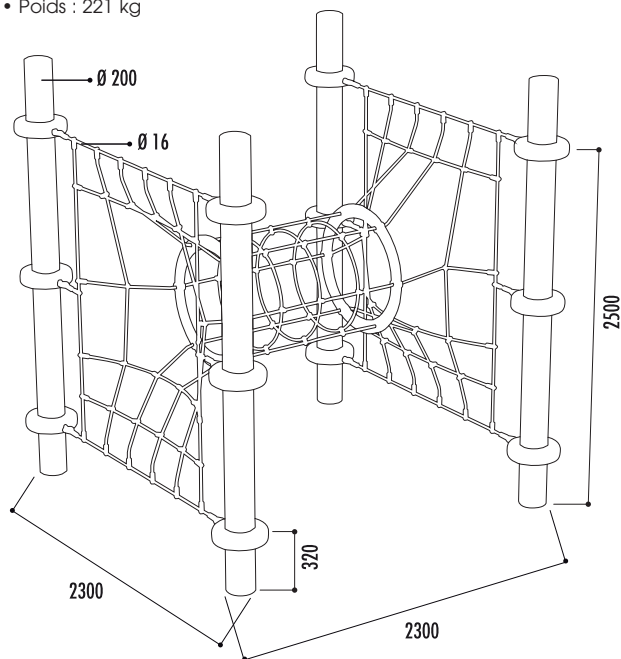
### 1 jeu Tunnel

Référence

Jeu Tunnel : 28640

#### Caractéristiques

- Surface amortissante : 40 m<sup>2</sup>
- Charge admissible : 750 kg
- Poids : 221 kg



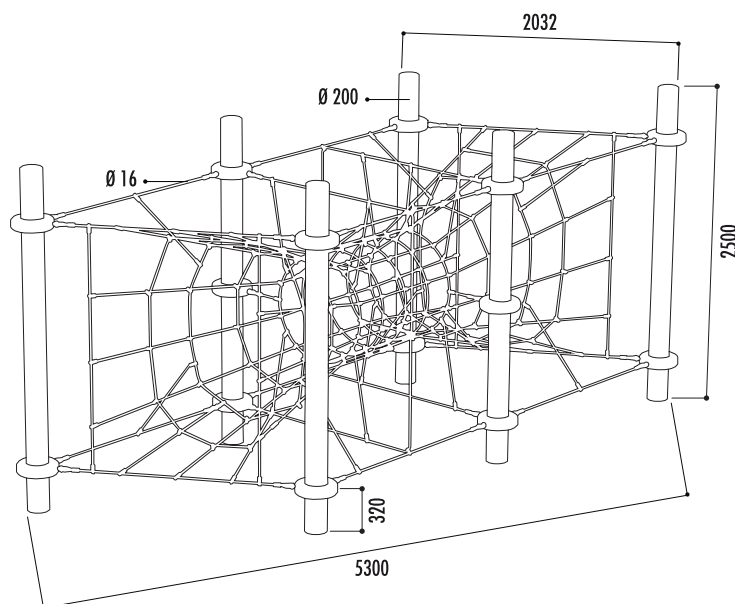
### 2 jeu Portal

Référence

Jeu Portal : 28530

#### Caractéristiques

- Surface amortissante : 37 m<sup>2</sup>
- Charge admissible : 1200 kg
- Poids : 254 kg



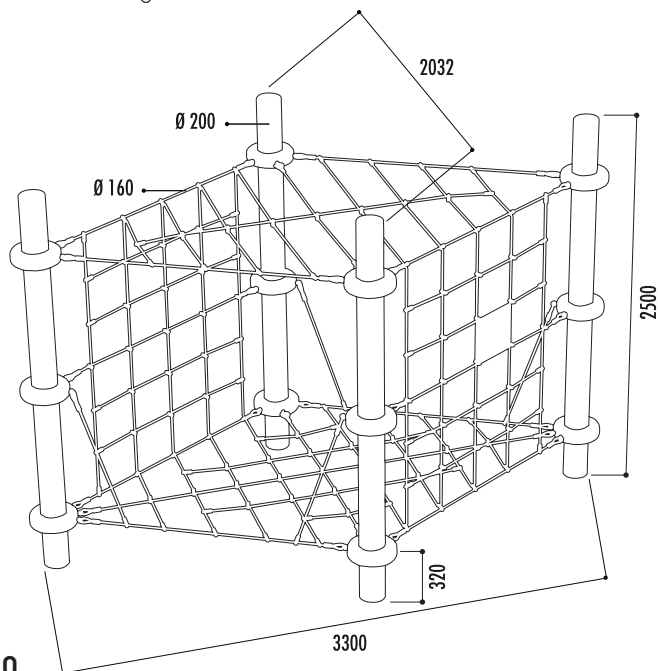
### 3 jeu Cube

Référence

Jeu Cube : 28630

#### Caractéristiques

- Surface amortissante : 45 m<sup>2</sup>
- Charge admissible : 1700 kg
- Poids : 194 kg



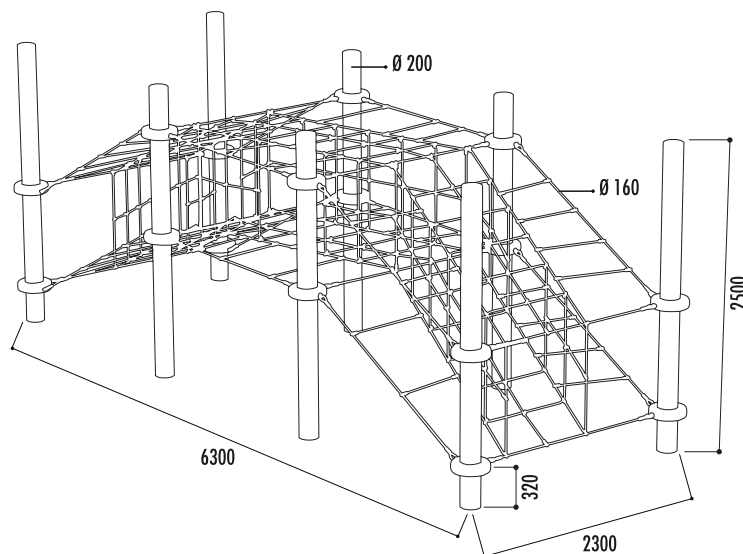
### 4 jeu Cave

Référence

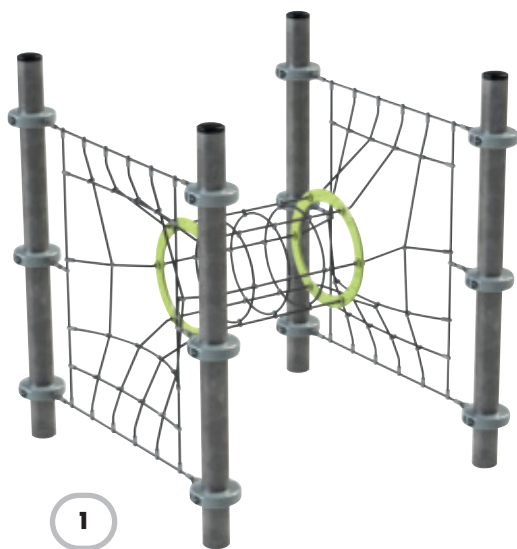
Jeu Cave : 28660

#### Caractéristiques

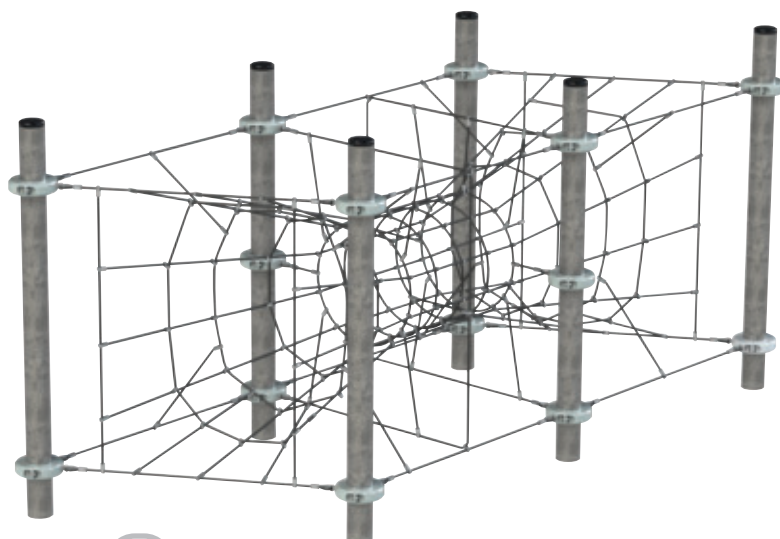
- Surface amortissante : 65 m<sup>2</sup>
- Charge admissible : 1700 kg
- Poids : 291 kg



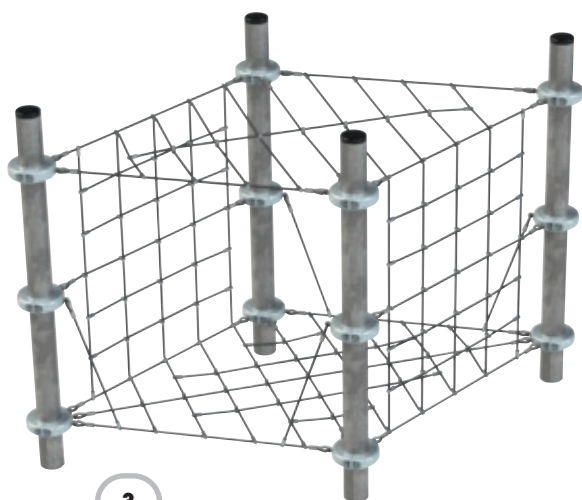




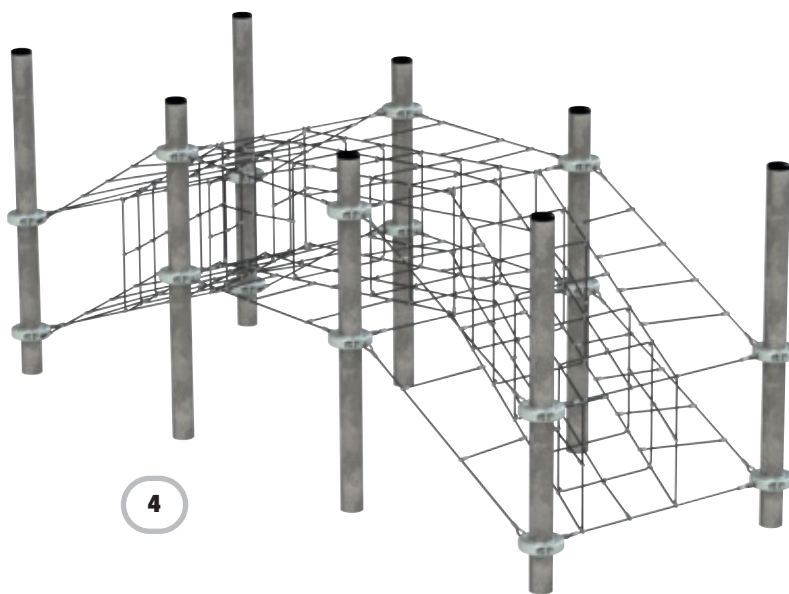
1



2

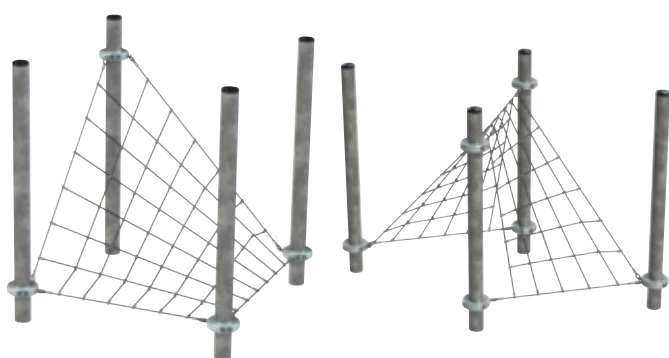


3

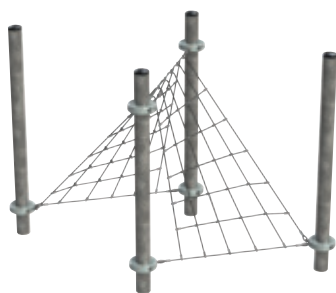


4

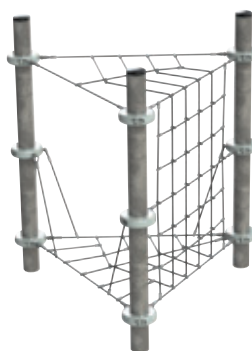
D'autres modèles sont disponibles, nous consulter.



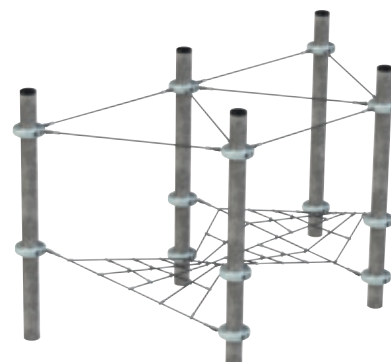
Peak



Tent



Pergola

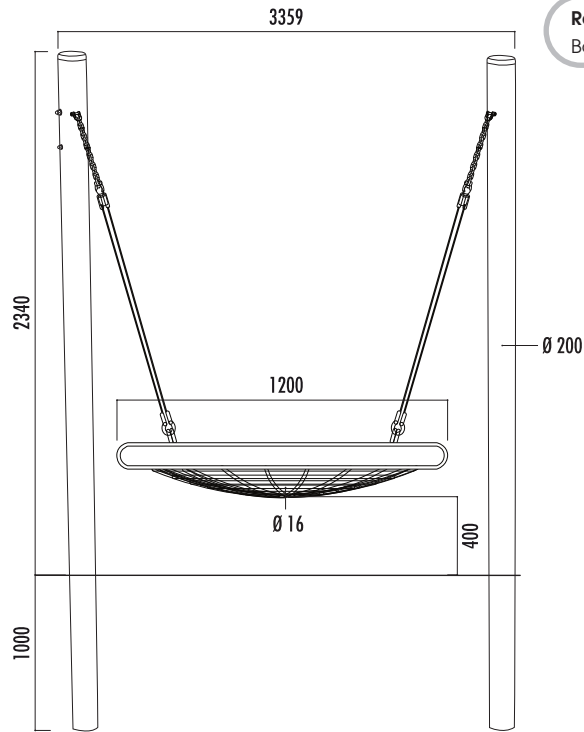


Podium

## 1 nacelle Rosette

### Caractéristiques

- Âge : 3 à 14 ans
- Filet en corde armée solide Ø 16 mm, coloris noir
- Nacelle Ø 120 cm
- Poteaux en acier galvanisé à chaud Ø 200 mm avec crochets d'attache en inox
- À fixer dans plot béton
- Hauteur de chute : 130 cm
- Surface amortissante : 27 m<sup>2</sup> (sol coulé) ou 29 m<sup>2</sup> (dalles amortissantes)
- Charge admissible : 600 kg
- Poids : 143 kg
- Conforme à la norme EN 1176



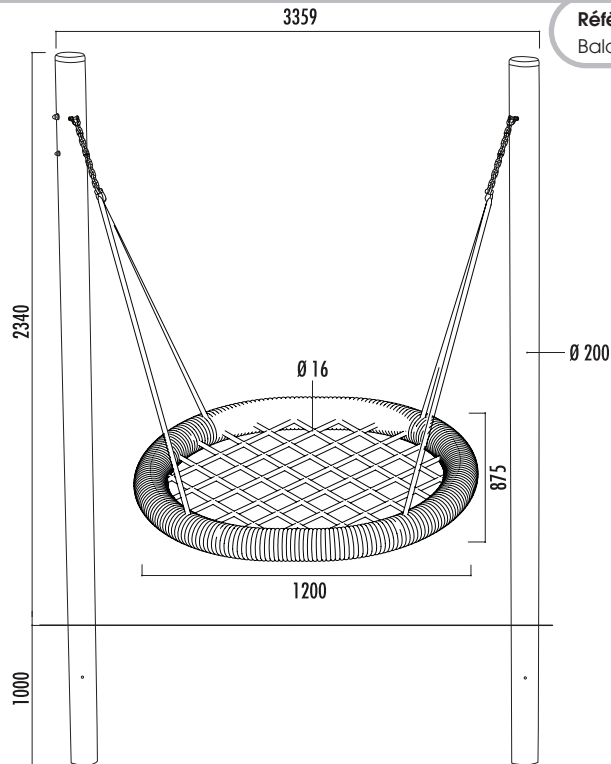
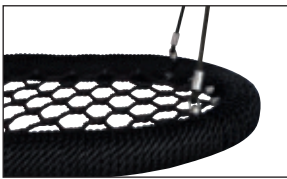
### Référence

Balançoire nacelle Rosette : 27790

## 2 nacelle Oval pro

### Caractéristiques

- Âge : 3 à 14 ans
- Filet en corde armée solide Ø 16 mm, coloris noir
- Nacelle Ø 120 x 87,5 cm
- Poteaux en acier galvanisé à chaud Ø 200 mm avec crochets d'attache en inox
- À fixer dans plot béton
- Hauteur de chute : 130 cm
- Surface amortissante : 27 m<sup>2</sup> (sol coulé) ou 29 m<sup>2</sup> (dalles amortissantes)
- Charge admissible : 600 kg (jusqu'à 6 personnes de 100 kg maximum)
- Poids : 143 kg
- Conforme à la norme EN 1176



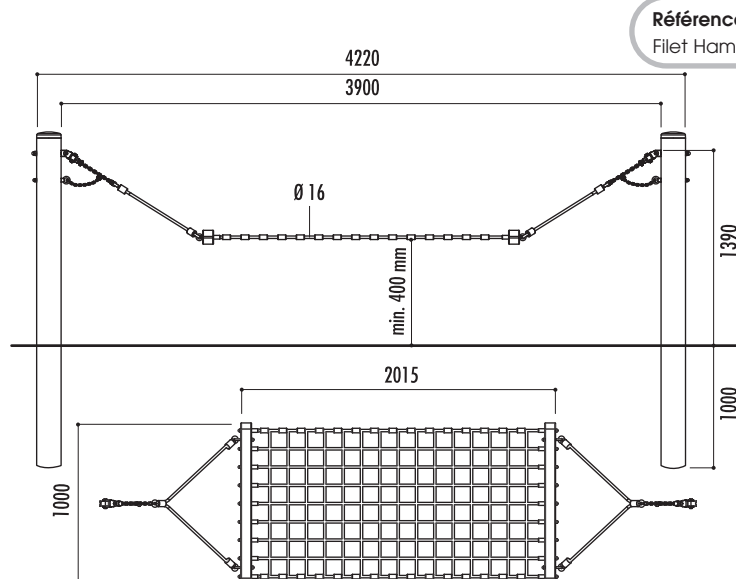
### Référence

Balançoire nacelle Oval pro : 27780

## 3 filet Hammock

### Caractéristiques

- Âge : 3 à 14 ans
- Filet en corde armée solide Ø 16 mm, coloris noir
- Poteaux en acier galvanisé à chaud Ø 200 mm avec crochets d'attache en inox
- Barres transversales en bois "iroko"
- À fixer dans plot béton
- Hauteur de chute : 60 cm
- Surface amortissante : 25 m<sup>2</sup> (sol coulé) ou 27 m<sup>2</sup> (dalles amortissantes)
- Charge admissible : 600 kg (jusqu'à 6 personnes de 100 kg maximum)
- Poids : 107 kg
- Conforme à la norme EN 1176



### Référence

Filet Hammock : 27770





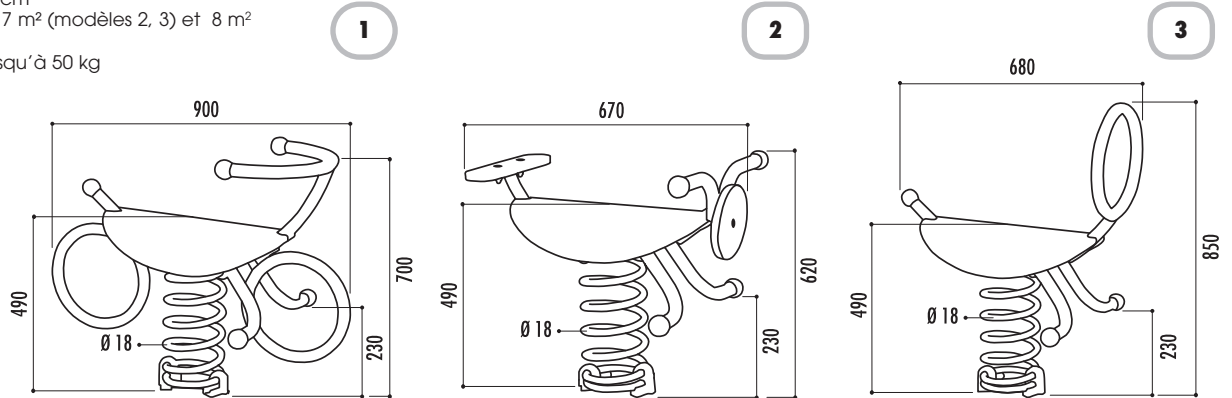
## 1 à 3 jeux à ressort Natural

### Références

- 1 - Vélo : 28350
- 2 - Moto : 28360
- 3 - Rodéo : 28370

### Caractéristiques

- Âge : 3 à 12 ans
- Structure et repose-pieds en inox
- Assise en bois (mélèze)
- Ressort hélicoïdal Ø 18 mm avec système anti-pincement
- Livré avec tabouret d'ancrage à sceller dans plot béton
- Hauteur de chute : 60 cm
- Surface amortissante : 7 m<sup>2</sup> (modèles 2, 3) et 8 m<sup>2</sup> (modèle 1)
- Charge admissible : jusqu'à 50 kg
- Poids : 26 kg
- Livré prêt à monter avec notice de montage (et certificat de conformité)
- Conforme à la norme EN 1176



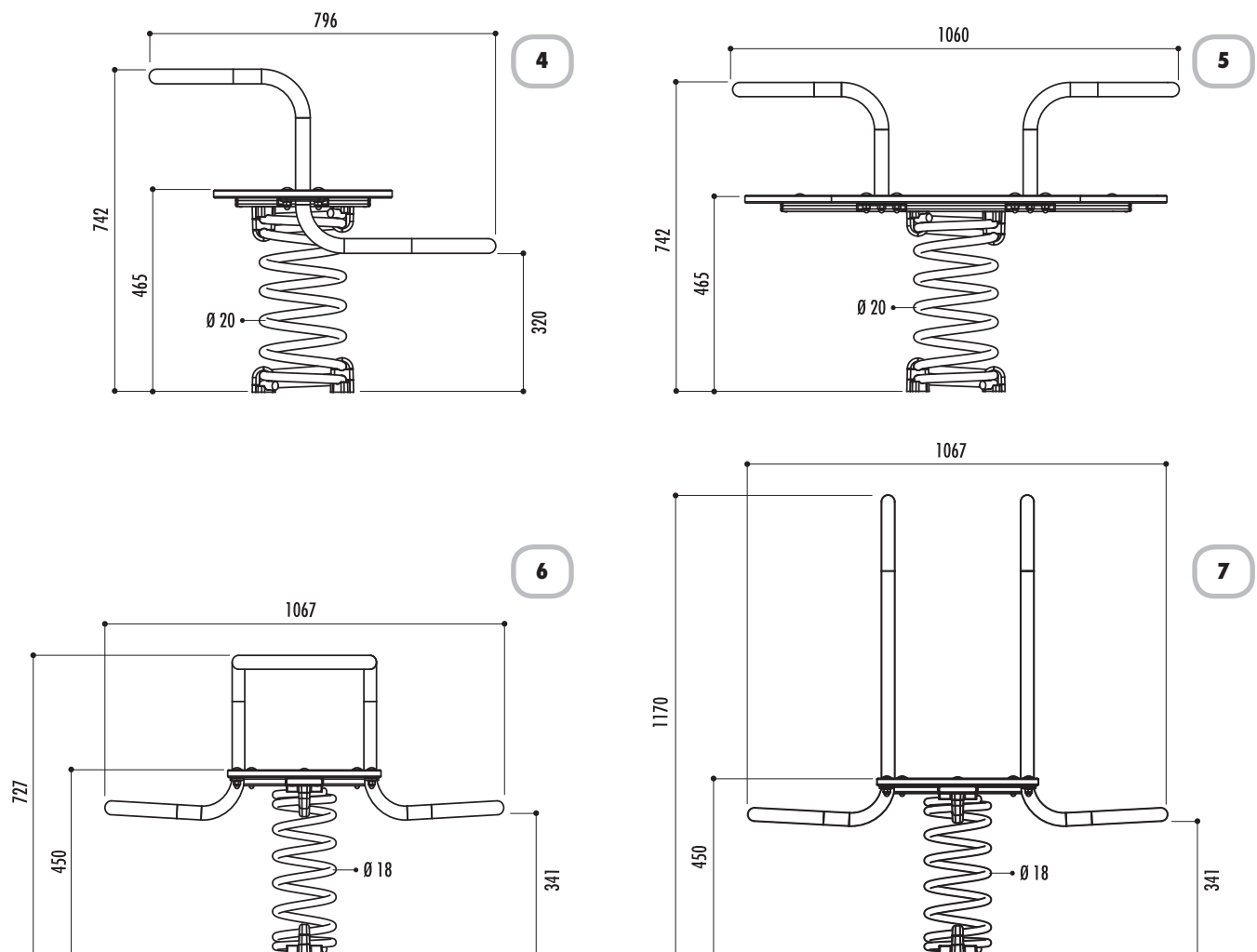
## 4 à 7 jeux à ressort Moderne

### Références

- 4 - Modèle Z : 28380
- 5 - Modèle R : 28390
- 6 - Modèle U : 28400
- 7 - Modèle L : 28410

### Caractéristiques

- Âge : 3 à 12 ans
- Structure et repose-pieds en inox
- Assise en polyéthylène haute densité ép. 18 mm
- Ressort hélicoïdal Ø 20 mm (modèle 4 et 5) et Ø 18 mm (modèle 6 et 7) avec système anti-pincement
- Livré avec tabouret d'ancrage à sceller dans plot béton
- Hauteur de chute : 60 cm
- Surface amortissante : 5,45 m<sup>2</sup> (modèle 4), 6,08 m<sup>2</sup> (modèle 5), 7,46 m<sup>2</sup> (modèle 6) et 13,01 m<sup>2</sup> (modèle 7)
- Charge admissible : jusqu'à 50 kg
- Livré prêt à monter avec notice de montage (et certificat de conformité)
- Conforme à la norme EN 1176





**1 à 15 jeux à ressort**

**Caractéristiques**

- Âge : 3 à 12 ans
- Figurine en polyéthylène haute densité ép. 19 mm avec siège ép. 19 mm
- Poignées et repose pieds en polyéthylène haute densité avec profil antidérapant
- Anti vandalisme
- Livré avec tabouret d'ancrage en acier galvanisé, à sceller dans plot béton
- Livré prêt à monter avec notice de montage (et certificat de conformité)
- Hauteur de chute : 60 cm
- Surface amortissante : 14 m<sup>2</sup>
- Sol amortissant, nous consulter
- Conforme à la norme EN 1176

- Modèles 1, 2, 3, 4, 5, 6, 8 et 11  
- Ressort hélicoïdal Ø 170 mm, tube section Ø 18 mm, hauteur 360 mm, finition peinture verte

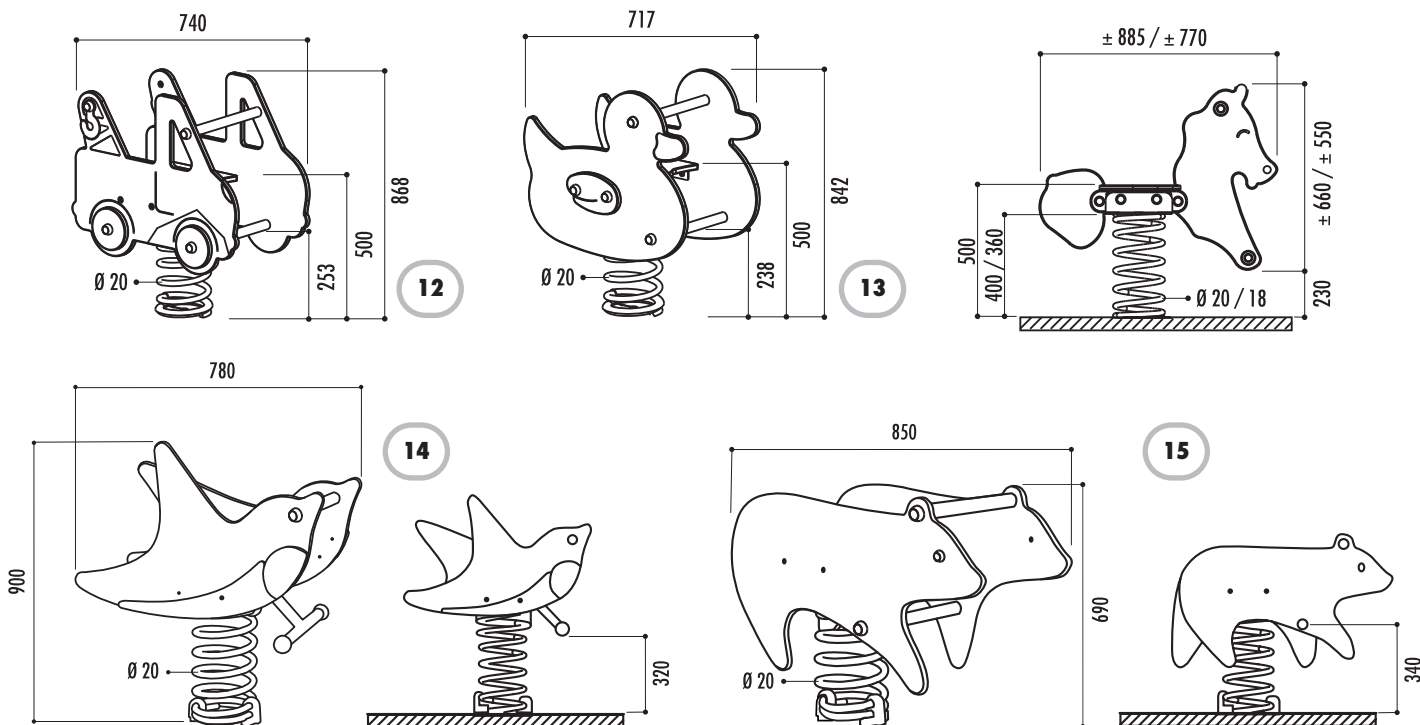
- Modèles 7, 9, 10, 12, 13, 14 et 15  
- Ressort hélicoïdal Ø 200 mm, tube section Ø 20 mm, hauteur 400 mm, finition peinture verte ou hauteur 425 mm, finition peinture blanche pour modèles 14 et 15



**Références**

1 - Dragon :	11200*
2 - Âne :	11230*
3 - Éléphant :	11220
4 - Vache :	11210*
5 - Otarie :	11240
6 - Poney :	11290
7 - Rhinocéros :	11260
8 - Scooter :	11300
9 - Cheval :	11270
10 - Crocodile :	11250
11 - Avion :	15340
12 - Dépanneuse :	20200
Option dossier dépanneuse :	20201
13 - Canard :	20210
14 - Oiseau :	28330
15 - Ours :	28340

\* Jusqu'à épuisement des stocks



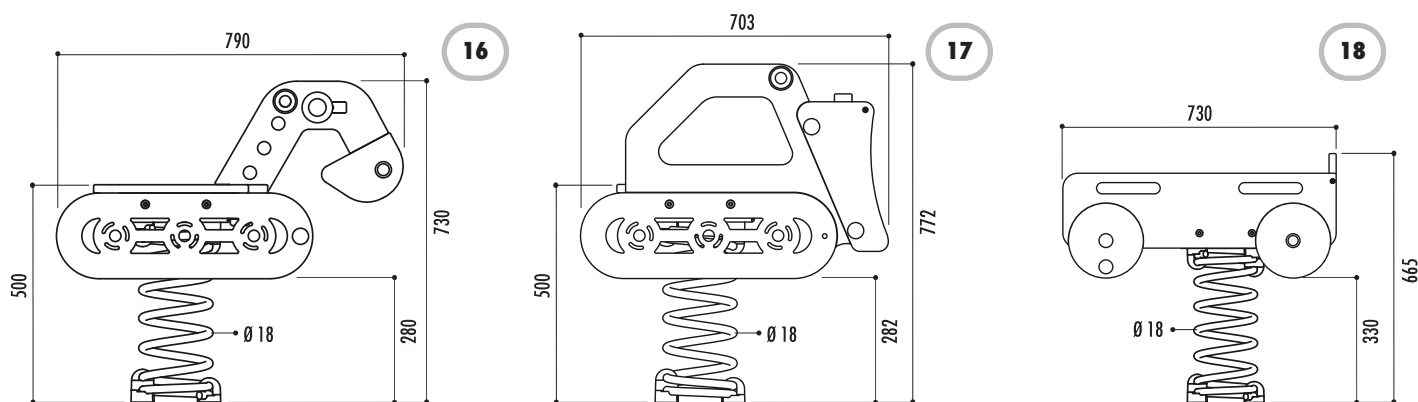
**16 à 20 jeux à ressort Machines**

**Caractéristiques**

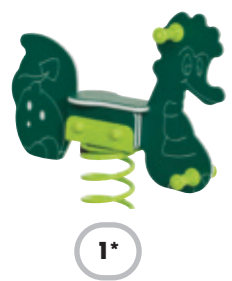
- Âge : 3 à 12 ans
- Figurine en polyéthylène haute densité ép. 19 mm avec siège ép. 19 mm
- Poignées et repose-pieds en polyéthylène haute densité avec profil antidérapant
- Anti vandalisme
- Ressort hélicoïdal Ø 18 mm avec système anti-pincement
- Livré avec tabouret d'ancrage à sceller dans plot béton
- Hauteur de chute : 60 cm
- Surface amortissante : 5,95 m<sup>2</sup> (modèles 16), 6,17 m<sup>2</sup> (modèle 17), 5,89 m<sup>2</sup> (modèle 18), 9,91 m<sup>2</sup> (modèle 19 et 20)
- Charge admissible : jusqu'à 50 kg
- Livré prêt à monter avec notice de montage (et certificat de conformité)
- Conforme à la norme EN 1176

**Références**

16 - Excavatrice :	29110
17 - Bulldozer :	29120
18 - Remorque :	29130
19 - Excavatrice avec remorque :	29140
20 - Bulldozer avec remorque :	29150







1\*



2\*



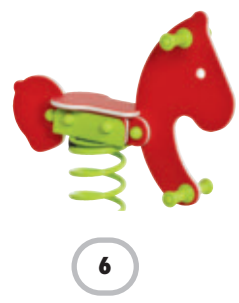
3



4\*



5



6



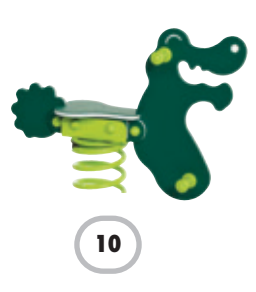
7



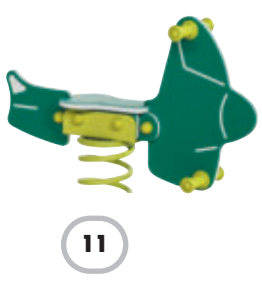
8



9



10



11



12



Modèle avec dossier



14



15



13

\* Modèles 1, 2 et 4 : jusqu'à épuisement des stocks



16



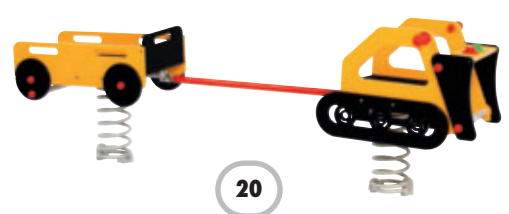
17



18



19



20

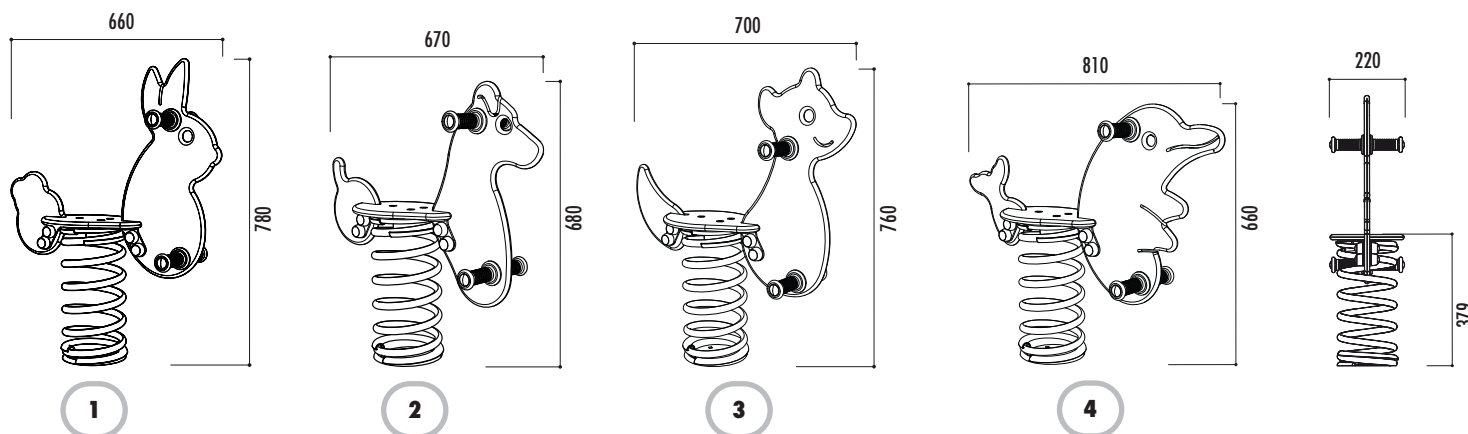
## 1 à 6 jeux à ressort

### Caractéristiques

- Âge : 1 à 12 ans
- Structure en polyéthylène teinté dans la masse, résistant aux UV
- Ressort hélicoïdal Ø 17 mm avec système anti-pincement
- Poignées, repose-pieds et cache-écrous en polyéthylène
- Visserie en acier zingué et boulons en acier galvanisé ou inox
- Livré avec tabouret d'ancrage à sceller dans plot béton
- Hauteur de chute : 60 cm
- Surface amortissante : 7,5 m<sup>2</sup>
- Poids : 19 kg ou 29 kg pour l'éléphant et le poisson
- Livré prêt à monter avec notice de montage (et certificat de conformité)
- Conforme à la norme EN 1176

### Références

- 1 - Lapin : 26770
- 2 - Chien : 26780
- 3 - Renard : 26790
- 4 - Dauphin : 26800
- 5 - Éléphant : 26810
- 6 - Poisson : 26820



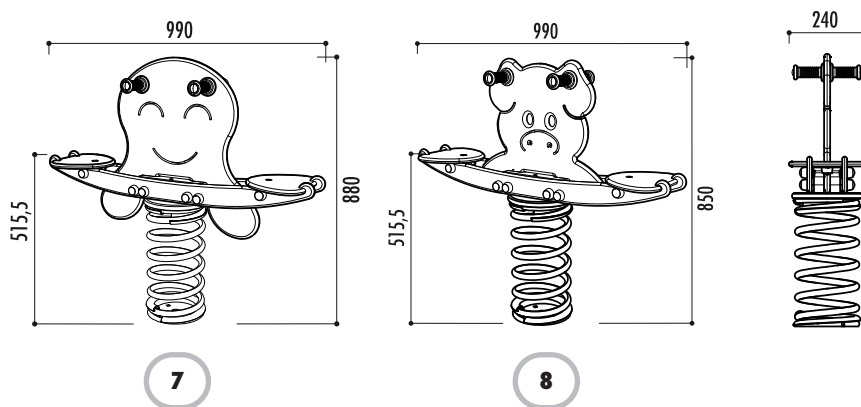
## 7 à 8 jeux bacule à ressort

### Caractéristiques

- Âge : 1 à 12 ans
- Structure en polyéthylène teinté dans la masse, résistant aux U.V.
- Ressort hélicoïdal Ø 20 mm avec système anti-pincement
- Poignées, repose-pieds et cache-écrous en polyéthylène
- Visserie en acier zingué et boulons en acier galvanisé ou inox
- Livré avec tabouret d'ancrage à sceller dans plot béton
- Hauteur de chute : 60 cm
- Surface amortissante : 8,75 m<sup>2</sup>
- Poids : 29 kg
- Livré prêt à monter avec notice de montage (et certificat de conformité)
- Conforme à la norme EN 1176

### Références

- 7 - Méduse : 26830
- 8 - Cochon : 26840



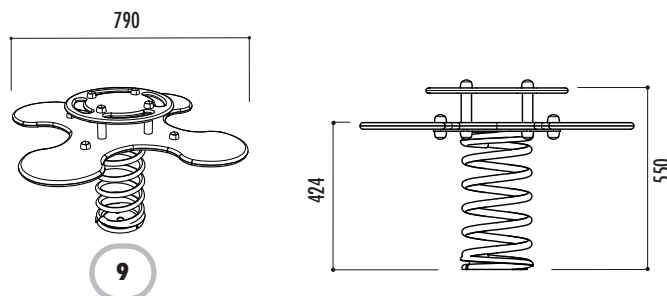
## 9 jeu ressort Trèfle

### Référence

- Trèfle : 26850

### Caractéristiques

- Âge : 1 à 12 ans
- Structure en polyéthylène teinté dans la masse et résistant aux U.V.
- Ressort hélicoïdal Ø 20 mm avec système anti-pincement
- Poignées, repose-pieds et cache-écrous en polyéthylène
- Visserie en acier zingué et boulons en acier galvanisé ou inox
- Livré avec tabouret d'ancrage à sceller dans plot béton
- Hauteur de chute : 60 cm
- Surface amortissante : 10,5 m<sup>2</sup>
- Poids : 29 kg
- Livré prêt à monter avec notice de montage (et certificat de conformité)
- Conforme à la norme EN 1176





1



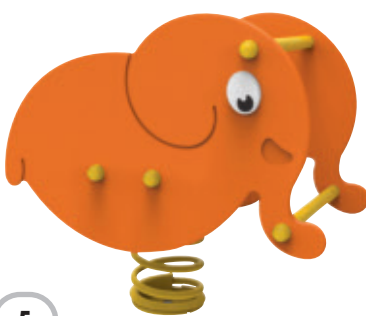
2



3



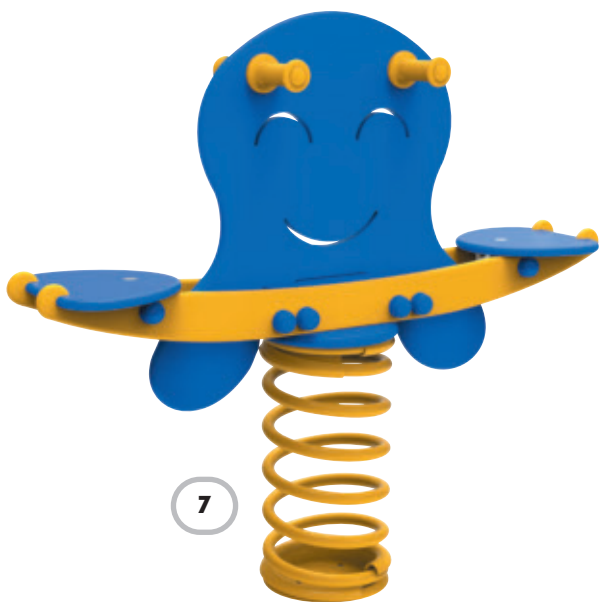
4



5



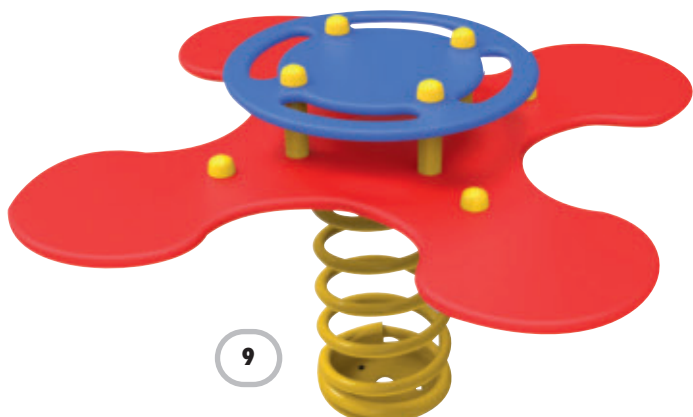
6



7



8



9

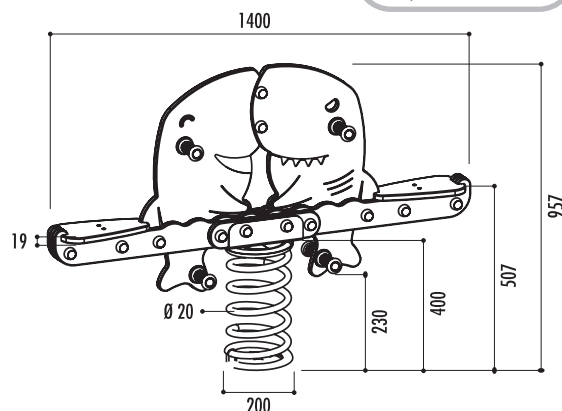


## 1 jeu ressort Requins

Référence  
Requins : 21370

### Caractéristiques

- Âge : 3 à 12 ans
- Figurine en polyéthylène haute densité ép. 19 mm avec siège ép. 19 mm
- Poignées et repose pieds en polyéthylène haute densité avec profil antidérapant
- Anti vandalisme
- Hauteur de chute : 60 cm
- Ressort hélicoïdal Ø 200 mm, tube section Ø 20 mm, hauteur 400 mm, finition peinture verte
- Poids : 40 kg
- Surface amortissante : 14 m<sup>2</sup>
- Livré avec tabouret d'ancrage en acier galvanisé, à sceller dans plot béton
- Livré prêt à monter avec notice de montage (et certificat de conformité)
- Conforme à la norme EN 1176
- Sol amortissant, nous consulter

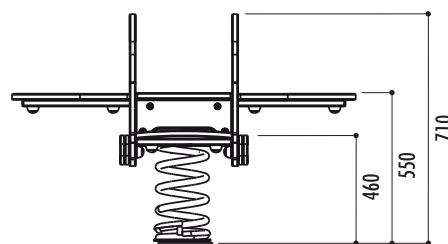


## 2 jeu ressort Grenouille

Références  
Grenouille à sceller : 21371  
Grenouille sur platine : 21372

### Caractéristiques

- Âge : 3 à 12 ans
- Assises et figurines grenouille en plastique massif (PEHD) ép. 19 mm
- Ressort hélicoïdal en tube acier Ø 20 mm, hauteur 400 mm, finition peinture époxy verte
- Fixation par scellement dans plot béton par 2 crosses de scellement ou sur platine
- Dimensions : long. 96 x larg. 107 cm
- Hauteur de chute : 60 cm
- Surface amortissante : 16 m<sup>2</sup>
- Poids : 50 kg (à sceller) ou 46 kg (sur platine)
- Livré prêt à monter
- Conforme à la norme EN 1176

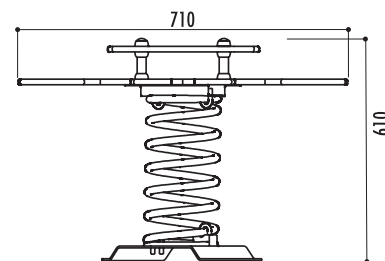


## 3 jeu ressort Étoile

Référence  
Étoile : 23560

### Caractéristiques

- Âge : 3 à 12 ans
- Figurine en polyéthylène
- Assises en contreplaqué antidérapant
- Ressort hélicoïdal en tube acier, hauteur 49,5 cm, finition peinture époxy blanche
- Fixations au sol par platines
- Zone de sécurité : 371 x 371 cm
- Hauteur de chute : 60 cm
- Poids : 35 kg
- Livré monté
- Conforme à la norme EN 1176

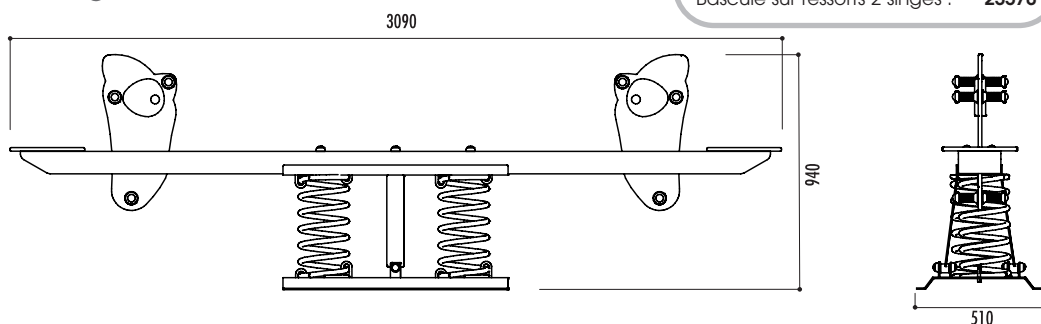


## 4 bascule sur ressorts 2 singes

Référence  
Bascule sur ressorts 2 singes : 23570

### Caractéristiques

- Âge : 3 à 12 ans
- Figurine et siège en polyéthylène
- Poutre en bois traité autoclave
- Ressort hélicoïdal en acier finition peinture époxy
- Fixation au sol sur socle (fourni)
- Zone de sécurité : 609 x 330 cm
- Hauteur de chute : 60 cm
- Poids : 78 kg
- Livrée montée
- Conforme à la norme EN 1176

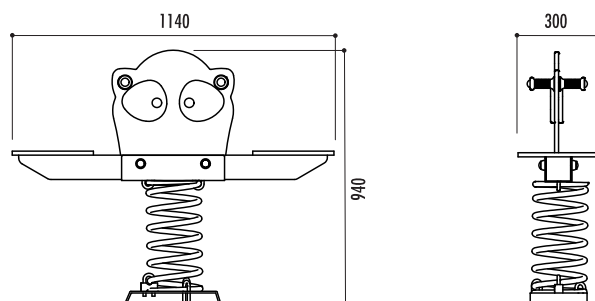


## 5 bascule sur ressort Ouistiti

Référence  
Bascule sur ressort Ouistiti : 23580

### Caractéristiques

- Âge : 3 à 12 ans
- Figurine et siège en polyéthylène
- Poutre en bois traité autoclave
- Ressort hélicoïdal en acier finition peinture époxy
- Fixation au sol sur socle (fourni)
- Zone de sécurité : 419 x 330 cm
- Hauteur de chute : 60 cm
- Poids : 45 kg
- Livrée montée
- Conforme à la norme EN 1176







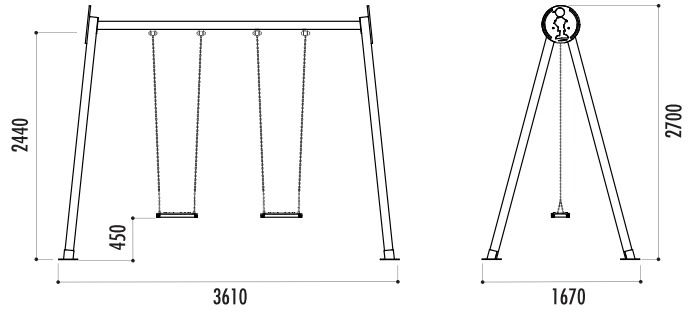
## 1 portique 2 places

### Caractéristiques

- Âge : 3 à 12 ans
- 2 places
- Poteaux en bois traité autoclave section 90 x 90 mm et traverse en acier galvanisé Ø 76 mm
- Sièges en caoutchouc maintenus par des chaînes en acier inoxydables
- À sceller ou fixations au sol par platines en acier
- Livré démonté
- Poids : 70 kg
- Assises : hauteur 45 cm
- Zone de sécurité : 700 x 410 cm
- Conforme à la norme EN 1176

### Références

- Portique 2 places à sceller : 17940  
 Portique 2 places sur platines : 17920



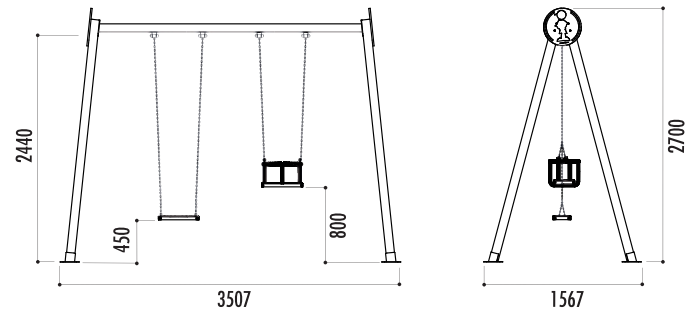
## 2 portique mixte

### Caractéristiques

- Âge : 1 à 4 ans (siège bébé)
- Âge : 4 à 12 ans (siège enfant)
- Poteaux en bois traité autoclave 90 x 90 mm et traverse en acier galvanisé Ø 90 mm
- Un siège enfant et un siège bébé en caoutchouc maintenu par des chaînes en acier inoxydable
- À sceller ou fixation par platines en acier
- Livré démonté
- Poids : 77 kg
- Assise : hauteur 45 cm (siège enfant)
- Zone de sécurité : 700 x 410 cm
- Conforme à la norme EN 1176

### Référence

- Portique mixte : 23830



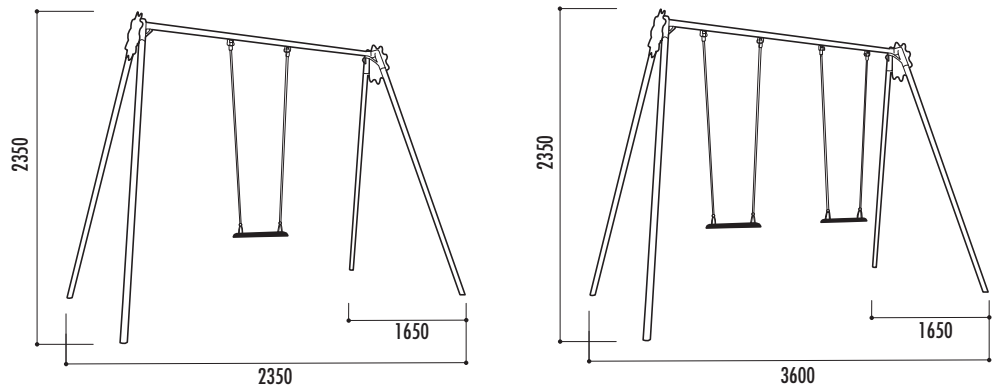
## 3 portique Comète

### Caractéristiques

- Âge : 1 à 8 ans
- Structure en tube d'acier galvanisé finition peinture époxy
- Traverse supérieure horizontale Ø 60 mm et poteaux obliques Ø 55 mm liés à la traverse
- 1 ou 2 sièges en caoutchouc avec intérieur en aluminium et chaînes à mailles serrées
- À sceller au sol par tiges d'ancrage
- Visserie en acier galvanisé
- Livré prêt à monter avec notice de montage (et certificat de conformité)
- Hauteur de chute : 150 cm
- Surface amortissante : 15 m² (1 siège) et 23 m² (2 sièges)
- Poids : 43 kg (1 siège) et 54 kg (2 sièges)
- Conforme à la norme EN 1176

### Références

- Portique 1 siège : 26860  
 Portique 2 sièges : 26880



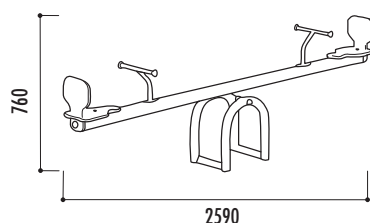
## 4 balançoire à bascule

### Référence

- Balançoire à bascule : 26910

### Caractéristiques

- Âge : 3 à 8 ans
- Structure en aluminium
- Poutre oscillante en aluminium EN AW.6060 de section 70 x 70 mm
- 2 sièges avec dossiers en polyéthylène PEHD coloré sans angle
- Système d'oscillation avec une béquille centrale en acier galvanisé et verni
- Système amortissant intégré sous les sièges
- Éléments cache-écrous en nylon coloré
- Visserie en acier galvanisé
- À sceller au sol par tiges d'ancrage
- Livré prêt à monter avec notice de montage (et certificat de conformité)
- Hauteur de chute : 85 cm
- Surface amortissante : 14 m²
- Poids : 25 kg
- Conforme à la norme EN 1176



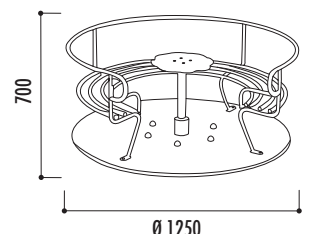
## 5 tourniquet

### Référence

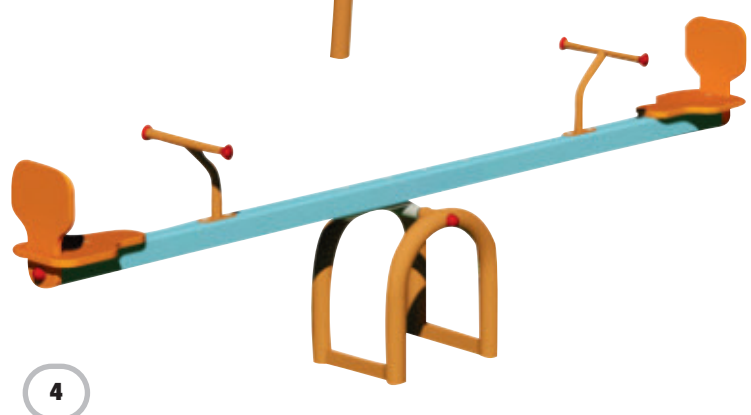
- Tourniquet : 26920

### Caractéristiques

- Âge : 3 à 8 ans
- Structure en acier galvanisé de section 40 x 30 mm
- Plateau en multicouches de bouleau antidérapant
- Banquette en tube d'acier rond galvanisé finition peinture époxy
- 1 volant central en multicouches de bouleau
- Éléments cache-écrous en nylon coloré
- Visserie en acier galvanisé
- Livré prêt à monter avec notice de montage (et certificat de conformité)
- Hauteur de chute : 100 cm
- Surface amortissante : 25 m²
- Poids : 61 kg
- Conforme à la norme EN 1176







**Caractéristiques communes :**

- Âge : 3 à 14 ans
- Plateau en aluminium antidérapant
- Mécanisme rotatif incluant des roulements sans entretien
- Livré prêt à monter avec notice de montage (et certificat de conformité)
- Hauteur de chute : 100 cm
- Surface amortissante : 23,75 m<sup>2</sup>
- Poids : 105 kg (modèle Viento), 75 kg (modèle Polka)
- Conforme à la norme EN 1176
- 5 utilisateurs maxi

**1 tourniquets Viento et Polka 1**

**Caractéristiques**

- Assise et volant en panneau PEHD épaisseur 18 mm
- Structure en acier galvanisé thermolaqué par poudrage

**Références**

Tourniquet Viento :	28490
Tourniquet Polka :	28500

**2 tourniquets Viento et Polka 2**

**Caractéristiques**

- Assise et volant en panneau PEHD épaisseur 18 mm
- Structure en acier inoxydable

**Références**

Tourniquet Viento :	28770
Tourniquet Polka :	28780

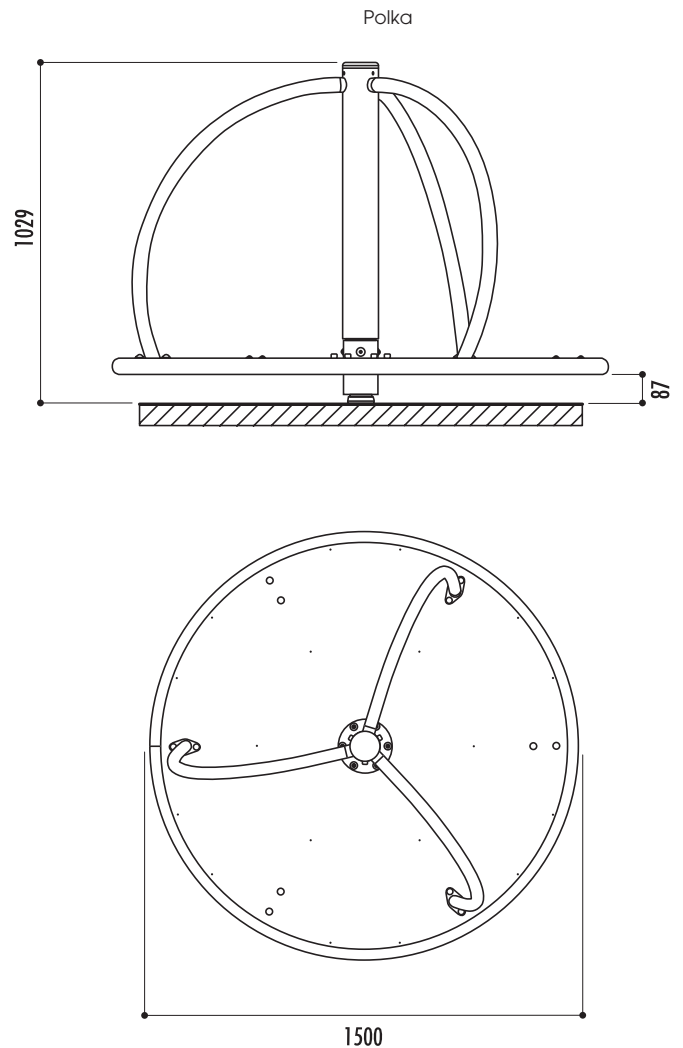
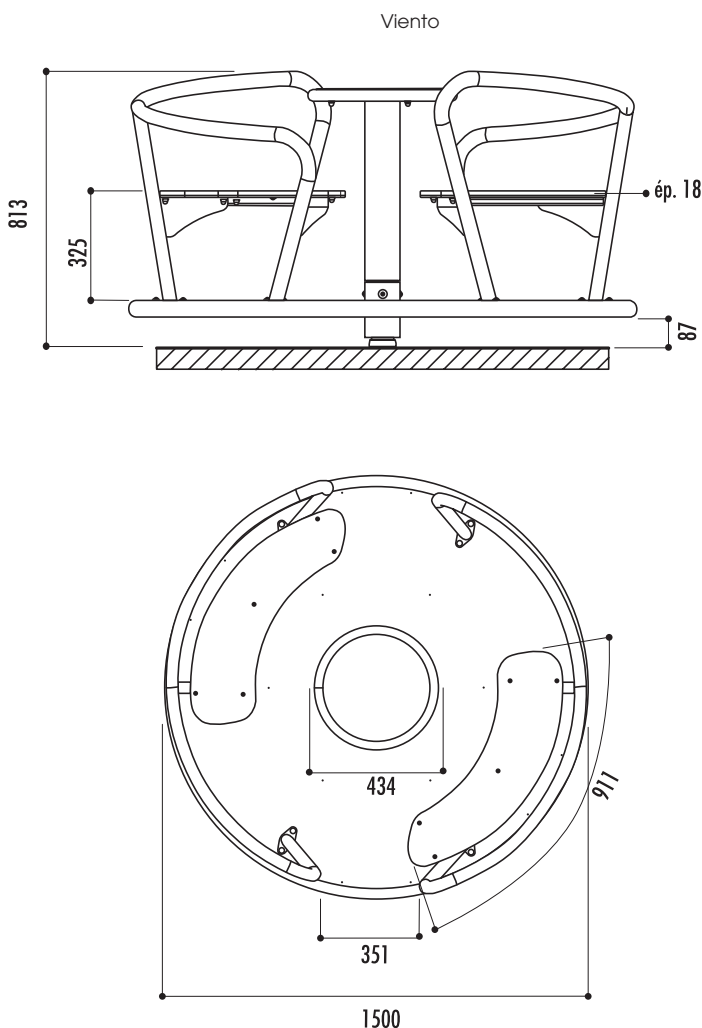
**3 tourniquets Viento et Polka 3**

**Caractéristiques**

- Assise et volant en bois (mélèze)
- Structure en acier inoxydable

**Références**

Tourniquet Viento :	28510
Tourniquet Polka :	28520



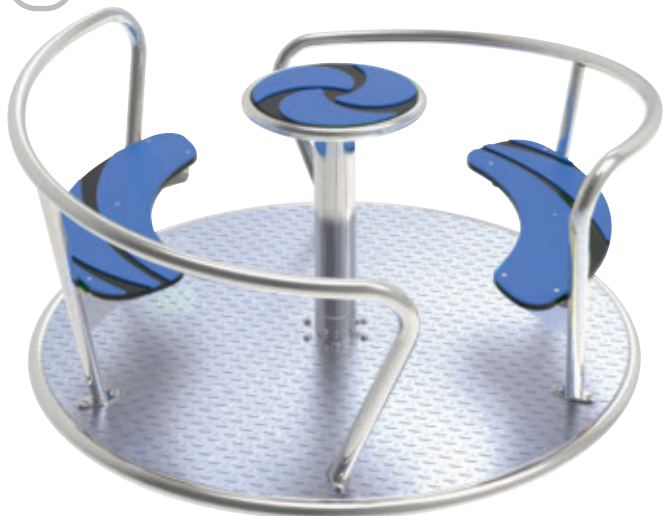
1 Viento



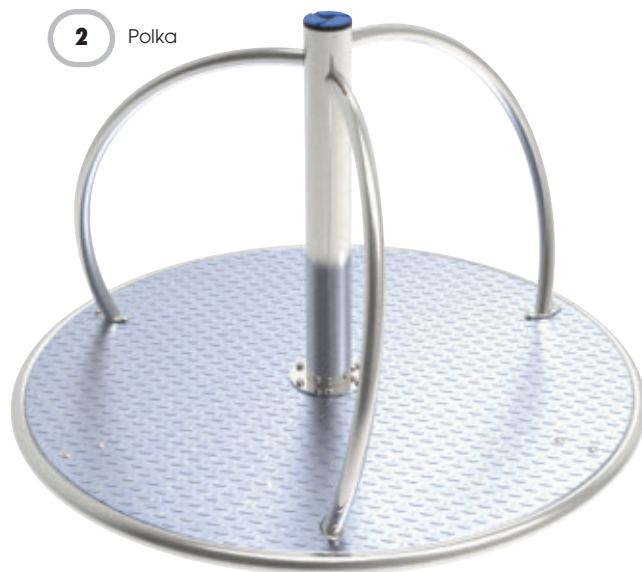
1 Polka



2 Viento



2 Polka



3 Viento



3 Polka





## 1 toboggan Andy et Highlander

### Références

Petit toboggan Andy : 26980  
Grand toboggan Highlander : 26990

### Caractéristiques

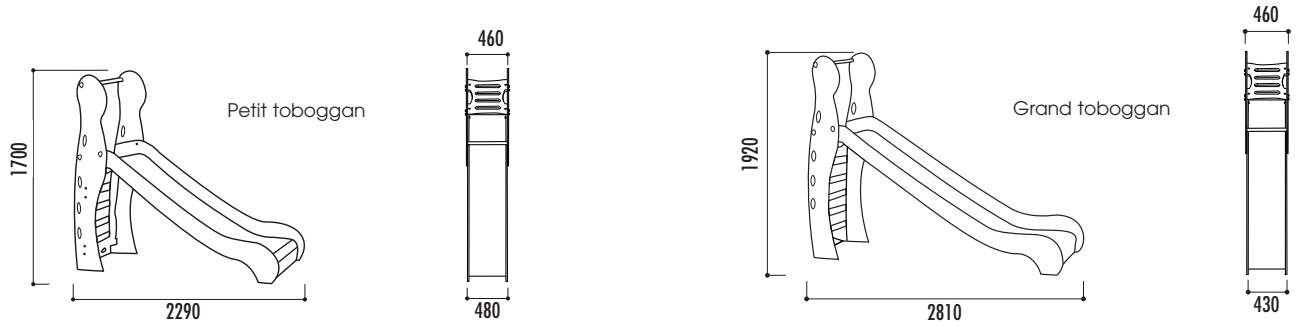
- Âge : 3 à 8 ans
- Structure en polyéthylène
- Escalier en panneau HPL
- Glissière en aluminium 20/10
- Visserie en acier galvanisé
- À sceller au sol par tiges d'ancrage
- Livré prêt à monter avec notice de montage (et certificat de conformité)
- Conforme à la norme EN 1176

### PETIT TOBOGGAN

- Hauteur de chute : 98 cm
- Surface amortissante : 21 m<sup>2</sup>
- Poids : 55 kg

### GRAND TOBOGGAN

- Hauteur de chute : 120 cm
- Surface amortissante : 22 m<sup>2</sup>
- Poids : 65 kg



## 2 toboggans PEHD + acier

### Références

Petit toboggan PEHD + acier : 23930  
Grand toboggan PEHD + acier : 23920

### Caractéristiques

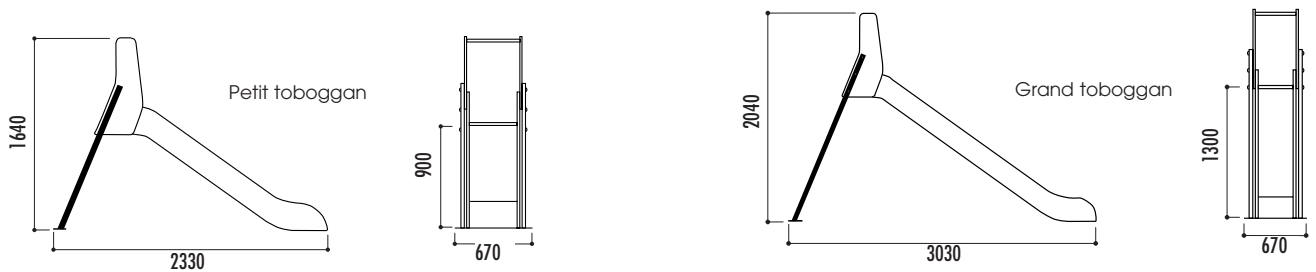
- Structure de décor réalisée en polyéthylène
- Escalier et barre en acier inoxydable AISI 304
- Glissière en polyéthylène
- À sceller au sol par tiges d'ancrage (non fournies)
- Visserie en acier galvanisé
- Livrés montés
- Conforme à la norme EN 1176

### PETIT TOBOGGAN

- Âge : 1 à 5 ans
- Hauteur plancher/sol : 90 cm
- Zone de sécurité : 480 x 354 cm
- Poids : 50 kg

### GRAND TOBOGGAN

- Âge : 3 à 12 ans
- Hauteur plancher/sol : 130 cm
- Zone de sécurité : 550 x 352 cm
- Poids : 58 kg



## 3 toboggans PEHD

### Références

Petit toboggan PEHD : 23910  
Grand toboggan PEHD : 23900

### Caractéristiques

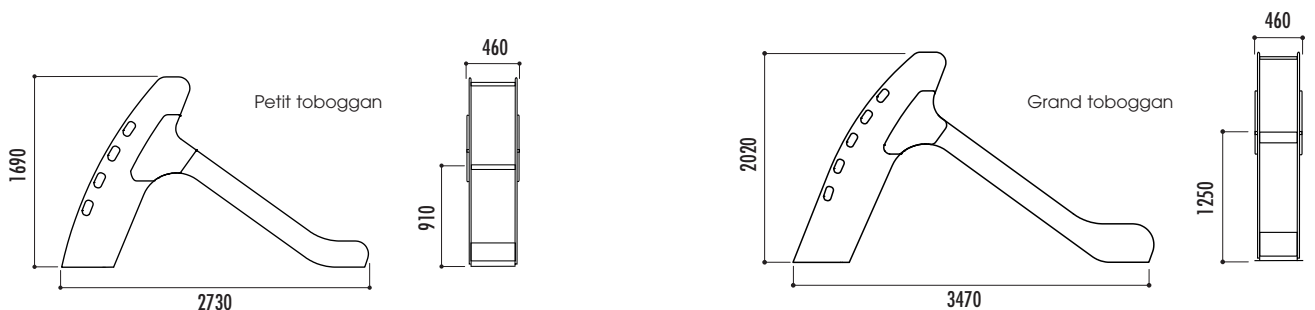
- Structure de décor et escalier réalisés en polyéthylène
- Barre en acier inoxydable AISI 304
- Glissière en polyéthylène
- À sceller au sol par tiges d'ancrage (non fournies)
- Visserie galvanisé
- Livrés montés
- Conforme à la norme ACCM
- Conforme à la norme EN 1176

### PETIT TOBOGGAN

- Âge : de 1 à 5 ans
- Hauteur plancher/sol : 91 cm
- Zone de sécurité : 522,5 x 343 cm
- Poids : 62 kg

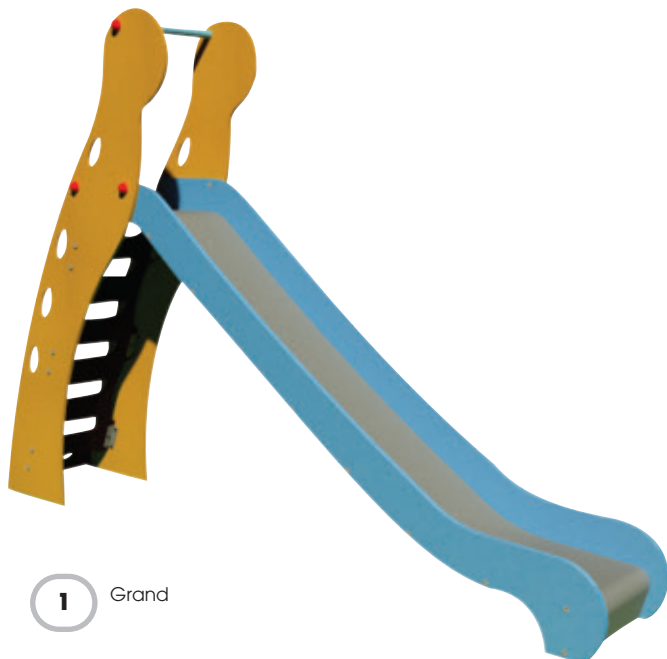
### GRAND TOBOGGAN

- Âge : de 3 à 12 ans
- Hauteur plancher/sol : 125 cm
- Zone de sécurité : 596,6 x 340 cm
- Poids : 77 kg





1 Petit



1 Grand



2 Petit



2 Grand



3 Petit



3 Grand

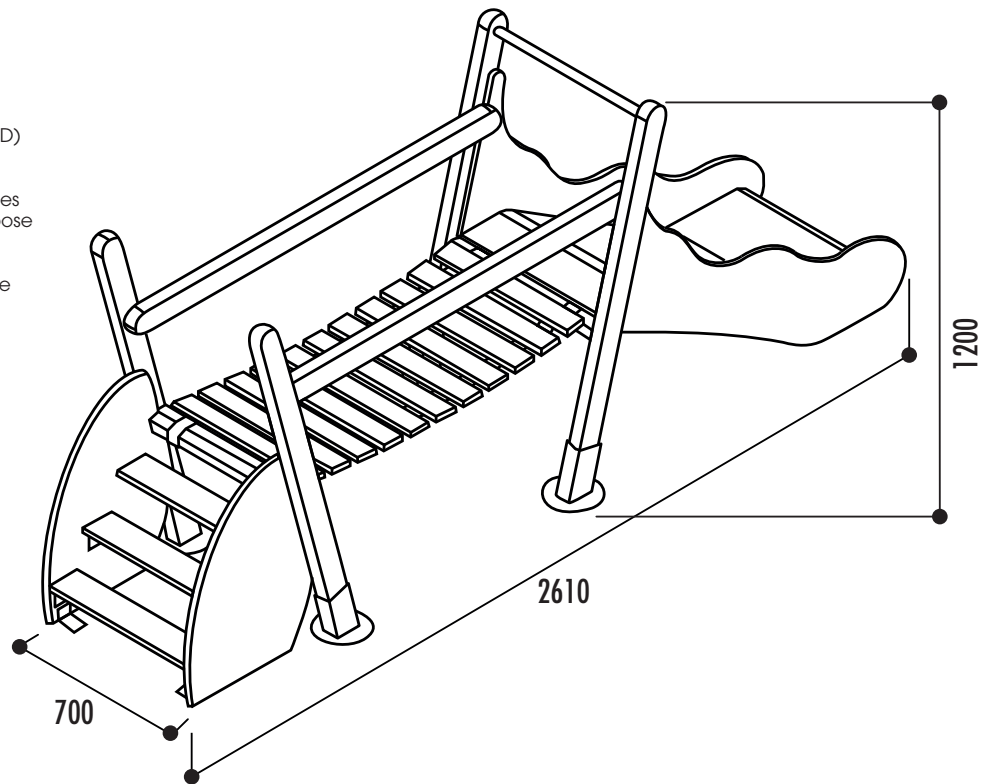
## 1 structure Pont'Gliss

### Références

Pont'Gliss - fixations courtes :	21506
Pont'Gliss - fixations longues :	21507

### Caractéristiques

- Âge : 18 mois à 7 ans
- Structure en bois composée d'un escalier, d'un pont de singe et d'un toboggan fixés sur des montants
- Poteaux et traverses en chêne lasurés
- Décors, marches et limons en polyéthylène (PEHD)
- Glissière polyester
- Rambardes et visserie en inox
- Fixations au sol en acier galvanisé, indépendantes de l'équipement afin de faciliter la pose ou dépose pour l'entretien
- Hauteur plancher/sol : 53 cm
- Hauteur de chute : 1 m, en raison de la présence du toboggan
- Poids : 80 kg
- Livré prémonté
- Conforme à la norme EN 1176



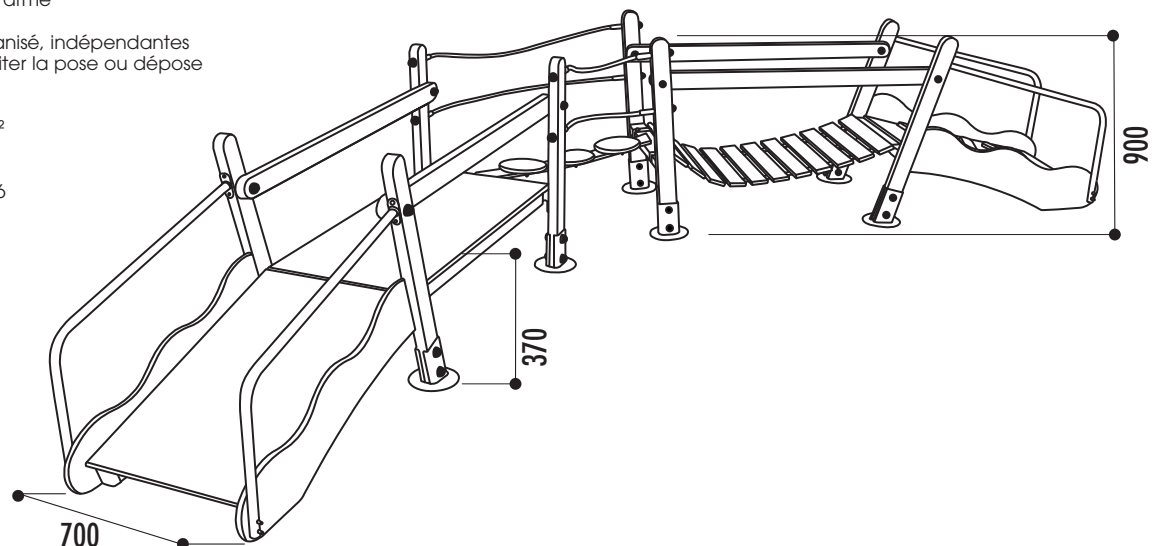
## 2 structure Double pont

### Références

Double pont - fixations courtes :	21502
Double pont - fixations longues :	21503

### Caractéristiques

- Âge : 18 mois à 7 ans
- Structure en bois composée de 2 rampes, d'un pont de singe, d'une poutre et d'une plateforme fixés sur des montants
- Poteaux et traverses en chêne lasurés
- Décors, marches et tasseaux en polyéthylène haute densité
- Rampe, plancher et galettes en panneau antidérapant
- Cordage avec âme en acier armé
- Rambardes et visserie en inox
- Fixations au sol en acier galvanisé, indépendantes de l'équipement afin de faciliter la pose ou dépose pour l'entretien
- Hauteur plancher/sol : 37 cm
- Surface amortissante : 29,5 m<sup>2</sup>
- Poids : 125 kg
- Livré prémonté
- Conforme à la norme EN 1176







1



2

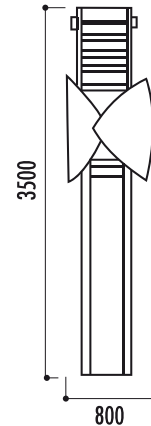
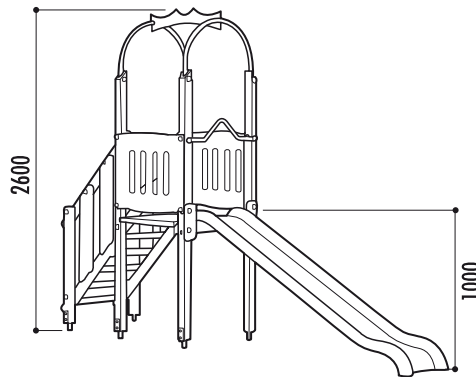
## 1 structure Simona

Référence

Structure Simona : 26930

### Caractéristiques

- Âge : 2 à 8 ans
- Structure en Pin du nord traité autoclave sans C.C.A (Cuivre, Chrome et Arsenic)
- Escalier avec panneaux de protection comme mains courantes en bi-laminé stratifié HPL sans angle
- Tourelle avec montants en bois de section 70 x 70 mm et panneaux de protection
- Glissière en fibre de verre
- Visserie en acier galvanisé
- À sceller au sol par tiges d'ancrage
- Livré prêt à monter avec notice de montage (et certificat de conformité)
- Hauteur de chute : 100 cm
- Surface amortissante : 27 m<sup>2</sup>
- Poids : 115 kg
- Conforme à la norme EN 1176



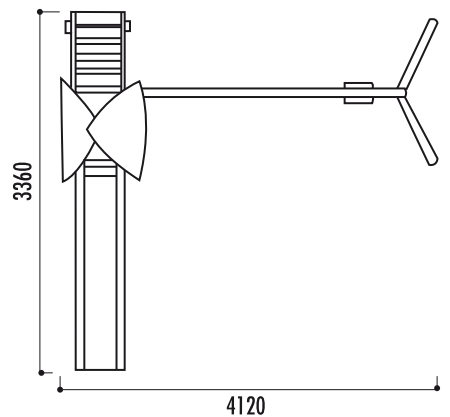
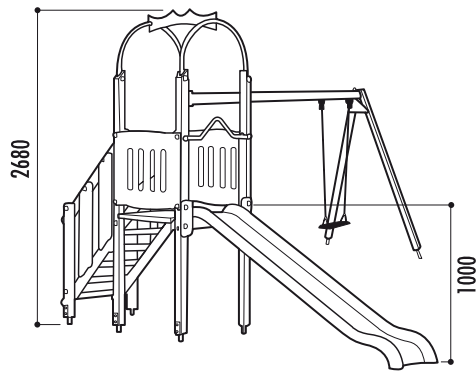
## 2 structure Calgary

Référence

Structure Calgary : 26950

### Caractéristiques

- Âge : 2 à 8 ans
- Structure en Pin du nord traité autoclave sans C.C.A (Cuivre, Chrome et Arsenic)
- Escalier avec panneaux de protection comme mains courantes en bi-laminé stratifié HPL sans angle
- Tourelle avec montants en bois de section 70 x 70 mm et panneaux de protection
- Glissière en fibre de verre
- Balançoire avec siège en caoutchouc, intérieur en aluminium et chaînes à mailles serrées
- Visserie en acier galvanisé
- À sceller au sol par tiges d'ancrage
- Livré prêt à monter avec notice de montage (et certificat de conformité)
- Hauteur de chute : 130 cm
- Surface amortissante : 39 m<sup>2</sup>
- Poids : 147 kg
- Conforme à la norme EN 1176



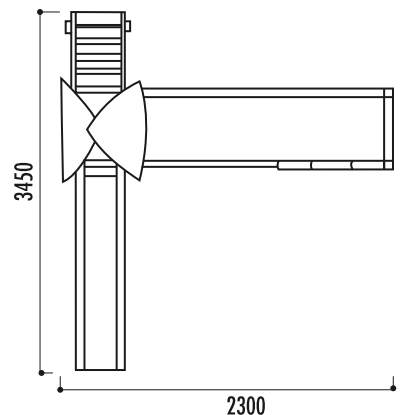
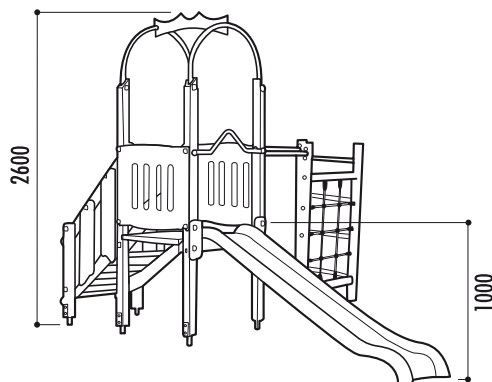
## 3 structure Victoria

Référence

Structure Victoria : 26960

### Caractéristiques

- Âge : 2 à 8 ans
- Structure en Pin du nord traité autoclave sans C.C.A (Cuivre, Chrome et Arsenic)
- Escalier avec panneaux de protection comme mains courantes en bi-laminé stratifié HPL sans angle
- Escalier avec barreaux en iroko Ø 45 mm
- Tourelle avec montants en bois de section 70 x 70 mm
- Glissière en fibre de verre
- Filet à grimper en corde armée et jonctions en plastique
- Visserie en acier galvanisé
- À sceller au sol par tiges d'ancrage
- Livré prêt à monter avec notice de montage (et certificat de conformité)
- Hauteur de chute : 150 cm
- Surface amortissante : 33 m<sup>2</sup>
- Poids : 149 kg
- Conforme à la norme EN 1176



# JEUX AVEC STRUCTURE BOIS

1 Tour avec toboggan



2 Tour avec toboggan + balançoire



3 Tour avec toboggan + filet à grimper



# JEUX AVEC STRUCTURE BOIS

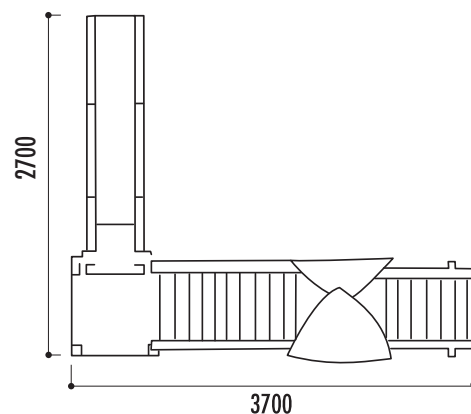
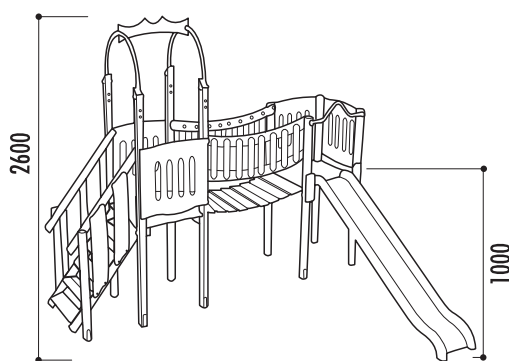
## 1 structure Miami

Référence

Structure Miami : 26970

### Caractéristiques

- Âge : 2 à 8 ans
- Structure en Pin du nord traité autoclave sans C.C.A (Cuivre, Chrome et Arsenic)
- Escalier avec panneaux de protection comme mains courantes en bi-laminé stratifié HPL sans angle
- 2 tourelles avec montants en bois de section 70 x 70 mm et panneaux de protection
- Glissière en fibre de verre
- 1 pont mobile
- Visserie en acier galvanisé
- À sceller au sol par tiges d'ancrage
- Livré prêt à monter avec notice de montage (et certificat de conformité)
- Hauteur de chute : 100 cm
- Surface amortissante : 34 m<sup>2</sup>
- Poids : 270 kg
- Conforme à la norme EN 1176



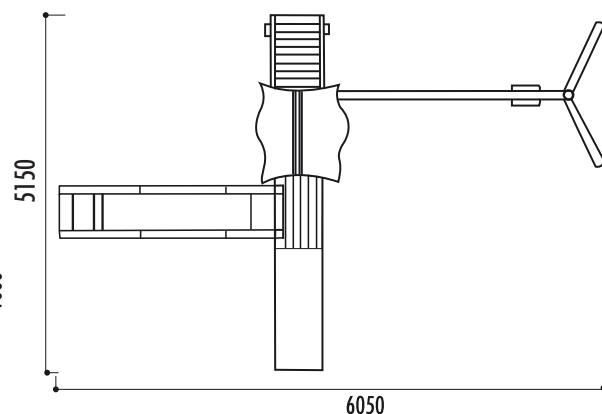
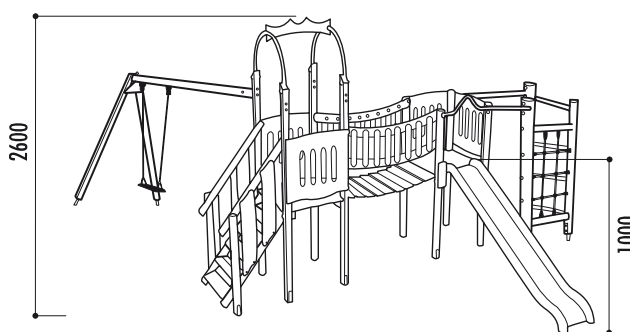
## 2 structure Toronto

Référence

Structure Toronto : 26940

### Caractéristiques

- Âge : 2 à 8 ans
- Structure en Pin du nord traité autoclave sans C.C.A (Cuivre, Chrome et Arsenic)
- Escalier avec panneaux de protection comme mains courantes en multicouches d'accjou okoumé
- Espalier avec barreaux en iroko Ø 45 mm
- 2 tourelles avec montants en bois de section 70 x 70 mm et panneaux de protection
- Glissière en fibre de verre
- 1 pont mobile avec plancher en bois soutenu par 2 ressorts d'acier et mains courantes en bois
- 1 balançoire avec siège en caoutchouc, intérieur en aluminium et chaînes à mailles serrées
- Filet à grimper en corde armée
- Visserie en acier galvanisé
- À sceller au sol par tiges d'ancrage
- Livré prêt à monter avec notice de montage (et certificat de conformité)
- Hauteur de chute : 150 cm
- Surface amortissante : 54 m<sup>2</sup>
- Poids : 290 kg
- Conforme à la norme EN 1176



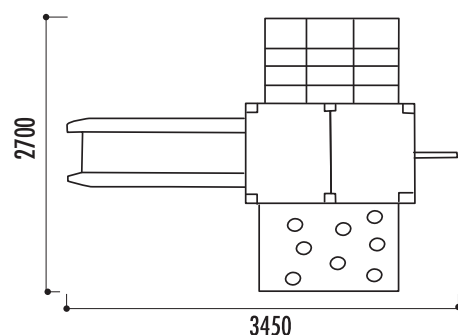
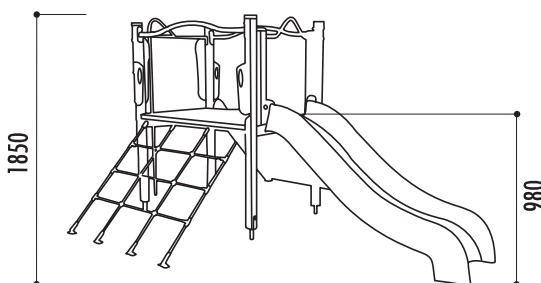
## 3 structure Baghera

Référence

Structure Baghera : 27000

### Caractéristiques

- Âge : 2 à 8 ans
- Structure en Pin du Nord traité autoclave sans C.C.A (Cuivre, Chrome et Arsenic) et HPL
- Composée d'une grande tourelle, d'un panneau d'escalade, d'un mât de pompier, d'un toboggan et d'un filet à grimper
- Visserie en acier galvanisé
- À sceller au sol par tiges d'ancrage
- Livré prêt à monter avec notice de montage (et certificat de conformité)
- Hauteur de chute : 98 cm
- Surface amortissante : 35,5 m<sup>2</sup>
- Poids : 130 kg
- Conforme à la norme EN 1176



# JEUX AVEC STRUCTURE BOIS

1



Tour avec toboggan + passerelle

2



Tour avec toboggan + passerelle  
+ filet à grimper + balançoire

3



Tour avec toboggan + filet à grimper +  
mât de pompier + mur d'escalade

# JEUX AVEC STRUCTURE ACIER INOXYDABLE

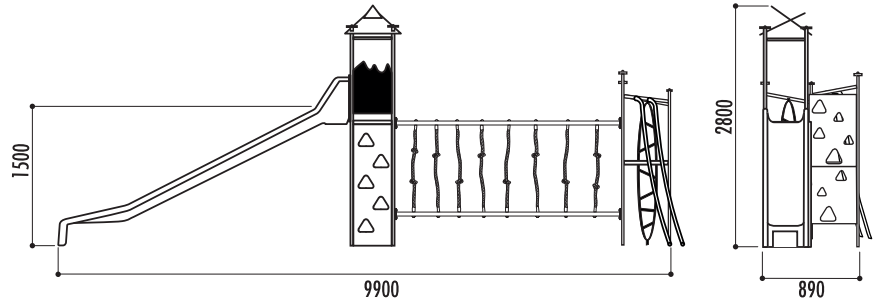
## 1 Trigonox structure complète

Référence

Trigonox structure complète : 22253

### Caractéristiques

- Âge : 3 à 12 ans
- Structure en inox, tube 60 x 60 mm et Ø 40 mm
- Éléments de décor en HPL compact
- Glissière en polyester, glissière tubulaire, 2 échelles verticales et 2 murs à grimper
- Passage entre les 2 tours par un pont en cordes avec nœuds en polypropylène Ø 24 mm
- À sceller dans plot béton
- Hauteur de chute : 150 cm
- Surface amortissante : 46,5 m<sup>2</sup>
- Poids : 222 kg
- Livré pré-monté
- Conforme à la norme EN 1176-1 et 3 version 2017



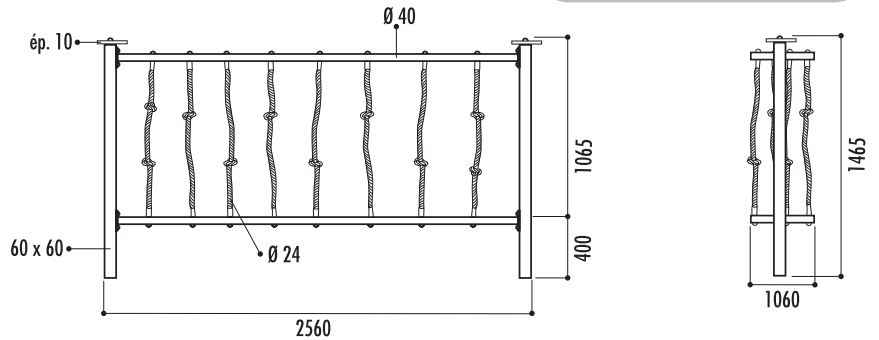
## 2 Trigonox pont de liane

Référence

Trigonox pont de liane : 22252

### Caractéristiques

- Âge : 3 à 8 ans
- Structure en inox, tube 60 x 60 mm et Ø 40 mm
- Éléments de décor en HPL compact
- Pont en cordes avec nœuds en polypropylène Ø 24 mm
- À sceller dans plot béton
- Hauteur de chute : 40 cm
- Surface amortissante : 16 m<sup>2</sup>
- Poids : 45 kg
- Livré démonté
- Conforme à la norme EN 1176-1 version 2017



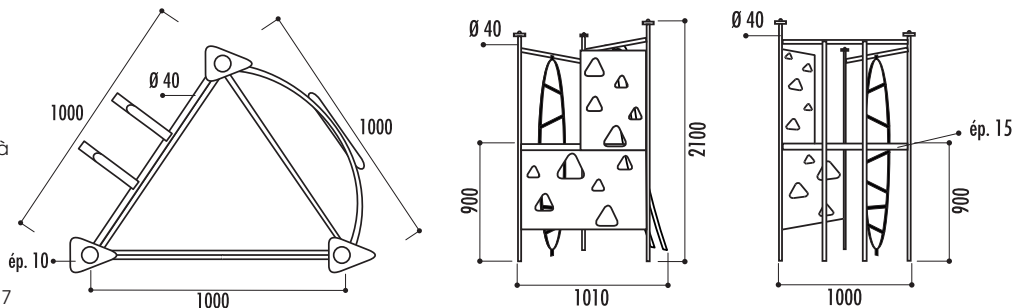
## 3 Trigonox 1 tour 90 cm

Référence

Trigonox 1 tour 90 cm : 22250

### Caractéristiques

- Âge : 3 à 8 ans
- Structure en inox, tube Ø 40 mm
- Plancher en contreplaqué tout bouleau antidérapant
- Éléments de décor en HPL compact
- Glissière tubulaire, échelle verticale et mur à grimper
- À sceller dans plot béton
- Hauteur de chute : 90 cm
- Surface amortissante : 19 m<sup>2</sup>
- Poids : 97 kg
- Livré pré-monté
- Conforme à la norme EN 1176-1 version 2017



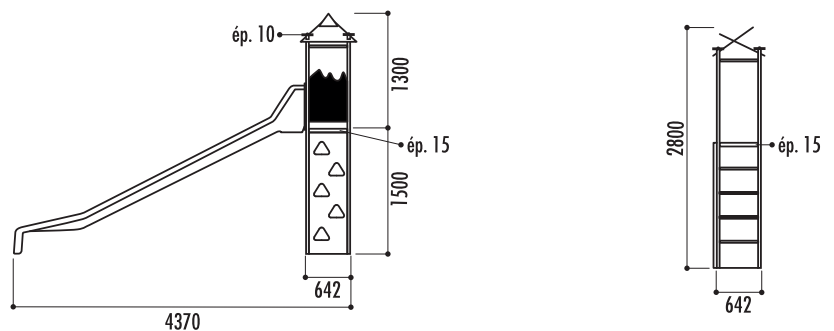
## 4 Trigonox 1 tour 150 cm

Référence

Trigonox 1 tour 150 cm : 22251

### Caractéristiques

- Âge : 3 à 12 ans
- Structure en inox, tube Ø 40 mm
- Plancher en contreplaqué tout bouleau antidérapant
- Éléments de décor en compact HPL
- Glissière en polyester, échelle verticale et mur à grimper
- À sceller dans plot béton
- Hauteur de chute : 150 cm
- Surface amortissante : 28 m<sup>2</sup>
- Poids : 80 kg
- Livré pré-monté
- Conforme à la norme EN 1176-1 et 3 version 2017



## 5 panneau réglementaire

Références

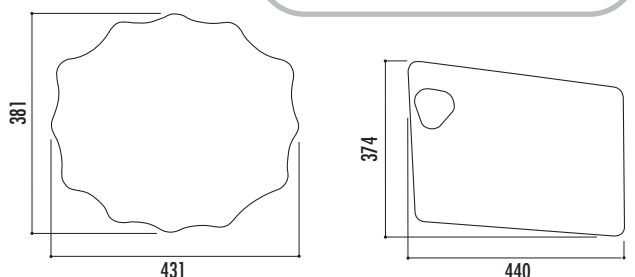
Panneau Trigonox : 22820 + couleur

Panneau Étoile : 22830 + couleur

### Caractéristiques

- En HPL ép. 10 mm, coloris au choix, voir nuancier
- Texte principal non modifiable gravé,
- Âge et texte complémentaire gravé sur mesure, nous consulter
- Poteau en pin traité en pin autoclave classe IV, section 66 x 44 mm, hauteur 145 cm
- Visserie peinture Inox A2

Couleurs au choix







Tour avec toboggan + pont de lianes + 2 mâts de pompier + tour avec structure d'escalade et mât de pompier

1



2



3



4



Panneau Étoile



5

Panneau Trigonox

# GAMME MUSIQUE

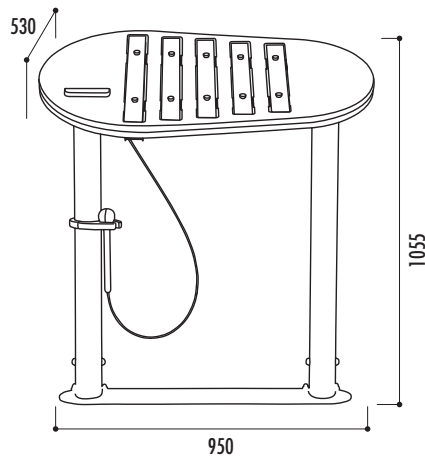
## Caractéristiques communes :

- Instruments de musiques conçus pour développer la créativité, la coordination et l'inventivité de chacun, indépendamment de leurs capacités musicales.
- La technique de jeu est très simple, intuitive et agréable, ce qui favorise les expériences musicales spontanées.
- Scannez le code de l'instrument, sélectionnez le morceau et jouez de l'instrument à l'extérieur, comme indiqué dans les instructions de l'application.
- Conforme à la norme EN 1176

## 1 xylophone Piano écho

### Caractéristiques

- Âge : 3 ans et plus
- Lames en métal accordées et placées en une rangée offrant un son raffiné et une gamme subtile de tons aliquotes
- Équipé de résonateurs pour renforcer et amplifier le son
- 1 personne
- Instrument intuitif très simple d'utilisation
- Frapper simplement les lames avec le maillet
- Livré avec 1 maillet
- À fixer dans plot béton ou par vis d'ancrage sur platine
- Surface amortissante : 15 m<sup>2</sup>
- Poids : 41 kg



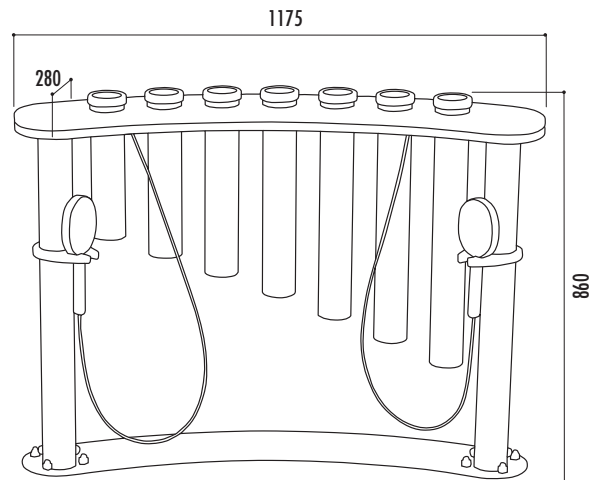
### Références

- Xylophone piano écho - ancrage béton : **27880**
- Xylophone piano écho - ancrage plat : **27890**

## 2 Clappo

### Caractéristiques

- Âge : 3 à 14 ans
- Tubes en métal et partie supérieure en polyéthylène
- Instrument intuitif très simple d'utilisation
- 1 ou 2 personnes
- Frapper simplement la partie supérieure avec les maillets
- Livré avec 2 maillets
- À fixer dans plot béton
- Hauteur de chute : 100 cm
- Surface amortissante : 34,24 m<sup>2</sup>
- Poids : 46 kg (ancrage béton), 49 kg (ancrage plat)
- Conforme à la norme EN 1176



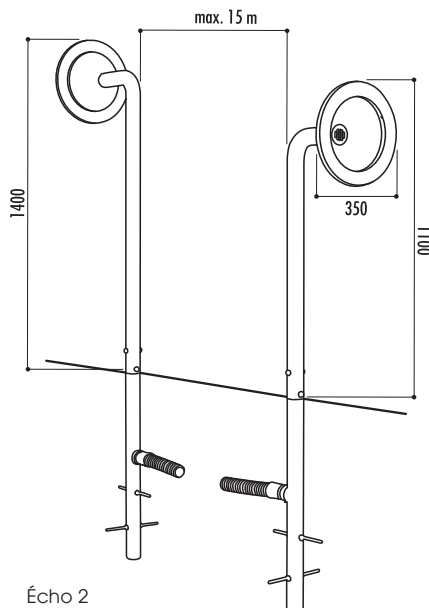
### Références

- Clappo - ancrage plat : **28430**
- Clappo - ancrage béton : **28440**

## 3 tube de résonance Écho

### Caractéristiques

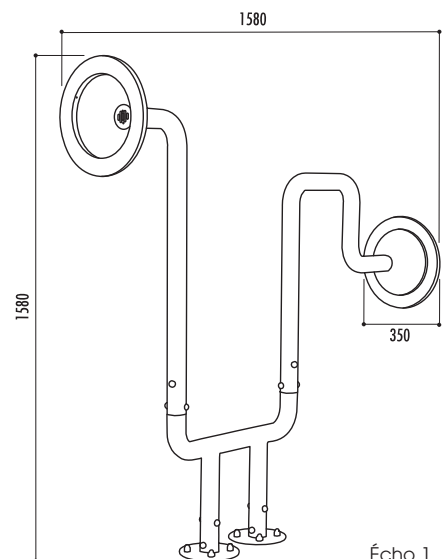
- Âge : 3 à 14 ans
- Tubes en polyéthylène
- À fixer dans plot béton
- Hauteur de chute : 100 cm
- Surface amortissante : 16 m<sup>2</sup>
- Poids : 26 kg (Écho 1), 37 kg (Écho 2)
- Conforme à la norme EN 1176



Écho 2

### Références

- Tube de résonance Écho 1 : **28470**
- Tube de résonance Écho 2 : **28480**



Écho 1

# GAMME MUSIQUE

MOBILIER URBAIN

JEUX

FESTIF

COMMUNICATION

INTÉRIEUR

ACCESSOIRES





# GAMME MUSIQUE

## Caractéristiques communes :

- Instruments de musiques conçus pour développer la créativité, la coordination et l'inventivité de chacun, indépendamment de leurs capacités musicales.
- La technique de jeu est très simple, intuitive et agréable, ce qui favorise les expériences musicales spontanées.
- Scannez le code de l'instrument, sélectionnez le morceau et jouez de l'instrument à l'extérieur, comme indiqué dans les instructions de l'application.
- Conforme à la norme EN 1176

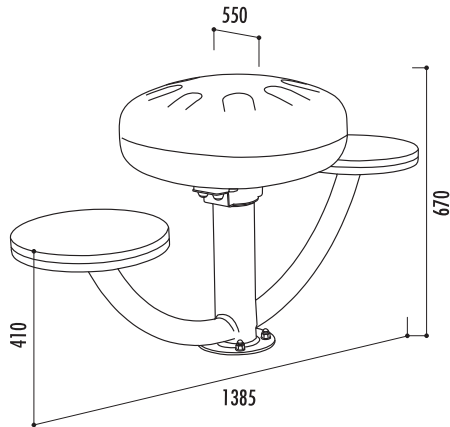
## 1 handpan Duet

### Références

Handpan 2 sièges Duet - ancrage béton : **27820**  
Handpan 2 sièges Duet - ancrage plat : **27830**

### Caractéristiques

- Âge : 3 ans et plus
- Dôme en métal créant une caisse de résonance et permettant ainsi d'obtenir un son métallique et doux en même temps
- 2 personnes peuvent jouer simultanément
- Instrument intuitif très simple d'utilisation
- Frapper simplement avec la main ou les doigts sur le métal
- 2 assises en polyéthylène coloris vert
- À fixer dans plot béton ou par vis d'ancrage sur platine
- Surface amortissante : 16 m<sup>2</sup>
- Poids : 35 kg



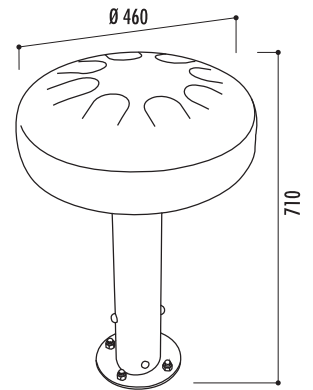
## 2 handpan Koala

### Références

Handpan koala - ancrage béton : **27800**  
Handpan koala - ancrage plat : **27810**

### Caractéristiques

- Âge : 3 ans et plus
- Dôme en métal créant une caisse de résonance et permettant ainsi d'obtenir un son métallique et doux en même temps
- Instrument intuitif très simple d'utilisation
- Frapper simplement avec la main ou les doigts sur le métal
- À fixer dans plot béton ou par vis d'ancrage sur platine
- Surface amortissante : 10 m<sup>2</sup>
- Poids : 19 kg
- Option : banc, nous consulter



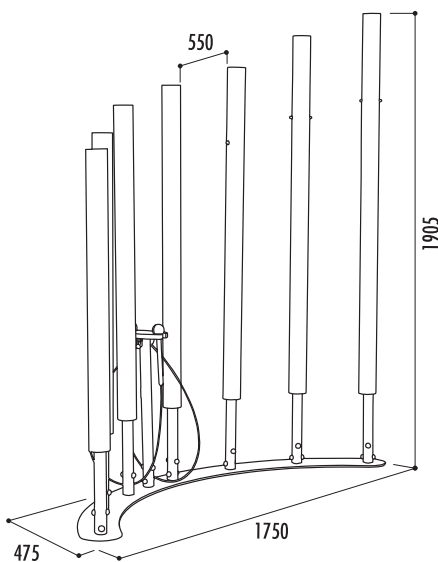
## 3 cloches tubulaires Forêt

### Références

Cloches tubulaires Forêt - ancrage béton : **27920**  
Cloches tubulaires Forêt - ancrage plat : **27930**

### Caractéristiques

- Âge : 3 ans et plus
- Tubes métalliques de différentes longueurs permettant d'obtenir une gamme de sons variés
- Plus le tube est long, plus le son est grave
- 2 personnes peuvent jouer simultanément
- Instrument intuitif très simple d'utilisation
- Frapper simplement les tubes avec les maillets
- À fixer dans plot béton ou par vis d'ancrage sur platine
- Livrées avec 2 maillets
- Surface amortissante : 17 m<sup>2</sup>
- Poids : 75 kg



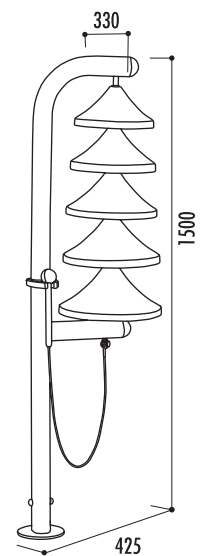
## 4 cloches tubulaires Moines

### Références

Cloches tubulaires Moines - ancrage béton : **27940**  
Cloches tubulaires Moines - ancrage plat : **27950**

### Caractéristiques

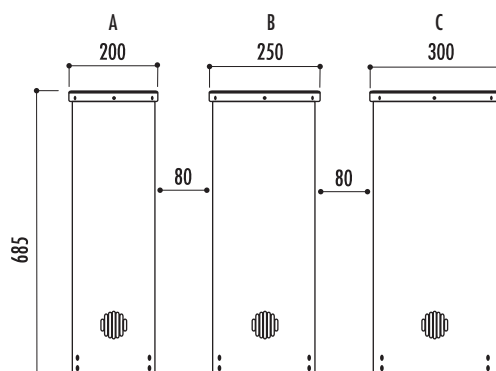
- Âge : 3 ans et plus
- Ensemble de cloches disposées verticalement permettant d'obtenir des tonalités riches, idéales dans un espace ouvert
- 1 personne
- Instrument intuitif très simple d'utilisation
- Frapper avec le maillet chaque cloche séparément pour produire des sons exceptionnels et raisonnants ou frapper toutes les cloches du haut vers le bas pour obtenir un effet de « glissando » avec des tons différents
- À fixer dans plot béton ou par vis d'ancrage sur platine
- Livrées avec 1 maillet
- Surface amortissante : 12 m<sup>2</sup>
- Poids : 19 kg



## 5 Tambours

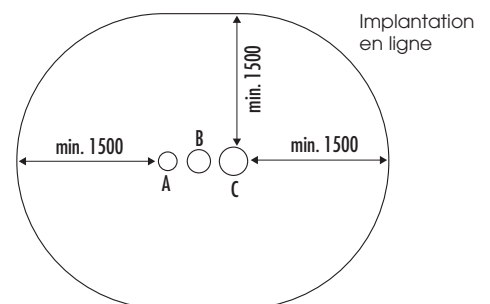
### Caractéristiques

- Âge : 3 à 14 ans
- 3 tambours en polyéthylène avec capuchons de couleur
- À fixer dans plot béton
- Hauteur de chute : 100 cm
- Surface amortissante : 11 m<sup>2</sup> minimum (variable selon implantation)
- Poids : 37 kg (ancrage béton), 32 kg (ancrage plat)
- Conforme à la norme EN 1176



### Références

Tambours - ancrage béton : **28450**  
Tambours - ancrage plat : **28460**



# GAMME MUSIQUE

MOBILIER URBAIN

JEUX

FESTIF

COMMUNICATION

INTÉRIEUR

ACCESSOIRES



1



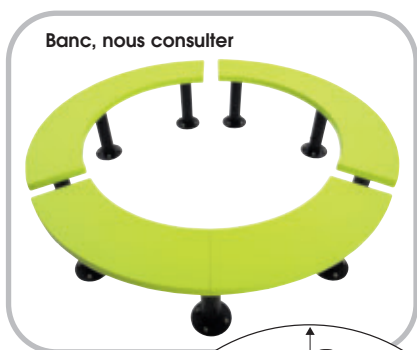
2



4

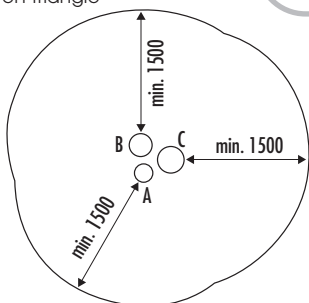


3

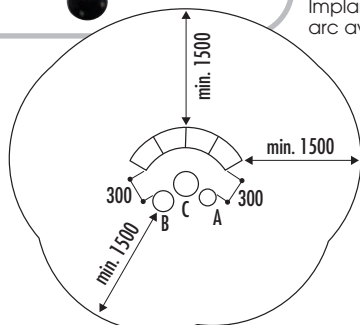


Banc, nous consulter

Implantation en triangle



Implantation en arc avec banc



5



## 1 but de basket Lud'eau

### Caractéristiques

- Structure réalisée en tube acier mécano-soudé galvanisé à chaud et en option finition peinture plastifiée époxy, coloris : voir nuancier
- Section 100 x 100 mm, ép. 3 mm
- Déport du panneau par rapport au poteau : 60 cm
- Panneau 1200 x 900 mm en compact ép. 18 mm
- Hauteur du panier : 260 ou 305 cm
- Livré avec panneau demi-lune, panier renforcé et filet standard
- Fixation par scellement direct ou sur platine
- Options : déport du panneau de 120 cm, panneau compact blanc ép. 12 mm, rectangulaire ou demi-lune, panier à déclenchement antivandalisme, nous consulter
- Conforme à la norme NF EN 1270

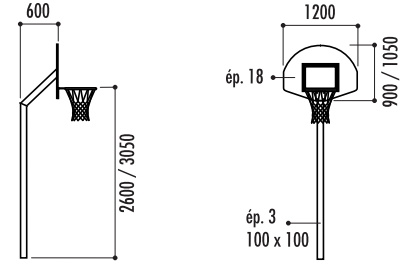
#### Couleurs

● RAL 1021 ● RAL 3003 ● RAL 5015 ● RAL 6005 ● RAL 7016 ● RAL 7035 ● RAL 8007 ● RAL 9005 ● RAL 9010

### Références

but de basket galvanisé sur platine - Hauteur panier 305 cm - déport 60 cm : **22210**  
 but de basket galvanisé sur platine - Hauteur panier 260 cm - déport 60 cm : **22212**  
 but de basket galvanisé à sceller - Hauteur panier 305 cm - déport 60 cm : **22214**  
 but de basket galvanisé à sceller - Hauteur panier 260 cm - déport 60 cm : **22216**  
 plus-value peinture époxy polyester (plastification) sur galvanisation : **22218**

### Version déport 120 cm, panneau et panier, voir tarif



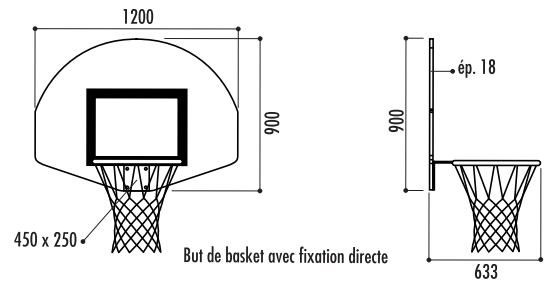
## 2 panneau mural

### Caractéristiques

- Structure tubulaire section 80 x 80 mm, ép. 2 mm, en mécano-soudé avec galvanisation à chaud (pour déport de 60 cm)
- Panneau demi-lune 1200 x 900 mm en compact ép. 18 mm
- Livré avec panier standard avec renfort, peinture RAL 3020 et filet. Plaque de vissage format 450 x 250 mm, ép. 4 mm en acier galvanisé à chaud
- Livré sans les éléments de visserie sur le support
- Fixation murale, directe ou avec déport de 60 cm
- Poids : 32 kg pour fixation directe sur mur et 46 kg pour déport 60 cm
- Norme NF EN 1270

### Références

but de basket mural avec fixation directe au mur : **22226**  
 but de basket mural avec déport de 60 cm : **22227**



## 3 combi sport Lud'eau

### Caractéristiques

- Structure en acier mécano-soudé carré 80 x 80 mm ou rond Ø 80 mm, galvanisé à chaud ou finition peinture époxy
- Coloris : voir nuancier
- Livré avec panneau demi-lune polyester, panier standard avec renfort et filet de basket
- À sceller dans plot béton
- Dimensions des cages : long. 300 x haut. 200 cm
- Hauteur totale : 300 cm
- But de basket, hauteur panier : 260, 280 ou 305 cm
- Poids : 126 kg (modèle rond), 145 kg (modèle carré)
- Conforme à la norme NF EN 15312
- Option : filet en fond de but en corde polypropylène et maille 145 mm

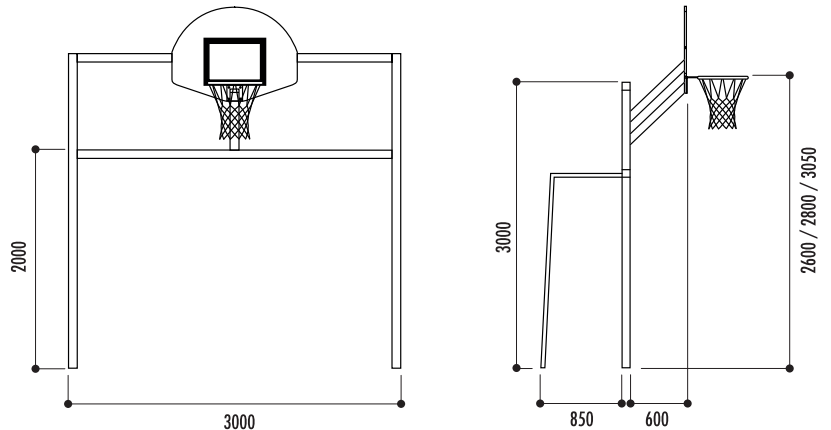
#### Couleurs

● RAL 8007 ● RAL 1021 ● RAL 3003  
 ● RAL 9010 ● RAL 7016 ● RAL 7035  
 ● RAL 9005 ● RAL 5015 ● RAL 6005

### Références

combi sport poteau 80 x 80 mm galvanisé - hauteur panier 260 cm : **22232**  
 combi sport poteau 80 x 80 mm galvanisé - hauteur panier 280 cm : **22233**  
 combi sport poteau 80 x 80 mm galvanisé - hauteur panier 305 cm : **22234**  
 combi sport poteau 80 x 80 mm galvanisé + peinture - hauteur panier 260 cm : **22235**  
 combi sport poteau 80 x 80 mm galvanisé + peinture - hauteur panier 280 cm : **22236**  
 combi sport poteau 80 x 80 mm galvanisé + peinture - hauteur panier 305 cm : **22237**  
 filet pour combi sport - corde polypropylène 2,3 mm : **22244**

### Version poteau Ø 80 mm, voir tarif



## 4 façade hand-foot Lud'eau

### Caractéristiques

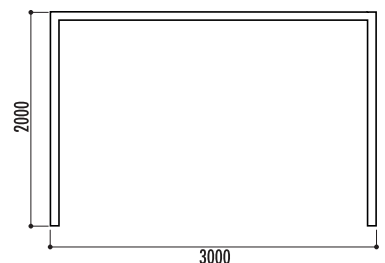
- Structure en tube acier mécano-soudé galvanisé à chaud Ø 80 mm, ép. 2 mm et en option finition plastifiée peinture époxy
- Coloris : voir nuancier
- Dimensions : long. 300 x haut. 200 cm
- Poids : 35 kg
- Fixation par scellement direct
- Option : filet en corde polypropylène maille 145 mm coloris noir
- Conforme à la norme NF EN 15312

#### Couleurs

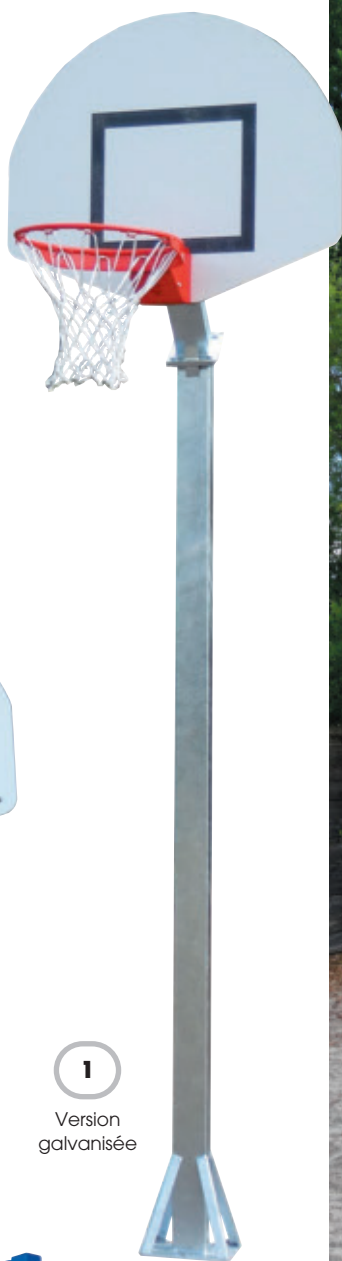
● RAL 1021 ● RAL 3003 ● RAL 5015 ● RAL 6005 ● RAL 7016 ● RAL 7035 ● RAL 8007 ● RAL 9005 ● RAL 9010

### Références

façade hand-foot galvanisée à sceller : **22228**  
 plus-value peinture époxy polyester : **22230**  
 filet pour façade hand-foot : **22231**







1  
Version galvanisée



3



1  
Version plastifiée blanc



4  
Version avec option peinture époxy

# GAMME FITNESS EXTÉRIEUR

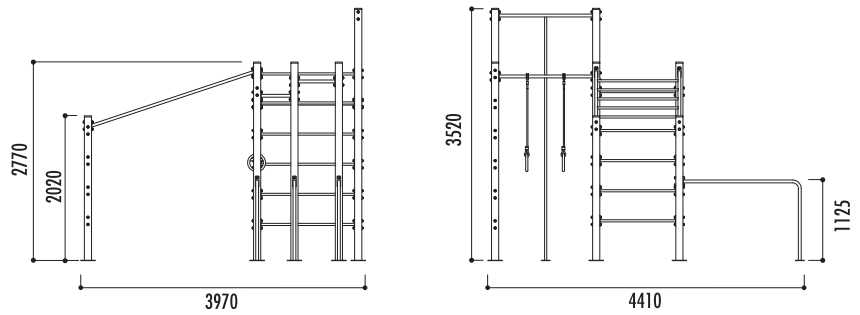
## 1 gymnase extérieur

Référence

Gymnase extérieur : 25890

### Caractéristiques

- Poteaux en acier finition peinture cuite au four coloris gris
- Barres horizontales et verticales en acier Ø 30 mm finition peinture cuite au four coloris rouge avec revêtement antidérapant
- Anneaux en polyéthylène épaisseur 20 mm
- Fixation par vis d'ancrage ou scellement chimique sur sol béton
- Visserie en acier zingué M12
- Hauteur de chute : 253,5 cm
- Zone de sécurité : 843,8 x 803,5 cm
- Poids : 50 kg
- Conforme à la norme EN 16630



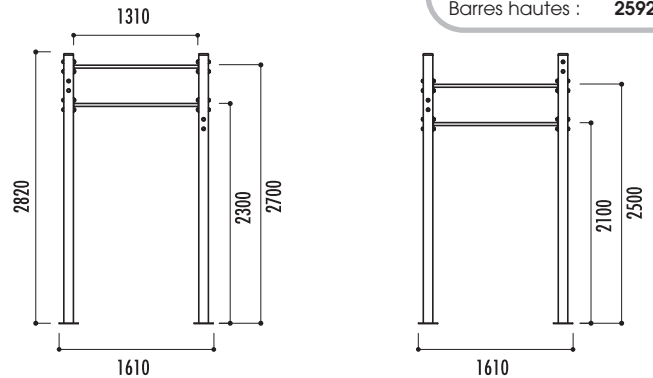
## 2 barres hautes

Référence

Barres hautes : 25920

### Caractéristiques

- Poteaux en acier finition peinture cuite au four coloris gris
- Barres horizontales en acier Ø 30 mm finition peinture cuite au four coloris rouge avec revêtement antidérapant
- Fixation par vis d'ancrage ou scellement chimique sur sol béton
- Visserie en acier zingué M12
- Hauteur de chute : 170 cm
- Zone de sécurité : 474 x 474 cm
- Poids : 40 kg
- Conforme à la norme EN 16630



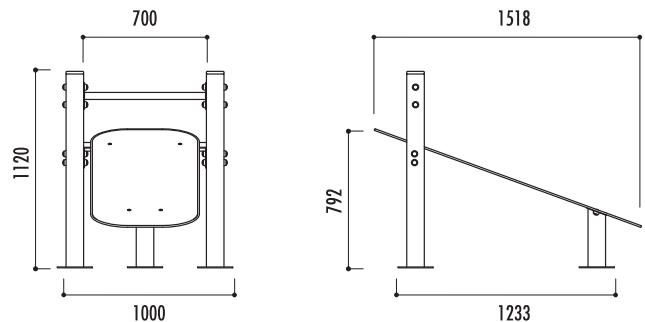
## 3 banc abdominaux

Référence

Banc abdominaux : 25910

### Caractéristiques

- Poteaux en acier finition peinture cuite au four coloris gris
- Banc en tôle acier épaisseur 5 mm, avec bords arrondis et finition peinture au four coloris rouge
- Barre en acier Ø 30 mm finition peinture cuite au four coloris rouge avec revêtement antidérapant
- Fixation par vis d'ancrage ou scellement chimique sur sol béton
- Visserie en acier zingué M12
- Hauteur de chute : 19,2 cm
- Zone de sécurité : 452,3 x 362 cm
- Poids : 40 kg
- Conforme à la norme EN 16630



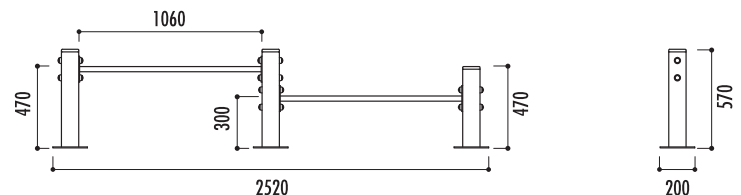
## 4 barres de flexion

Référence

Barres de flexion : 25900

### Caractéristiques

- Poteaux en acier finition peinture cuite au four coloris gris
- Barres horizontales en acier Ø 30 mm finition peinture cuite au four coloris rouge avec revêtement antidérapant
- Fixation par vis d'ancrage ou scellement chimique sur sol béton
- Visserie en acier zingué M12
- Hauteur de chute : 47 cm
- Zone de sécurité : 542 x 310 cm
- Poids : 40 kg
- Conforme à la norme EN 16630



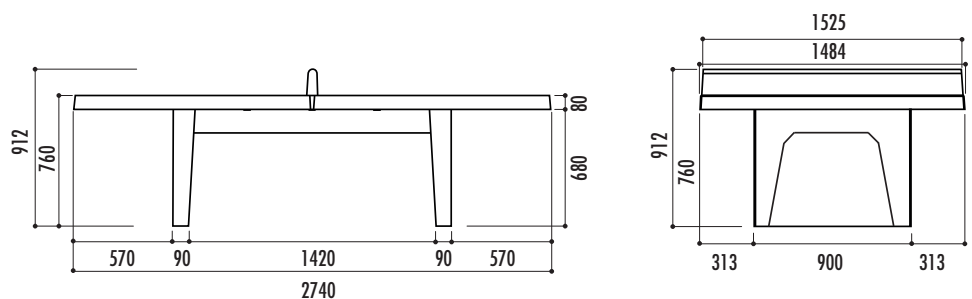
## 5 table ping-pong Matching

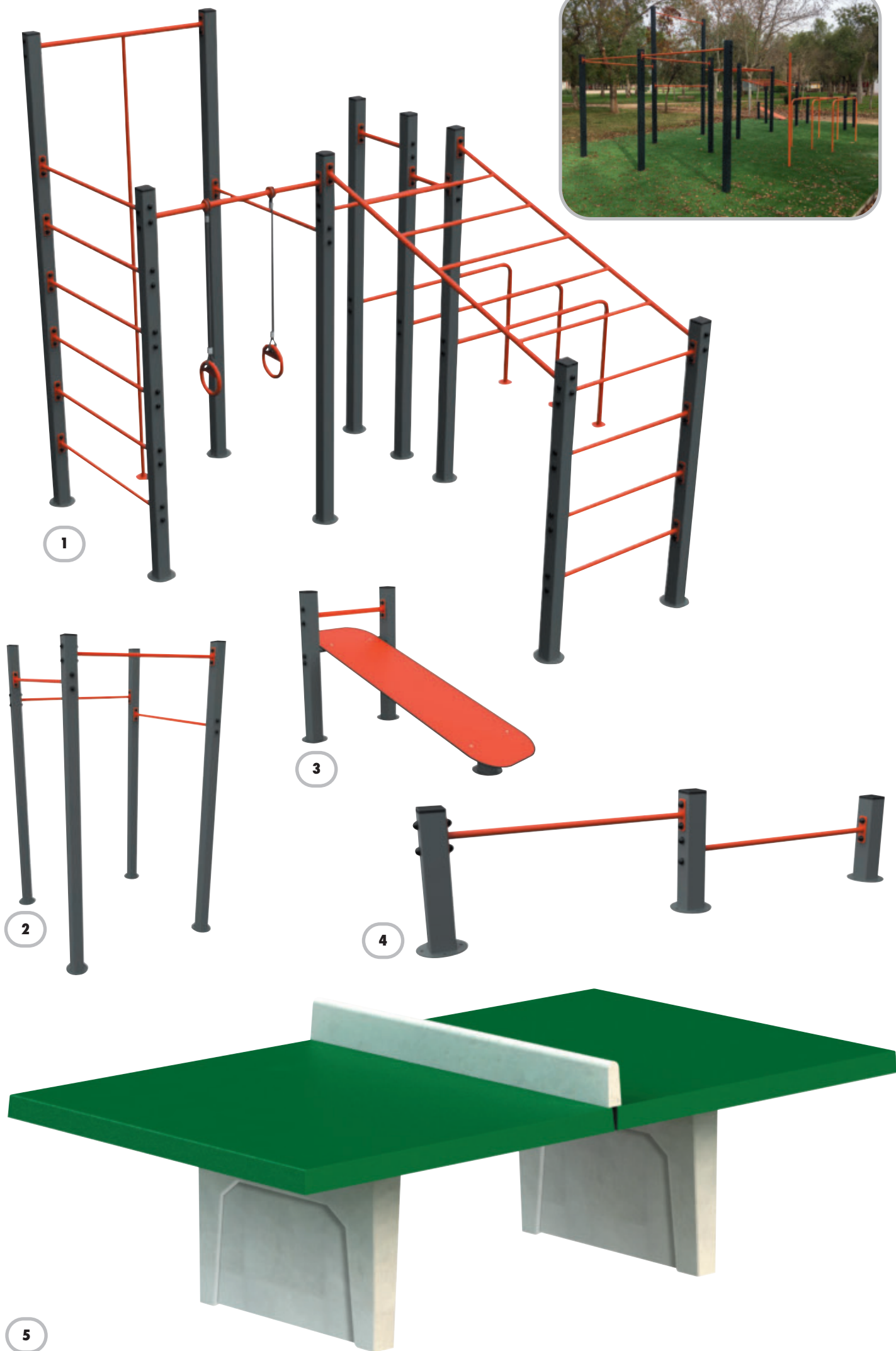
Référence

Table ping-pong Matching : 22340

### Caractéristiques

- En béton armé finition plateau vert et piètement coloris blanc lisse
- À poser
- Livrée démontée
- Poids : 1245 kg
- Transport en sus
- Autres coloris de piètement, nous consulter







# GAMME FITNESS EXTÉRIEUR

## Caractéristiques communes :

- Âge : 14 ans et plus
- Structure réalisée en tube d'acier galvanisé finition peinture époxy cuite au four vert RAL 6016 pour la structure et gris RAL 7038 pour l'équipement
- Reposes pieds et poignées en polyéthylène coloris noir et éléments d'assises en polyéthylène coloris acajou
- Fixation au sol par tiges d'ancrage dans plot béton
- Conforme à la norme EN 16630

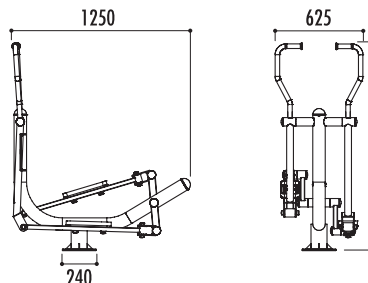
## 1 ski de fond

Référence

Ski de fond : 24010

### Caractéristiques

- Développe l'endurance et la coordination entre le haut et le bas du corps
- Zone de sécurité : 355 x 425 cm
- Poids : 55 kg



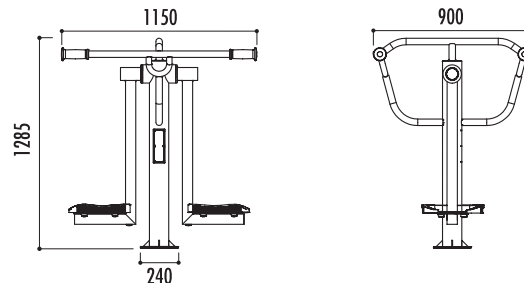
## 2 chandelle

Référence

Chandelle : 23980

### Caractéristiques

- Développe l'endurance et travaille la coordination et la souplesse du bas du corps, améliore la circulation sanguine
- Zone de sécurité : 390 x 415 cm
- Poids : 50 kg



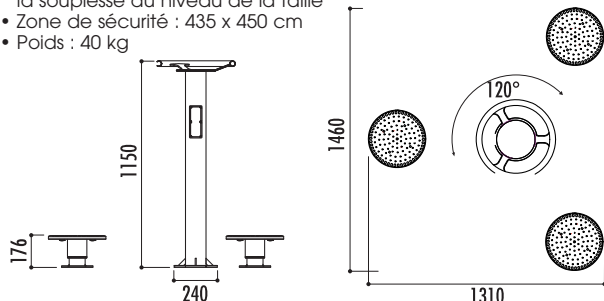
## 3 disque Tai-Chi

Référence

Disque Tai-Chi : 23940

### Caractéristiques

- Renforce les muscles abdominaux et dorsaux, améliore la souplesse au niveau de la taille
- Zone de sécurité : 435 x 450 cm
- Poids : 40 kg



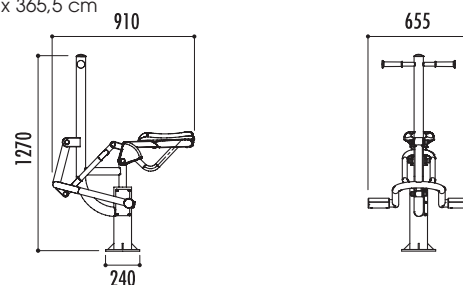
## 4 cheval

Référence

Cheval : 24080

### Caractéristiques

- Développe l'endurance et renforce les muscles des jambes, des abdominaux, du dos et des bras
- Zone de sécurité : 391 x 365,5 cm
- Poids : 40 kg



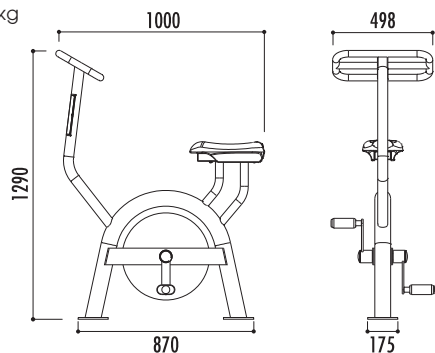
## 5 vélo

Référence

Vélo : 24070

### Caractéristiques

- Développe l'endurance et renforce les muscles des jambes
- Zone de sécurité : 400 x 350 cm
- Poids : 35 kg



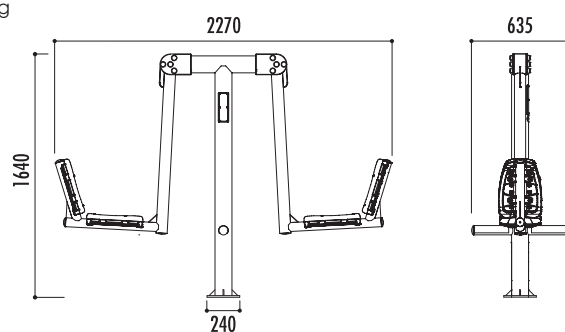
## 6 étirement des jambes

Référence

Étirement des jambes : 23950

### Caractéristiques

- Renforce et étire les muscles des jambes
- Zone de sécurité : 530 x 365 cm
- Poids : 60 kg



## 7 marche 1 ou 2 personnes

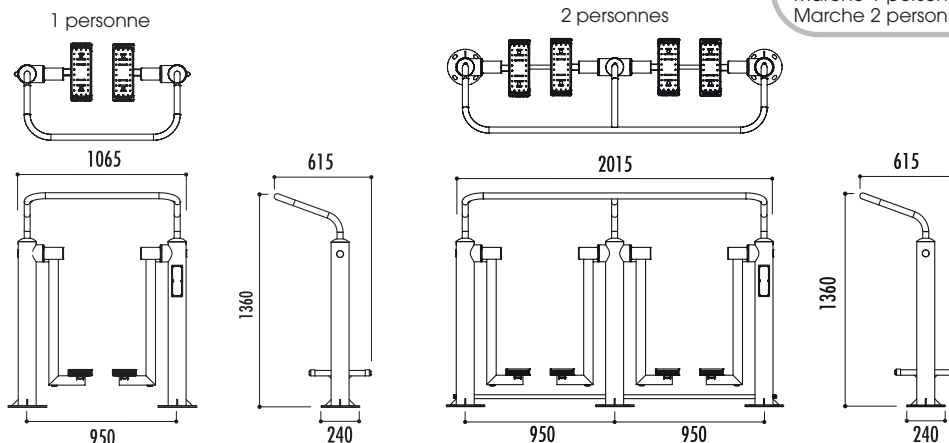
Références

Marche 1 personne : 23960

Marche 2 personnes : 24060

### Caractéristiques

- Développe l'endurance, renforce les muscles et la coordination des membres inférieurs
- Zone de sécurité :
  - 1 personne : 410 x 365 cm
  - 2 personnes : 505 x 365 cm
- Poids : 48 kg (1 personne) et 96 kg (2 personnes)





1



2



3



4



5



6



7 1 personne



7 2 personnes

# GAMME FITNESS EXTÉRIEUR

## Caractéristiques communes :

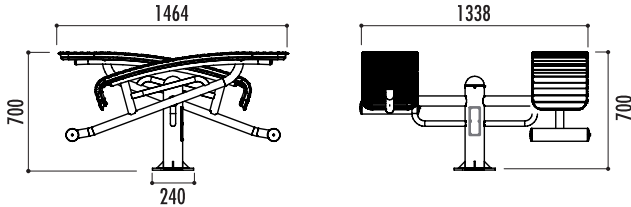
- Âge : 14 ans et plus
- Structure réalisée en tube d'acier galvanisé finition peinture époxy cuite au four vert RAL 6016 pour la structure et gris RAL 7038 pour l'équipement
- Reposes pieds et poignées en polyéthylène coloris noir et éléments d'assises en polyéthylène coloris acajou
- Fixation au sol par tiges d'ancrage dans plot béton
- Conforme à la norme EN 16630

## 1 banc abdos

Référence  
Banc abdos : 24000

### Caractéristiques

- Développe les abdominaux et les muscles du dos
- Zone de sécurité : 445 x 440 cm
- Poids : 40 kg

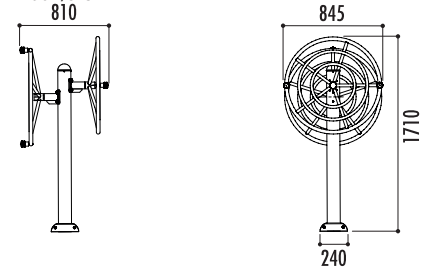


## 2 gouvernail

Référence  
Gouvernail : 24050

### Caractéristiques

- Renforce les épaules, travaille les articulations des bras
- Zone de sécurité : 381 x 384,5 cm
- Poids : 40 kg

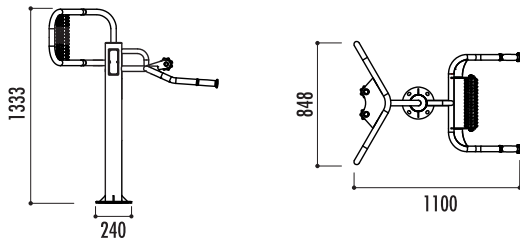


## 3 massage des épaules

Référence  
Massage des épaules : 23970

### Caractéristiques

- Détend les muscles des hanches et du dos, détend le système nerveux
- Zone de sécurité : 415 x 385 cm
- Poids : 35 kg

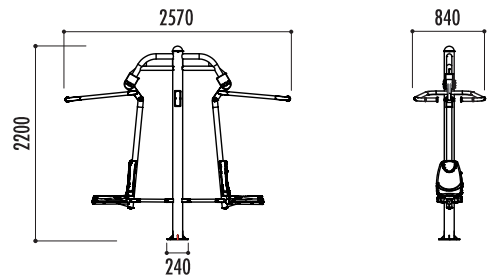


## 4 ascenseur

Référence  
Ascenseur : 24020

### Caractéristiques

- Développe et/ou entretient les membres supérieurs, les pectoraux et le dos
- Zone de sécurité : 505 x 365 cm
- Poids : 90 kg

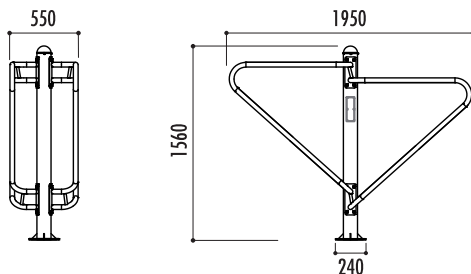


## 5 barres parallèles

Référence  
Barres parallèles : 24030

### Caractéristiques

- Développe la force des membres supérieurs, des abdominaux et du dos
- Zone de sécurité : 505 x 365 cm
- Poids : 42 kg

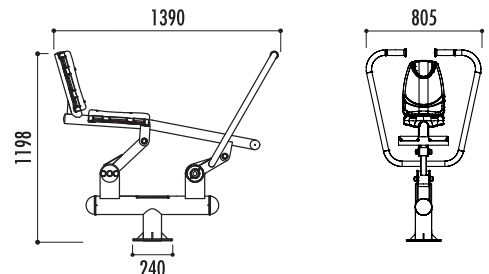


## 6 rameur

Référence  
Rameur : 23990

### Caractéristiques

- Renforce les muscles inférieurs et supérieurs, améliore la coordination des membres
- Zone de sécurité : 440 x 385 cm
- Poids : 40 kg

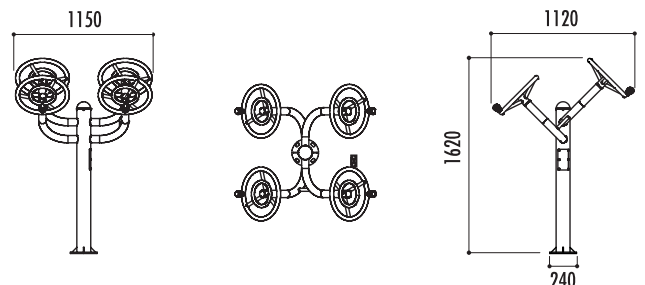


## 7 roues

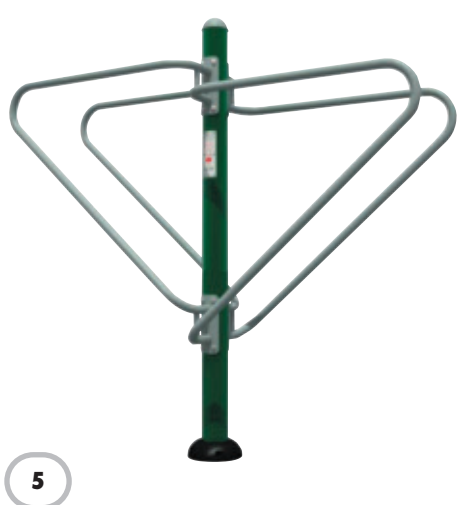
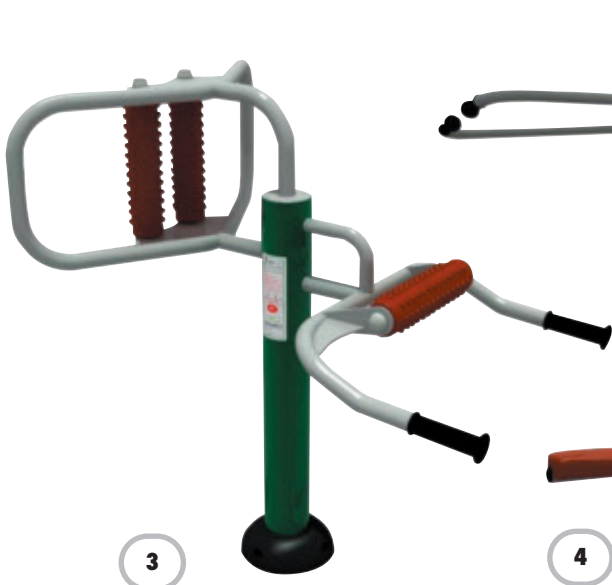
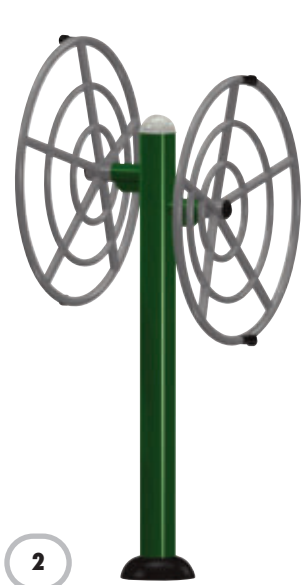
Référence  
Roues : 24040

### Caractéristiques

- Renforce les épaules, travaille les articulations des bras et améliore la coordination des mouvements
- Zone de sécurité : 415 x 412 cm
- Poids : 40 kg







# 1 abri stand parapluie M2

## Caractéristiques

- Structure : aluminium anodisé, piètement 6 faces Ø 50 mm, croisillon section 35 x 18 mm, les pieds sont réglables (hauteur de 180 à 220 cm) équipés en bout d'une platine triangulaire, au centre du toit un mât télescopique avec ressort de tension. Livrée avec son kit d'haubanage et un sac de transport avec pochette pour ranger les accessoires
- Toit : toile PVC 520 g/m<sup>2</sup>, classé M2 tension du toit par velcro avec renfort d'angles, coloris blanc
- Rideaux en option : toile de mêmes caractéristiques que le toit, un velcro de 25 mm en partie haute permet une accroche rapide et simple, les rideaux s'attachent entre eux par une glissière latérale
- Gouttières en option : toile PVC 520 g/m<sup>2</sup>, classé M2, un velcro permet d'attacher les gouttières sur le toit d'une longueur et en largeur qui démarre à 29 cm et finit à 33,50 cm. La forme conique des gouttières permet de créer une pente naturelle
- Poids :
  - abri sans rideau 3 x 3 m : 37 kg
  - abri sans rideau 3 x 4,5 m : 48 kg
  - abri sans rideau 4 x 4 m : 44 kg
  - abri sans rideau 3 x 6 m : 64 kg
- Option : poids de lestage de 15 kg



Poids de lestage en fonte



kit d'haubanage



Sac de transport avec roues

## Références

Abri M2 3 x 3 m - Structure :	15351
Abri M2 3 x 3 m - Toit :	15353
Abri M2 3 x 4,5 m - Structure :	15361
Abri M2 3 x 4,5 m - Toit :	15363
Abri M2 4 x 4 m - Structure :	15371
Abri M2 4 x 4 m - Toit :	15373
Abri M2 3 x 6 m - Structure :	15381
Abri M2 3 x 6 m - Toit :	15382
Rideau plein M2 - Long. 300 cm :	15352
Rideau plein M2 - Long. 400 cm :	15372
Rideau plein M2 - Long. 450 cm :	15362
Rideau porte M2 - Long. 300 cm :	15400
Rideau porte M2 - Long. 400 cm :	15390
Rideau avec fenêtre 300 cm :	15392
Rideau avec fenêtre 400 cm :	15393
Rideau avec fenêtre 450 cm :	15391
Gouttière long. 300 cm :	15402
Gouttière long. 400 cm :	15403
Gouttière long. 450 cm :	15404
Gouttière long. 600 cm :	15405
Poids de lestage :	15401

Pièces en fonte d'aluminium

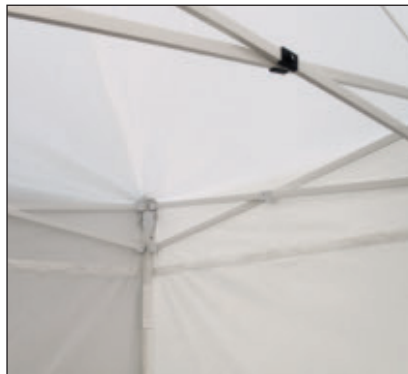
Poteau Ø 50 mm



Rideau avec fenêtre



Rideau avec porte



Détail structure







1

abri M2

Abri toile 520 g/m<sup>2</sup>, classé M2  
Piètement Ø 50 mm



# 1 abri stand parapluie classique

## Caractéristiques

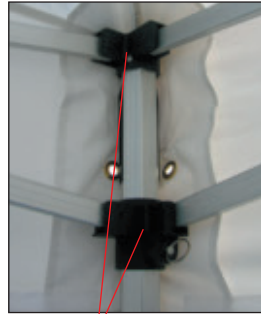
- Structure : aluminium anodisé, piètement 6 faces Ø 40 mm, croisillon section 26 x 13 mm, les pieds sont réglables (hauteur de 180 à 210 cm) équipés en bout d'une platine triangulaire, au centre du toit un mât télescopique avec ressort de tension. Livrée avec son kit d'haubanage et un sac de transport avec pochette pour ranger les accessoires
- Toit : toile PVC face intérieure 300 g/m<sup>2</sup>, tension du toit par velcro avec renfort d'angles, coloris blanc
- Rideaux en option : toile de mêmes caractéristiques que le toit, un velcro de 25 mm en partie haute permet une accroche rapide et simple, les rideaux s'attachent entre eux par une glissière latérale
- Gouttières en option : toile PVC 520 g/m<sup>2</sup>, classé M2, un velcro permet d'attacher les gouttières sur le toit d'une longueur et en largeur qui démarre à 29 cm et finit à 33,50 cm. La forme conique des gouttières permet de créer une pente naturelle
- Poids :
  - abri sans rideau 3 x 3 m : 27 kg
  - abri sans rideau 3 x 4,5 m : 36 kg
  - abri sans rideau 3 x 6 m : 44 kg
  - rideau 3 m : 2,4 kg
  - rideau 4,5 m : 3,6 kg
- Option : poids de lestage de 15 kg

## Références

Abri 3 x 3 m - Structure + toit :	11311
Abri 3 x 4,5 m - Structure + toit :	11321
Abri 3 x 6 m - Structure + toit :	11331
Rideau plein - Long 300 cm :	11312
Rideau plein - Long 450 cm :	11323
Gouttière long. 300 cm :	15402
Gouttière long. 450 cm :	15404
Gouttière long. 600 cm :	15405
Poids de lestage :	15401



Poids de lestage en fonte



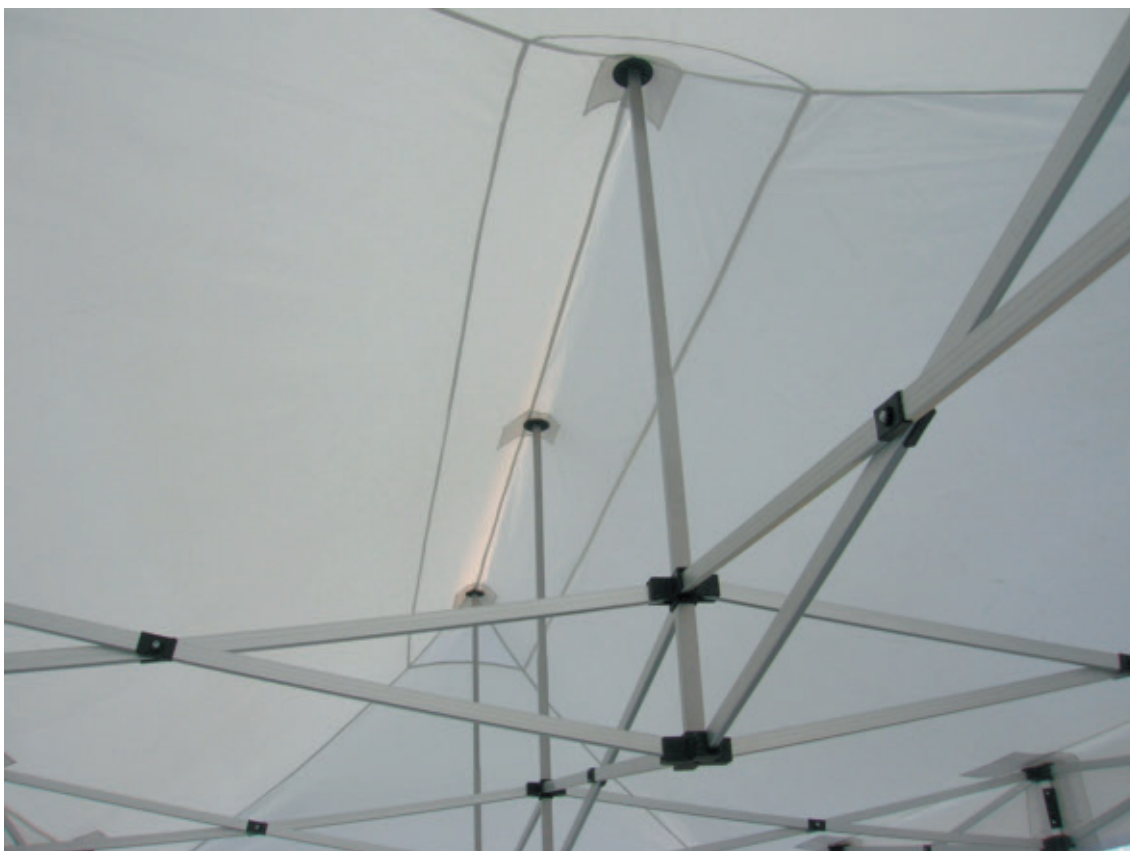
Pièces en plastique



kit d'haubanage



Sac de transport avec roues



Détail structure 3 x 6 m

Poteau Ø 40 mm





1 abri 3 x 6 m

Abri toile 300 g/m<sup>2</sup>  
Piètement Ø 40 mm



1 abri structure + toit +  
2 rideaux pleins 3 x 3 m



1 abri structure +  
toit 3 x 3 m

## 1 podium modulable

CERTIFIÉ

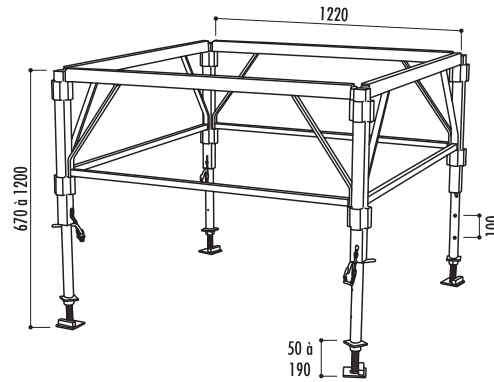
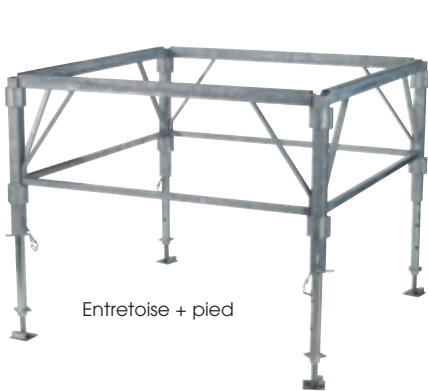


### Caractéristiques

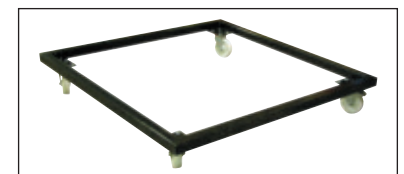
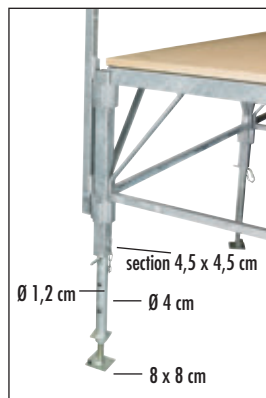
- Agréé par l'APAVE, conforme à la norme NFP 06 001 (résistance 750 kg/m<sup>2</sup>) et à l'article AM 17 (Classement au feu M3) de la réglementation des ERP (établissements recevant du public)
- Structure en acier galvanisé à chaud
- Piètement en tube carré réglable en hauteur de 670 à 1200 mm par système coulissant à clavette (réglage millimétrique), équipé de 4 anneaux carrés soudés (piètement multidirectionnel)
- Entretoises en tubes carré et rectangulaire pour le support de plancher, équipés d'ergots qui viennent s'imbriquer dans les anneaux des pieds réglables ; une fois le maillage métallique effectué, les planchers peuvent être posés (des tasseaux vissés sous le panneau permettent de bloquer le plancher)
- Garde-corps de sécurité galvanisé à chaud, situé sur les 3 côtés de la scène (sauf devant la scène), escalier d'accès larg. 101 cm (intérieur) avec garde-corps de sécurité compris
- Plancher multiplis 17 plis, dimensions 122 x 122 cm, épaisseur 24 mm
- Utilisation intérieure ou extérieure sous abri
- Poteau double longueur 1500 mm
- Marche d'escalier largeur 101 cm (côté intérieur), profondeur 31 cm
- Poids :
  - escalier : 64 kg
  - pied réglable : 6 kg
  - entretoise : 8 kg
  - lisse 122 cm : 3 kg
  - poteau double : 4 kg
- Autres dimensions, autres finitions de plancher, nous consulter
- Options :
  - garde-corps barreaudé : dimensions : long. 122 x haut. 100 cm, espacement barreaux larg. 11 cm
  - chariot de transport pour structure podium (capacité : 60 entretoises + 30 pieds) : dimensions : 130 x 130 x haut. 180 cm, 2 roues avec frein, 2 roues sans frein
  - chariot de transport pour plateaux (capacité : 20 à 25 plateaux) : dimensions extérieures : 130 x 130 cm, dimensions intérieures : 120 x 120 cm, tube 5 x 5 cm, 2 roues avec freins, 2 roues sans freins

### Références

Podium 366 x 244 cm :	11440
Podium 366 x 366 cm :	11450
Podium 488 x 244 cm :	11460
Podium 488 x 366 cm :	11470
Podium 488 x 488 cm :	11480
Podium 610 x 366 cm :	11490
Podium 610 x 488 cm :	11500
Podium 610 x 610 cm :	11510
Podium 732 x 366 cm :	11520
Podium 732 x 488 cm :	11530
Podium 732 x 610 cm :	11540
Podium 732 x 732 cm :	11550
Podium 854 x 488 cm :	11560
Podium 854 x 610 cm :	11570
Podium 854 x 732 cm :	11580
Podium 854 x 854 cm :	11590
Podium 976 x 488 cm :	11600
Podium 976 x 610 cm :	11610
Podium 976 x 732 cm :	11620
Podium 976 x 854 cm :	11630
Podium 976 x 976 cm :	11640
Podium 1220 x 854 cm :	11641
Garde-corps barreaudé :	15012
Chariot pour podium :	11448
Chariot pour plateaux :	11449



Chariot de transport pour structure podium (60 entretoises + 30 pieds)  
Dimensions intérieur caisse : 110 x 110 cm



Chariot de transport pour plateaux (capacité 20 à 25 plateaux)

## 2 remorque podium Mayotte

### Caractéristiques

- REMORQUE
- Ossature et châssis en tôle acier galvanisé ép. 2 mm
- Essieu de 750 kg freinés
- 4 pneus de 145/80 R 13 et 1 roue jockey
- Timon en V fixe normalisé et attelage boule
- Freinage par inertie
- Eclairage normalisé
- Conforme aux normes routières et réceptionné par les Mines

### PODIUM

- Structure en tubes carrés et ronds emboîtables et clipsables
- Gardes corps 2 lisses démontables
- Escalier
- Plancher CTBX BAKELISE marron ép. 18 mm
- Bâche (toit, fond et côtés) 650 g/m<sup>2</sup>, classée au feu M2
- Dimensions : long. 370, 500 ou 600 x larg. 236 x haut. avant 240 cm ; Haut. arrière 220 cm
- Option : jupe ou modèle 1 seul essieu, nous consulter
- Transport en sus

### Références

Podium 370 x 236 cm :	22780
Podium 500 x 300 cm :	22781
Podium 600 x 300 cm :	22782
Timon articulé :	22783
Coffre de rangement :	22784





Option : garde-corps barreauté



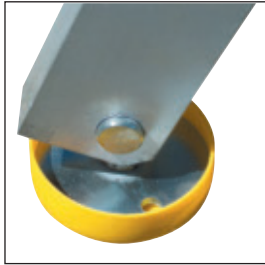
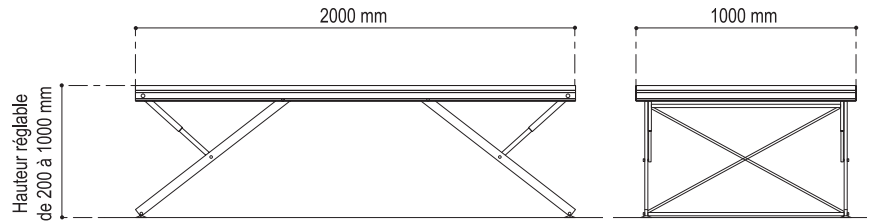
# 1 podium praticable

## Caractéristiques

- Podium aluminium à hauteur variable
- Agréé par VERITAS, conforme à la norme NFP 06 001 et à l'article AM 17 (classement au feu M3) de la réglementation des ERP (établissements recevant du public)
- Charge admissible :
  - 400 daN/m<sup>2</sup> pour la hauteur de 0,60 m
  - 500 daN/m<sup>2</sup> pour toutes les autres hauteurs
- Élément de 2 x 1 modulable dans tous les sens
- Constitué d'un plateau bois multiplis épaisseur 18 mm et d'un cadre en profilé alu à double rainurage permettant l'assemblage facile et la fixation d'accessoires (garde-corps, bardages...)
- 7 hauteurs de réglage : 20, 40, 60, 70, 80, 90 et 100 cm réglables par simple manipulation d'une poignée, situé sous le châssis, accessibles sans renverser le podium
- Poids du module : 54 kg
- Chaque élément est livré avec 2 profils de liaison
- 3 finitions de plancher : multiplis, antidérapant ou multiplis noir
- Garde-corps obligatoire à partir d'une hauteur de 100 cm
- Colle phénolique

## Références

Plancher multiplis brut :	11431
Plancher antidérapant :	11430
Plancher multiplis peint noir :	11433
Garde-corps 1 m :	11432
Rampe d'escalier :	13127-03
Escalier pour podium haut. 40 cm :	15060
Escalier pour podium haut. 60 cm :	15061
Escalier pour podium haut. 80 cm :	15062
Escalier pour podium haut. 100 cm :	15063
Attache escalier droite / gauche :	15068
Marche 20 cm :	15064
Marche 40 cm :	15065
Marche 60 cm :	15066
Marche 80 cm :	15067
Tirette pour podium :	11438
Profil de liaison :	11439
Chariot de transport pour podium :	13160



Cache jaune



Poignée de réglage



2 garde-corps de 1 m



Chariot de transport (maxi 8 unités), 2 roues fixes et 2 roues pivotantes non freinées, hauteur poignée 95 cm



Escalier pour podium Haut. 80 cm + rampe d'escalier

# 2 plancher de bal

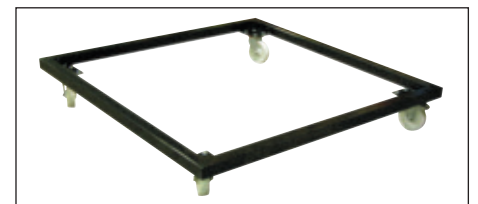
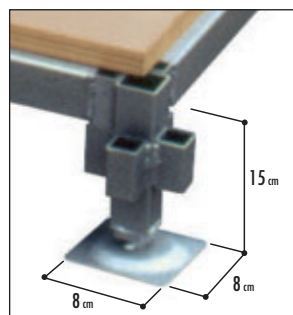
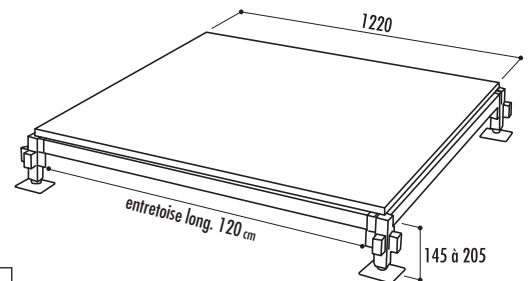
## Caractéristiques

- Utilisation intérieure ou extérieure sous abri
- Plancher de bal et mini estrade
- Démontable
- Constitué d'éléments de 1,22 x 1,22 m modulables dans tous les sens et réglables en hauteur de 145 mm minimum à 205 mm maximum
- À l'extrémité des pieds, un vérin millimétrique permet un réglage précis pour un niveau parfait
- Des tasseaux vissés sous le panneau permettent de bloquer le plancher
- Montage simple et rapide (aucun outil nécessaire)
- Grâce à son système modulable, possibilité d'agrandir sa surface au fil du temps
- Structure galvanisée à chaud
- Plancher tout bouleau 17 plis, épaisseur 24 mm finition brut, conforme à l'article AM 17 (classement au feu M3) de la réglementation des ERP (établissement recevant du public)
- Poids :
  - plancher de bal 1220 x 1220 mm : 26,50 kg
  - entretoise : 3,50 kg
  - pied réglable : 2 kg
- Autres formats et finitions, nous consulter

## Références

Plancher 366 x 366 cm :	11350
Plancher 488 x 488 cm :	11360
Plancher 610 x 488 cm :	11370
Plancher 610 x 610 cm :	11380
Plancher 732 x 732 cm :	11390
Plancher 854 x 488 cm :	11401
Plancher 854 x 854 cm :	11400
Plancher 976 x 610 cm :	11411
Plancher 976 x 732 cm :	11412
Plancher 976 x 976 cm :	11410
Plancher 1098 x 1098 cm :	11420
Chariot pour plateaux :	11449

Dimensions en cm	Nombre de pieds	Nombre d'entretoises	Nombre de planchers
366 x 366	16	24	9
488 x 488	25	40	16
610 x 488	30	49	20
610 x 610	36	60	25
732 x 732	49	84	36
854 x 488	40	67	28
854 x 854	64	112	49
976 x 610	54	93	40
976 x 732	63	110	48
976 x 976	81	144	64
1098 x 1098	100	180	81



Chariot de transport pour plateaux : capacité 20 à 25 plateaux, dimensions extérieures : 130 x 130 cm tube 5 x 5 cm





1 plancher multiplis



1 plancher en bois contreplaqué peint noir



2 plancher multiplis, autres finitions, nous consulter



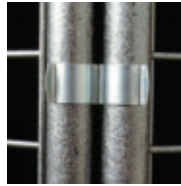
## 1 grille d'exposition Valence

### Références

Grille Valence :	11650
Pied - 1 coude :	11661
Clip d'assemblage :	11670
Kit roulettes :	11663

### Caractéristiques

- Grille en acier finition peinture gris martelé thermolaquée
- Assemblable par clip
- Tube rond Ø 25 mm
- Grille Ø 4 mm
- Mailles 50 x 50 mm
- Poids : 12 kg/grille
- Vendues par lot de 3
- Option : pied pour grille en tube rond Ø 25 mm, haut. 400 x larg. 240 mm (entraxe coude : 100 mm), kit roulettes (4 coudes + 4 roulettes Ø 50 mm, avec freins)



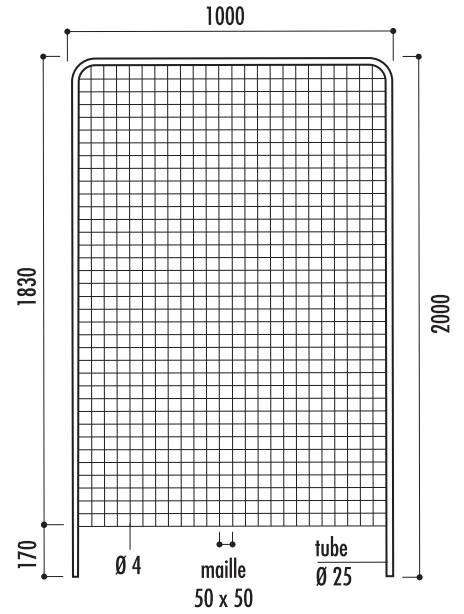
Assemblable par clip



1 pied (2 coudes)



Kit roulettes (4 coudes + 4 roulettes avec freins)



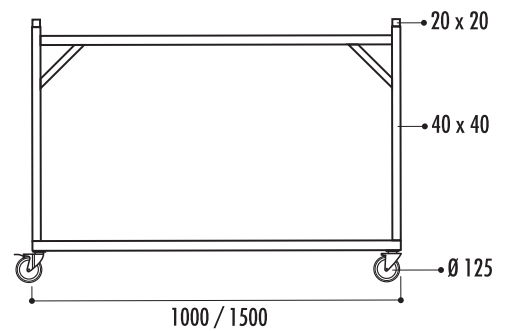
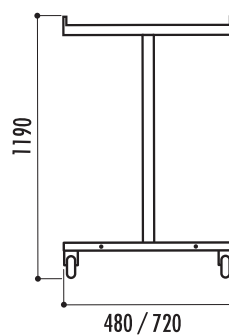
## 2 chariot pour grilles livré monté

### Références

Chariot 12 grilles livré monté :	11680
Chariot 24 grilles livré monté :	11690

### Caractéristiques

- Armature en tubes carrés en acier 40 x 40 mm
- Bras de suspension en tube carré en acier 20 x 20 mm
- 4 roues pivotantes Ø 125 mm dont 2 avec freins
- Finition peinture au four coloris vert RAL 6005
- Embouts antichute des grilles en polyamide noir
- Dimensions chariot 12 grilles :
  - Largeur 480 x longueur 1000 x hauteur 1190 mm
  - Poids : 20 kg
- Dimensions chariot 24 grilles :
  - Largeur 720 x longueur 1500 x hauteur 1190 mm
  - Poids : 25 kg



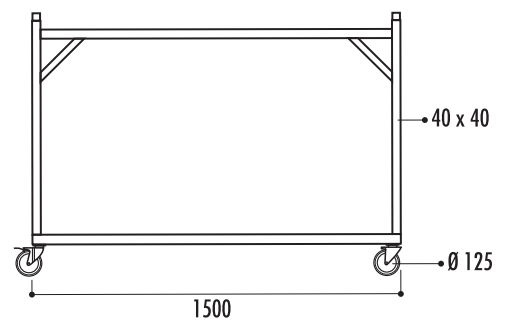
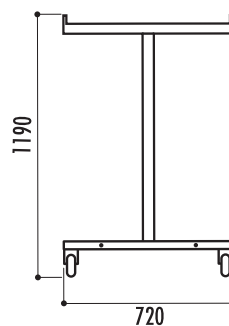
## 3 chariot pour grilles livré démonté

### Référence

Chariot 24 grilles livré démonté :	11701
------------------------------------	-------

### Caractéristiques

- Armature en tubes carrés en acier 40 x 40 mm
- 4 roues pivotantes Ø 125 mm dont 2 avec freins
- Finition peinture au four coloris RAL 9005
- Largeur 720 x longueur 1500 x hauteur 1190 mm
- Poids : 20 kg





1 Exemple de configuration : 5 grilles et 4 coudes = 2 pieds



Exemple de configuration :  
1 grille et 1 kit roulettes



2

Chariot 12 grilles monté



3

Chariot 24 grilles démonté

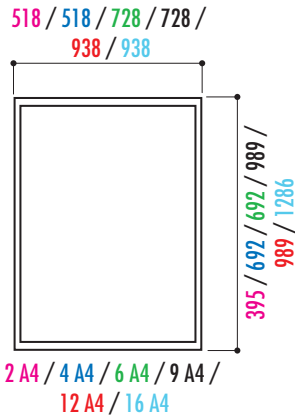




## 1 vitrine Exclusive

### Caractéristiques

- Extérieure
- Cadre en aluminium anodisé
- Vitre en verre trempé épaisseur 4 mm ou méthacrylate (plexiglas) épaisseur 3 mm
- Étanchéité sans joint et ventilation naturelle
- Charnières inox de type piano
- Serrure de sécurité
- Porte battante démontable
- Fond magnétique en tôle blanche laquée
- Épaisseur totale : 30 mm
- Épaisseur utile : 21 mm
- Fixation murale dans le profilé



### Références

Vitrage :	méthacrylate	sécurit
Vitrine Exclusive - 2 A4 1 serrure :	24650	24710
Vitrine Exclusive - 4 A4 1 serrure :	24660	24720
Vitrine Exclusive - 6 A4 1 serrure :	24670	24730
Vitrine Exclusive - 9 A4 1 serrure :	24680	24740
Vitrine Exclusive - 12 A4 2 serrures :	24690	24750
Vitrine Exclusive - 16 A4 2 serrures :	24700	24760

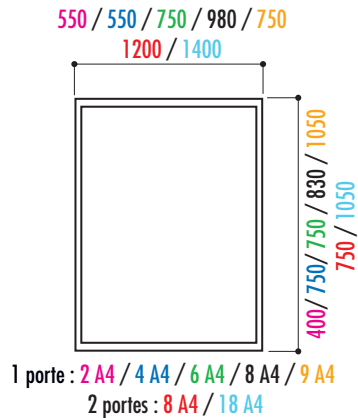


Épaisseur totale 30 mm

## 2 vitrine Tradition

### Caractéristiques

- Extérieure
- Cadre en aluminium anodisé ou peint (voir nuancier)
- Vitre en plexichocs épaisseur 4 mm
- Porte battante réversible ou à double battant
- Ventilation assurée pour éviter la condensation et joint élastomère pour assurer l'étanchéité
- Verrouillage par serrure placée sur un profil aluminium avec 2 clés fournies, anti-vandalisme
- Fond magnétique en tôle galvanisée laquée blanc
- Épaisseur totale : 30 mm
- Fixation murale



### Références

Cadre :	alu	peint
Vitrine tradition 2 A4 :	29160	29210
Vitrine tradition 4 A4 :	29170	29220
Vitrine tradition 6 A4 :	29180	29230
Vitrine tradition 8 A4 :	29190	29240
Vitrine tradition 9 A4 :	29200	29250
Vitrine tradition double battant 8 A4 :	29260	29280
Vitrine tradition double battant 18 A4 :	29270	29290

### Couleurs cadre



## 3 vitrine Dauphine sur poteau

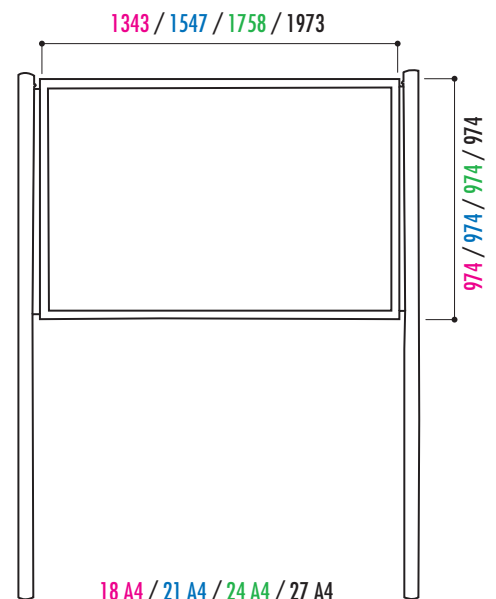
### Caractéristiques

- Extérieure
- Simple ou double face en option
- Cadre en aluminium anodisé
- Vitre épaisseur 4 mm, méthacrylate (plexiglas)
- Étanchéité sans joint et ventilation naturelle
- Charnières à axe laiton très résistantes
- Serrure de sécurité dans le profilé
- Porte battante démontable
- Fond magnétique en tôle blanche laquée
- Épaisseur totale : 45 mm
- Épaisseur utile : 30 mm
- Piètement latéral en aluminium anodisé Ø 62 mm, hauteur 250 cm
- À sceller



### Références

Vitrine Dauphine - 18 A4 :	24830
Vitrine Dauphine - 21 A4 :	24840
Vitrine Dauphine - 24 A4 :	24850
Vitrine Dauphine - 27 A4 :	24860







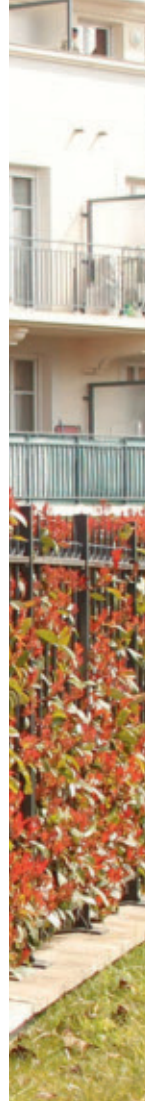
2 portes



1 porte



1



1 porte

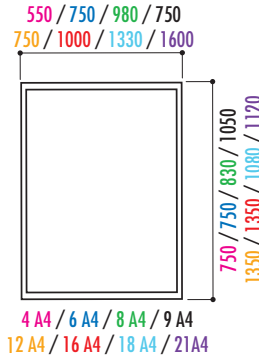


3

## 1 vitrine Classique

### Caractéristiques

- Extérieure
- Cadre en aluminium anodisé ou peint (voir nuancier)
- Vitre en plexichocs épaisseur 4 mm
- Porte battante réversible ou levante assistée par vérins (modèles 18 et 21 A4)
- Ventilation assurée pour éviter la condensation et joint élastomère pour assurer l'étanchéité
- Verrouillage par serrure placée sur un profil aluminium avec 2 clés fournies, anti-vandalisme
- Les modèles 12, 16, 18 et 21 A4 sont équipés de 2 serrures avec 4 clés fournies
- Fond en tôle galvanisée laquée blanc
- Épaisseur totale : 58 mm
- Fixation murale



### Références

Cadre :	alu	peint
Vitrine classique 4 A4 :	29300	29380
Vitrine classique 6 A4 :	29310	29390
Vitrine classique 8 A4 :	29320	29400
Vitrine classique 9 A4 :	29330	29410
Vitrine classique 12 A4 :	29340	29420
Vitrine classique 16 A4 :	29350	29430
Vitrine classique 18 A4 :	29360	29440
Vitrine classique 21 A4 :	29370	29450

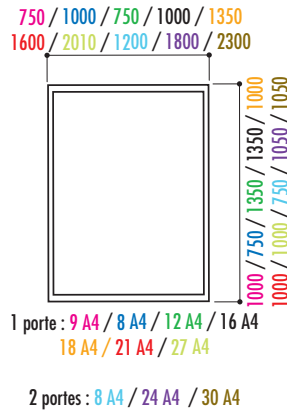
### Couleurs cadre



## 2 vitrine 1000

### Caractéristiques

- Extérieure
- Cadre en aluminium anodisé ou peint (voir nuancier)
- Vitre en plexichocs épaisseur 4 mm
- Porte battante réversible ou levante assistée par vérins (modèles 9, 12 et 16 A4)
- Ventilation assurée pour éviter la condensation et joint élastomère pour assurer l'étanchéité
- Verrouillage par serrure placée sur un profil aluminium avec 2 clés fournies, anti-vandalisme
- Les modèles 12 et 16 A4 sont équipés de 2 serrures avec 4 clés fournies
- Fond en tôle galvanisée laquée blanc
- Épaisseur totale : 75 mm
- Fixation murale



### Références

Cadre :	alu	peint
Vitrine 1000 9 A4 :	29460	29530
Vitrine 1000 8 A4 :	29470	29540
Vitrine 1000 12 A4 :	29480	29550
Vitrine 1000 16 A4 :	29490	29560
Vitrine 1000 18 A4 :	29500	29570
Vitrine 1000 21 A4 :	29510	29580
Vitrine 1000 27 A4 :	29520	29590
Vitrine 1000 double battant 8 A4 :	29600	29630
Vitrine 1000 double battant 24 A4 :	29610	29640
Vitrine 1000 double battant 30 A4 :	29620	29650

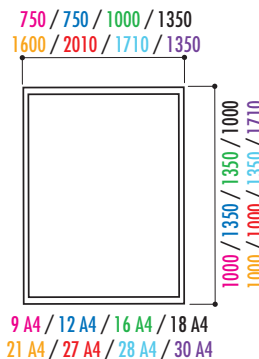
### Couleurs cadre



## 3 vitrine 2000

### Caractéristiques

- Extérieure
- Cadre en aluminium anodisé ou peint (voir nuancier)
- Angles arrondis en aluminium injecté
- Vitre en plexichocs épaisseur 4 mm
- Porte battante réversible (9 à 16 A4) ou levante assistée par vérins (modèles 18 à 30 A4)
- Ventilation assurée pour éviter la condensation et joint élastomère pour assurer l'étanchéité
- Verrouillage par 2 serrures placées sur un profil aluminium avec 4 clés fournies, anti-vandalisme (1 serrure sur le modèle 9 A4)
- Fond en tôle galvanisée laquée blanc
- Épaisseur totale : 75 mm
- Fixation murale



### Références

Cadre :	alu	peint
Vitrine 2000 9 A4 :	29660	29740
Vitrine 2000 12 A4 :	29670	29750
Vitrine 2000 16 A4 :	29680	29760
Vitrine 2000 18 A4 :	29690	29770
Vitrine 2000 21 A4 :	29700	29780
Vitrine 2000 27 A4 :	29710	29790
Vitrine 2000 28 A4 :	29720	29800
Vitrine 2000 30 A4 :	29730	29810

### Couleurs cadre







1



2

1 porte



2

2 portes



3



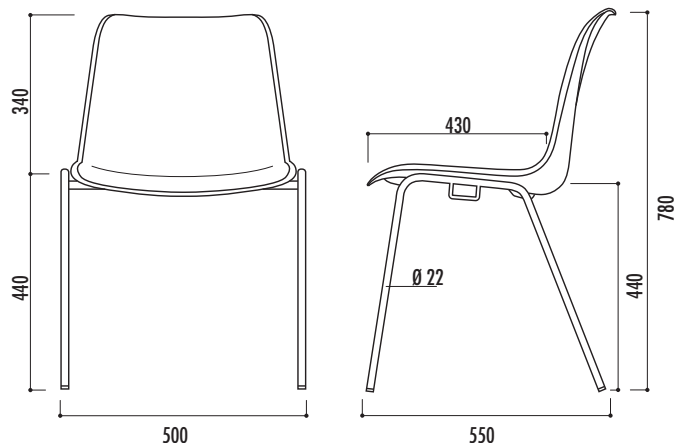
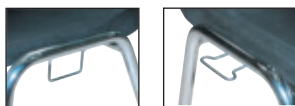
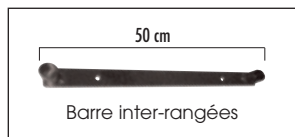
## 1 chaise Naples Ø 22 mm

### Références

M4 - Assemblable Ø 22 mm : **11770 + couleur**  
 M2 - Assemblable Ø 22 mm : **11790 + couleur**  
 Barre inter-rangées : **11810**

### Caractéristiques

- Assemblable
- Coque en polypropylène pur teinté dans la masse classée M2 ou M4
- Antistatique et anti-UV
- Coloris : voir nuancier
- Coque vissée sur le piètement
- Pieds en acier finition chromée Ø 22 mm (existe en piètement noir, nous consulter)
- 4 tampons antibruit non tachant
- Empilable par 20
- Poids : 4 kg
- Charge supportée : 200 kg



### Couleurs coque



\* en stock pour la coque M2

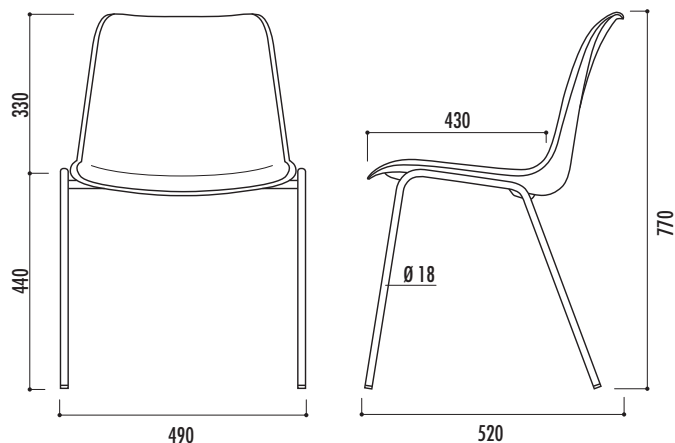
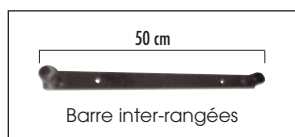
## 2 chaise Naples Ø 18 mm

### Références

M2 Ø 18 mm - Assemblable : **19920 + couleur**  
 M2 Ø 18 mm - Non assemblable : **19940 + couleur**  
 M4 Ø 18 mm - Non assemblable : **19960 + couleur**  
 Barre inter-rangées : **11810**

### Caractéristiques

- Assemblable ou non assemblable
- Coque en polypropylène pur teinté dans la masse, classée M2 ou M4
- Antistatique et anti UV
- Coloris : voir nuancier
- Coque vissée sur le piètement
- Pieds en acier finition chromée Ø 18 mm (existe en piètement noir, nous consulter)
- 4 tampons anti bruit non tachant
- Charge supportée 200 kg
- Empilable par 20
- Poids : 3,6 kg (M2) et 3,1 kg (M4)



### Couleurs coque





1

Coloris en stock Ø 22 mm M2 :



2



## 1 chaise Vanoise

### Caractéristiques

- Assemblable ou non assemblable
- Assise coque polypropylène pur teinté dans la masse traité anti-UV aspect grainé avec classement au feu M4 ou M2
- Coque clipsée sur le piètement
- Piètement en acier rond Ø 22 mm ou Ø 20 mm finition peinture époxy gris martelé, gris argent ou noir, avec 4 tampons antibruit
- Coloris : voir nuancier
- Empilable
- Poids : 4 kg

#### Couleurs coque M2

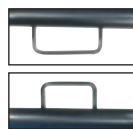
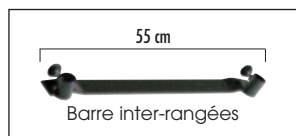
● Anthracite ● Gris clair ● Beige ● Bleu ● Rouge ● Bordeaux ● Moka

#### Couleurs coque M4

● Beige ● Bordeaux

#### Couleurs piètement

● Noir ● Gris martelé ● Gris argent



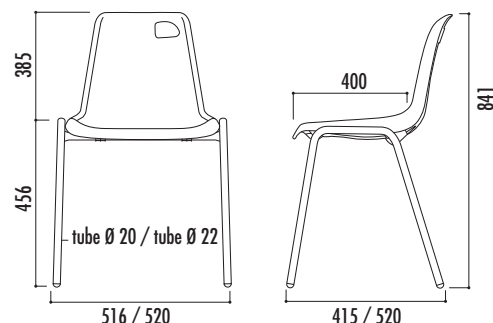
Système d'accroche Ø 22 mm



Système d'accroche Ø 20 mm

### Références

Ø 20 mm M2 non assemblable :	11840 + couleur
Ø 20 mm M2 assemblable :	11860 + couleur
Ø 20 mm M4 non assemblable :	11820 + couleur
Ø 22 mm M2 non assemblable :	11850 + couleur
Ø 22 mm M2 assemblable :	11870 + couleur
Ø 22 mm M4 non assemblable :	11830 + couleur
Barre inter-rangée :	13040



## 2 chaise Bologne

### Caractéristiques

- Assemblable ou non assemblable
- Coque polypropylène pur teinté dans la masse, classée M2 ou M4
- Anti-UV
- Coloris : voir nuancier
- Coque vissée sur le piètement
- Pieds en acier finition chromée ou peinture époxy noir Ø 18 mm
- 4 tampons antibruit non tachant
- Empilable par 20
- Poids : 3,3 kg

#### Couleurs coque M2

● Citron n°01 ● Vert n°02 ● Saumon n°21\* ● Anthracite n°05\* ● Bordeaux n°16\*  
 ● Brun n°14\* ● Pistache n°19\* ● Lavande n°17\* ● Gris n°12 ● Beige n°06\*  
 ● Noir n°10\* ● Rouge n°11 ● Bleu n°15

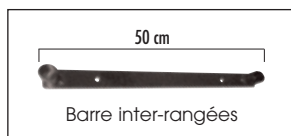
#### Couleurs coque M4

● Citron n°01 ● Vert n°02 ● Rouge n°11 ● Anthracite n°05\*  
 ● Pistache n°19\* ● Lavande n°17\* ● Bleu n°15 ● Gris n°12

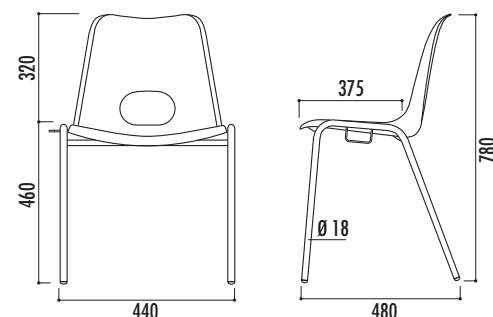
#### Couleurs piètement

● Noir ● Chromé

\* Quantité minimum de commandes : 200 chaises



Système d'accroche



## 3 chaise Bologne enfant

### Caractéristiques

- Non assemblable
- Assise en polypropylène pur teinté dans la masse classée M2
- Coloris : voir nuancier
- Coque vissée sur le piètement
- Pieds finition chromée ou noir Ø 18 mm
- 4 tampons antibruit non tachant
- Empilable
- Poids : 2 kg
- Hauteur d'assise : 26, 30 ou 34 cm (à préciser)

#### Couleurs coque

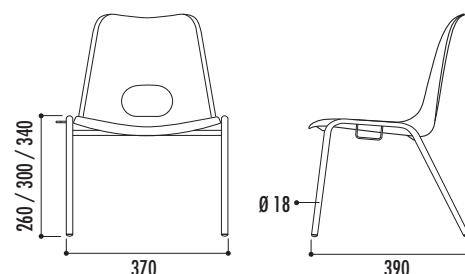
● Citron n°01 ● Lavande n°17 ● Saumon n°21  
 ● Vert n°02 ● Pistache n°19 ● Rouge n°11 ● Bleu n°15

#### Couleurs piètement

● Noir ● Chromé

### Références

M2 - Non assemblable	Pieds chromés	Haut. 26 cm :	13100 + couleur
M2 - Non assemblable	Pieds noirs	Haut. 26 cm :	13220 + couleur
M2 - Non assemblable	Pieds chromés	Haut. 30 cm :	13109 + couleur
M2 - Non assemblable	Pieds noirs	Haut. 30 cm :	13227 + couleur
M2 - Non assemblable	Pieds chromés	Haut. 34 cm :	13118 + couleur
M2 - Non assemblable	Pieds noirs	Haut. 34 cm :	13234 + couleur







1 Piétement  
Ø 20 mm



1 Piétement Ø 22 mm



2



3

## 1 chaise Vale

### Caractéristiques

- Empilable
- Assise et dossier en polyamide haute qualité classé au feu M2 ou M4, finition grainé, anti UV
- Conforme à la norme EN 1728/2000
- Coloris coque : voir nuancier
- Piètement luge en fil d'acier finition chromée Ø 11 mm
- Patins antidérapants coloris blanc ou noir
- 2 modèles : sans ou avec accoudoirs en polyamide
- Poids :
  - Sans accoudoir : 5,5 kg
  - Avec accoudoirs : 7,9 kg
- Conditionnement par 4 chaises
- Options : barre inter-rangées, système d'accroche, chariot (capacité 20 chaises)



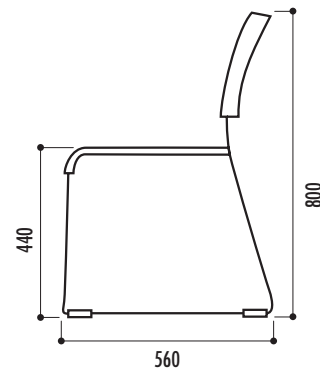
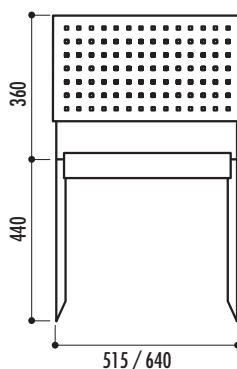
Couleurs coque



Avec accoudoirs

### Références

M4 - sans accoudoirs :	20070 + couleur
M2 - sans accoudoirs :	20073 + couleur
M4 - avec accoudoirs :	20080 + couleur
M2 - avec accoudoirs :	20083 + couleur
Barre inter-rangées :	21380
Syst. accroche chaise sans accoudoir :	21480
Syst. accroche chaise avec accoudoirs :	21490
Chariot pour chaise Vale :	21970



## 2 chaise Milan

### Caractéristiques

- Assemblable ou non assemblable
- Coque polypropylène pur teinté dans la masse, classée M2 ou M4
- Traitée anti-UV
- Coloris : voir nuancier
- Coque vissée sur le piètement
- Pieds en acier Ø 25 mm, finition chromée
- 4 tampons antibruit non tachant
- Empilable par 15
- Poids : 3,85 kg (non assemblable)
- Poids : 3,9 kg (assemblable)



Système d'accroche

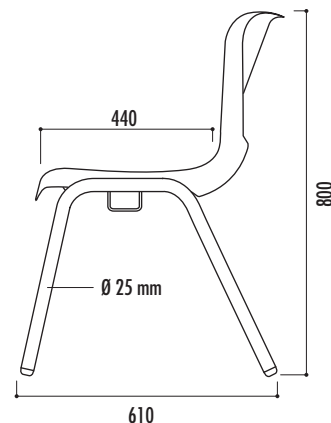
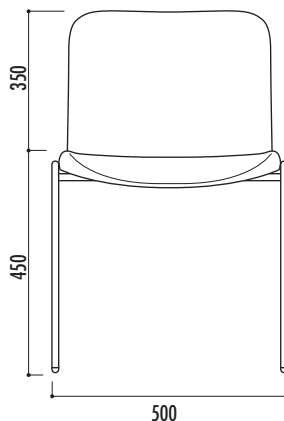
Couleurs coque



\* Quantité minimum de commandes : 200 chaises

### Références

M2 - Assemblable :	12860 + couleur
M2 - Non assemblable :	12870 + couleur
M4 - Assemblable :	12840 + couleur



## 3 chaise Nomade

### Caractéristiques

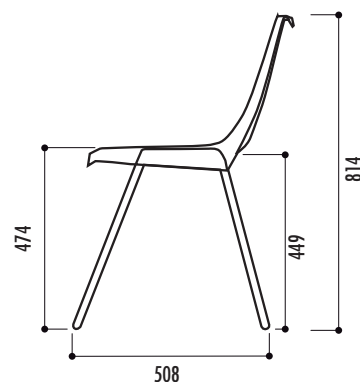
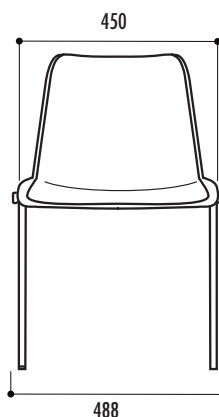
- Assemblable
- Coque polypropylène aspect grainé, classé M2, 100 % recyclable
- Pieds en acier Ø 20 mm finition époxy anthracite
- Coloris : voir nuancier
- Empilable par 16
- 4 tampons hémisphériques non tachant
- Poids : 3,8 kg

Couleurs coque

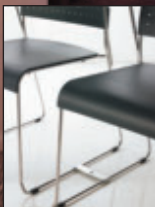


### Référence

Chaise Nomade : 25080 + couleur



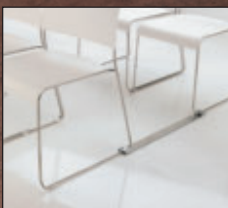




Système d'accroches pour chaises avec accoudoirs



Système d'accroches pour chaises sans accoudoirs



1

Barre inter-rangées



2



3



## 1 chaise Denver

### Caractéristiques

- En résine de synthèse monobloc classé au feu M4 ou M2, finition aspect grainé
- Résistante aux U.V et aux intempéries
- Coloris au choix voir nuancier
- Empilable par 18
- Poids : 2,8 kg (non assemblable) et 2,9 kg (assemblable)
- Charge maxi : 110 kg
- Option : système d'accroche, sur demande

#### Couleurs M2

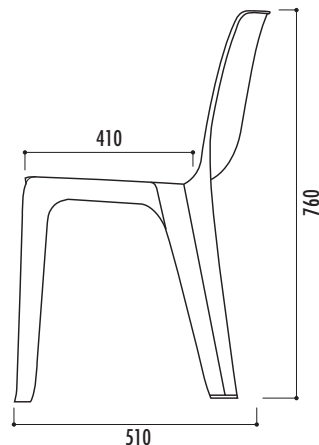
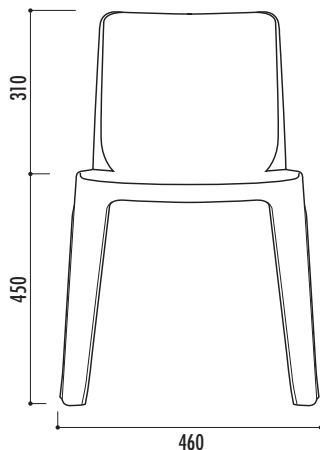
● Beige ● Anthracite ● Bordeaux ● Gris clair

#### Couleurs M4

● Beige



Barres inter-rangées long. 55 cm



### Références

M2 non assemblable : **12471 + couleur**  
 M2 assemblable : **12474 + couleur**  
 M4 non assemblable : **12470**  
 Barres inter-rangées (lot de 2) : **12480**

## 2 chaise Campus

### Caractéristiques

- Piètement en acier rond Ø 18 mm, ép. 1,5 mm, finition peinture noire avec 4 tampons antibruit
- Assise coque polypropylène pur teinté dans la masse avec classement M2 (classée au feu), clippée sur le piètement
- Coloris : voir nuancier
- Empilable par 18
- Poids : 2,9 kg (assemblable) / 2,6 kg (non assemblable)



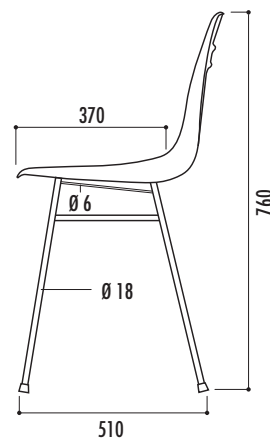
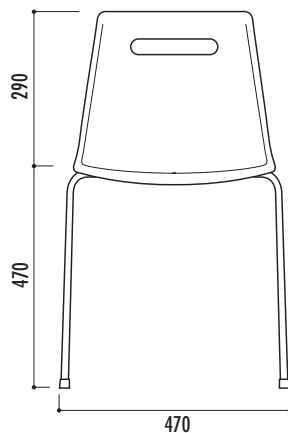
Barre inter-rangées long. 55 cm



Système d'accroche

#### Couleurs coque

● Acajou ● Beige ● Noir



### Références

Chaise Campus assemblable : **19240 + couleur**  
 Chaise Campus non assemblable : **19250 + couleur**  
 Barre inter-rangées : **12490**

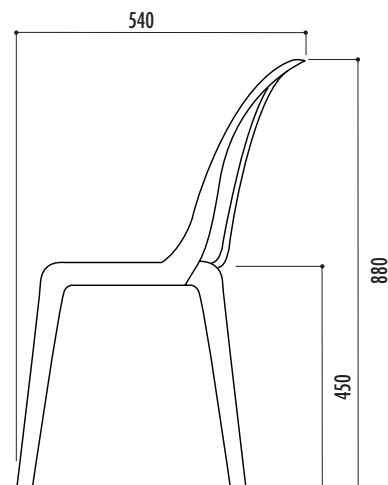
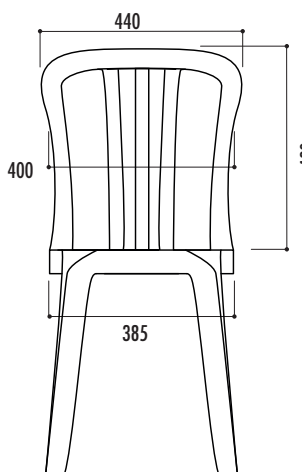
## 3 chaise Miami

### Caractéristiques

- Empilable
- En résine de synthèse avec protection anti-UV.
- Coloris blanc ou vert
- Solide et légère
- Entretien minimum
- Résistante au soleil et aux intempéries
- Poids : 2,4 kg
- Charge maxi supportée : 110 kg
- Profondeur d'assise : 44 cm

#### Couleurs

○ Blanc ● Vert amazonie



### Références

Chaise Miami blanche : **13890**  
 Chaise Miami verte : **13891**



1

MOBILIER URBAIN

JEUX

FESTIF

COMMUNICATION



2

3

INTÉRIEUR

ACCESSOIRES

**Caractéristiques communes aux chaises Iso**

- Empilable
- Piètement en acier oblong 30 x 15 mm, finition peinture époxy noir ou chromé
- 4 tampons antibruit
- Charge maxi supportée : 110 kg
- Options : accoudoirs fixes en polypropylène noir, accoudoir droit + tablette écritoire rabattable, accroche plastique, barre inter-rangées

**Nuanciers Iso :**

**Couleurs tissu M1**

- Orange 120
- Bleu azur 380
- Gris 625
- Vert 496
- Bleu 332
- Noir 651
- Rouge 231
- Vert d'automne 426

**Couleurs assise et dossier polypro M2**

- RAL 9005
- RAL 3004
- Bleu

**Couleurs assise et dossier polypro M4**

- RAL 9005
- RAL 3002
- Bleu

**Couleurs piètement**

- Noir
- Chromé

**Couleurs tissu M2**

- Noir 11
- Bleu 06
- Vert 14
- Gris 13
- Rouge 02
- Bordeaux 16

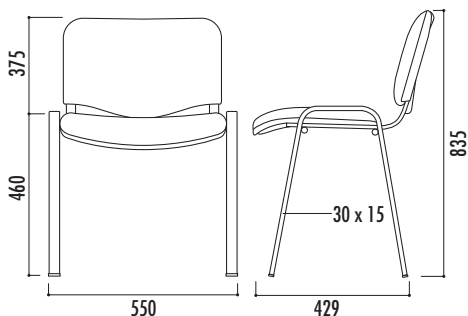
**Couleurs tissu enduit M1 et M2**

- Taupe 24
- Bordeaux 23
- Noir 02
- Ivoire 21
- Marron 22
- Bleu marine 17
- Gris 06
- Rouge 03
- Vert bouteille 38

**1 chaise Iso tissu**

**Caractéristiques**

- Assise et dossier en coque polypropylène, garnis de mousse polyuréthane expansée (densité 25 kg/m<sup>3</sup>, ép. 34 mm pour l'assise ; densité 21 kg/m<sup>3</sup>, ép. 26 mm pour le dossier)
- 4 finitions : tissu ou tissu enduit avec classement au feu M1 ou M2
- Coloris aux choix : voir nuanciers
- Poids : 5,3 kg



**Références**

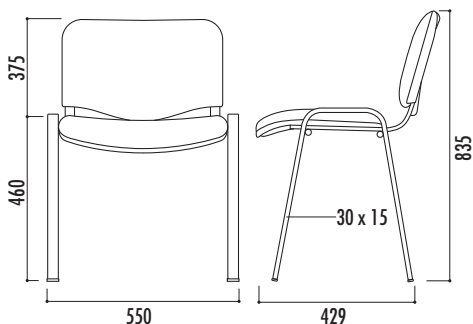
Tissu M2 - Non assemblable	Pieds noirs :	<b>19822 + couleur</b>
Tissu M2 - Assemblable	Pieds noirs :	<b>19823 + couleur</b>
Tissu enduit M2 - Non assemblable	Pieds noirs :	<b>19826 + couleur</b>
Tissu enduit M2 - Assemblable	Pieds noirs :	<b>19827 + couleur</b>
Tissu M1 - Non assemblable	Pieds noirs :	<b>19830 + couleur</b>
Tissu M1 - Assemblable	Pieds noirs :	<b>19831 + couleur</b>
Tissu enduit M1 - Non assemblable	Pieds noirs :	<b>19834 + couleur</b>
Tissu enduit M1 - Assemblable	Pieds noirs :	<b>19835 + couleur</b>
Set accoudoirs fixes :		<b>19838</b>
Set accoudoirs + tablette :		<b>19839</b>
Accroche plastique :		<b>19807</b>
Barre inter-rangée long. 50 cm :		<b>19841</b>

Chaises avec pieds chromés, voir tarif

**2 chaise Iso dossier résille**

**Caractéristiques**

- Assise en coque polypropylène, garnis de mousse polyuréthane expansée (densité 25 kg/m<sup>3</sup>, ép. 34 mm) et dossier en résille noire
- 2 finitions : tissu avec classement au feu M2 ou tissu enduit avec classement M1
- Coloris aux choix : voir nuanciers
- Poids : 5,3 kg



**Références**

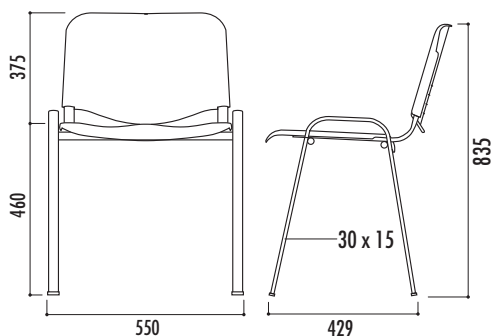
Tissu M2 - Non assemblable	Pieds noirs :	<b>21040 + couleur</b>
Tissu enduit M2 - Non assemblable	Pieds noirs :	<b>21045 + couleur</b>
Tissu M1 - Non assemblable	Pieds noirs :	<b>21047 + couleur</b>
Tissu enduit M1 - Non assemblable	Pieds noirs :	<b>21042 + couleur</b>
Set accoudoirs fixes :		<b>19838</b>
Set accoudoirs + tablette :		<b>19839</b>
Accroche plastique :		<b>19807</b>
Barre inter-rangée long. 50 cm :		<b>19841</b>

Chaises avec pieds chromés, voir tarif

**3 chaise Iso polypro**

**Caractéristiques**

- Assise et dossier en polypropylène avec classement au feu M4 ou M2
- Coloris aux choix : voir nuancier
- Poids : 4,4 kg
- Épaisseur assise et dossier : 4 mm



**Références**

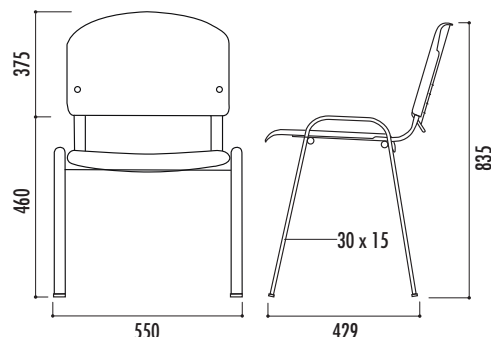
M4 - Non assemblable	Pieds noirs :	<b>19814 + couleur</b>
M4 - Assemblable	Pieds noirs :	<b>19815 + couleur</b>
M2 - Non assemblable	Pieds noirs :	<b>19818 + couleur</b>
M2 - Assemblable	Pieds noirs :	<b>19819 + couleur</b>
Set accoudoirs fixes :		<b>19838</b>
Set accoudoirs + tablette :		<b>19839</b>
Accroche plastique :		<b>19807</b>
Barre inter-rangée long. 50 cm :		<b>19841</b>

Chaises avec pieds chromés, voir tarif

**4 chaise Iso bois**

**Caractéristiques**

- Assise et dossier en multiplis de hêtre ou peuplier ép. 10 mm
- Finition vernis naturel
- Poids : 5,3 kg



**Références**

Multiplis - Non assemblable	Pieds noirs :	<b>19810</b>
Multiplis - Assemblable	Pieds noirs :	<b>19811</b>
Set accoudoirs fixes :		<b>19838</b>
Set accoudoirs + tablette :		<b>19839</b>
Accroche plastique :		<b>19807</b>
Barre inter-rangée long. 50 cm :		<b>19841</b>

Chaises avec pieds chromés, voir tarif





1 Version tissu avec accoudoirs et tablette non empilable



2 Résille



3 Polypro



4 Bois

### Caractéristiques communes aux poutres Iso

- Piètement en acier oblong 30 x 15 mm sur poutre métallique finition peinture époxy noir
- 4 tampons antibruit
- Livrée prête à monter
- Option : tablette

### Nuanciers Iso : Couleurs assise et dossier polypro M2

- RAL 9005
- RAL 3004
- Bleu

### Couleurs assise et dossier polypro M4

- RAL 9005
- RAL 3002
- Bleu

### Couleur piètement

- Noir

### Couleurs tissu M1

- Orange 120
- Bleu azur 380
- Gris 625
- Vert 496
- Bleu 332
- Noir 651
- Rouge 231
- Vert d'automne 426

### Couleurs tissu M2

- Noir 11
- Bleu 06
- Vert 14
- Gris 13
- Rouge 02
- Bordeaux 16

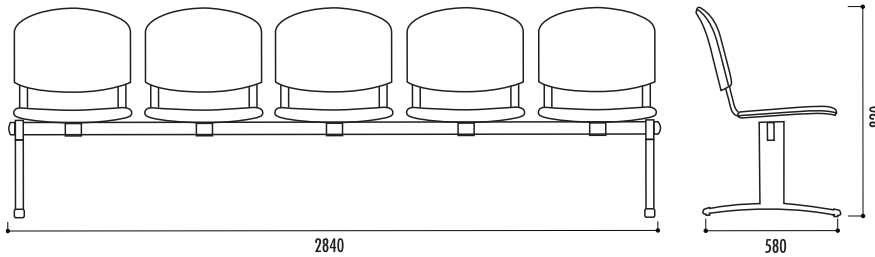
### Couleurs tissu enduit M1 et M2

- Taupe 24
- Bordeaux 23
- Noir 02
- Ivoire 21
- Marron 22
- Bleu marine 17
- Gris 06
- Rouge 03
- Vert bouteille 38

## 1 poutre Iso tissu

### Caractéristiques

- Assise et dossier en coque polypropylène, garnis de mousse polyuréthane expansée (densité 25 kg/m<sup>3</sup>, ép. 34 mm pour l'assise ; densité 21 kg/m<sup>3</sup>, ép. 26 mm pour le dossier)
- 4 finitions : tissu ou tissu enduit avec classement au feu M1 ou M2
- Coloris aux choix : voir nuanciers
- Poids selon modèle, voir tarif



### Références tissu M2

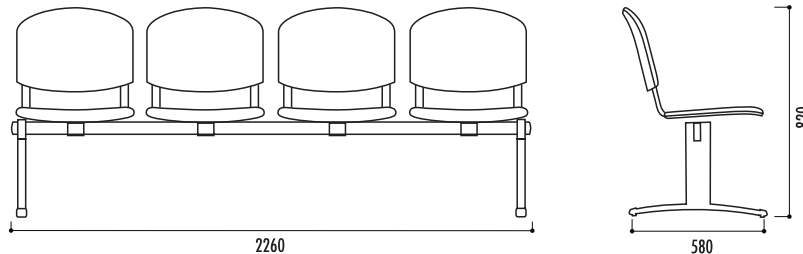
- 2 places : 25310 + couleur
- 2 places + tablette : 25320 + couleur
- 3 places : 25330 + couleur
- 3 places + tablette : 25340 + couleur
- 4 places : 25350 + couleur
- 4 places + tablette : 25360 + couleur
- 5 places : 25370 + couleur

Poutre avec tissu M1, tissu enduit M2 ou M1, voir tarif

## 2 poutre Iso résille

### Caractéristiques

- Assise en coque polypropylène, garnis de mousse polyuréthane expansée (densité 25 kg/m<sup>3</sup>, ép. 34 mm) et dossier en résille noire
- 4 finitions : tissu ou tissu enduit avec classement au feu M1 ou M2
- Coloris aux choix : voir nuanciers
- Poids selon modèle, voir tarif



### Références tissu M2

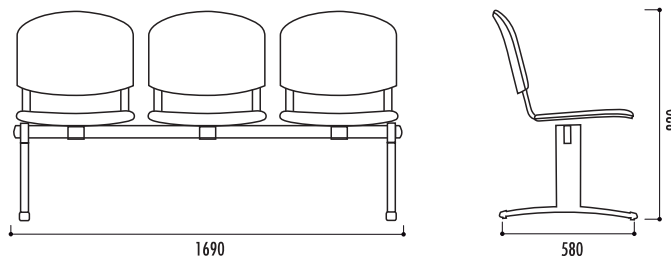
- 2 places : 25590 + couleur
- 2 places + tablette : 25600 + couleur
- 3 places : 25610 + couleur
- 3 places + tablette : 25620 + couleur
- 4 places : 25630 + couleur
- 4 places + tablette : 25640 + couleur
- 5 places : 25650 + couleur

Poutre avec tissu M1, tissu enduit M2 ou M1, voir tarif

## 3 poutre Iso polypro

### Caractéristiques

- Assise et dossier en polypropylène avec polypropylène avec classement au feu M4 (M2, nous consulter)
- Coloris aux choix : voir nuancier
- Poids selon modèle, voir tarif



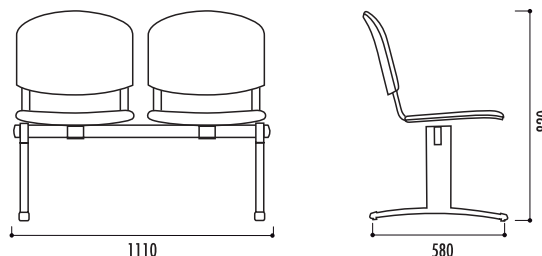
### Références

- 2 places : 25240 + couleur
- 2 places + tablette : 25250 + couleur
- 3 places : 25260 + couleur
- 3 places + tablette : 25270 + couleur
- 4 places : 25280 + couleur
- 4 places + tablette : 25290 + couleur
- 5 places : 25300 + couleur

## 4 poutre Iso multiplis

### Caractéristiques

- Assise et dossier en multiplis de hêtre ou peuplier ép. 10 mm
- Finition vernis naturel
- Poids selon modèle, voir tarif



### Références

- 2 places : 25170
- 2 places + tablette : 25180
- 3 places : 25190
- 3 places + tablette : 25200
- 4 places : 25210
- 4 places + tablette : 25220
- 5 places : 25230



1 Tissu



2 Résille



4 Bois



3 Polypro



## 1 chaise Gênes

### Références

Chaise Gênes : 11740 + couleur  
Barre inter-rangées : 11750

### Caractéristiques

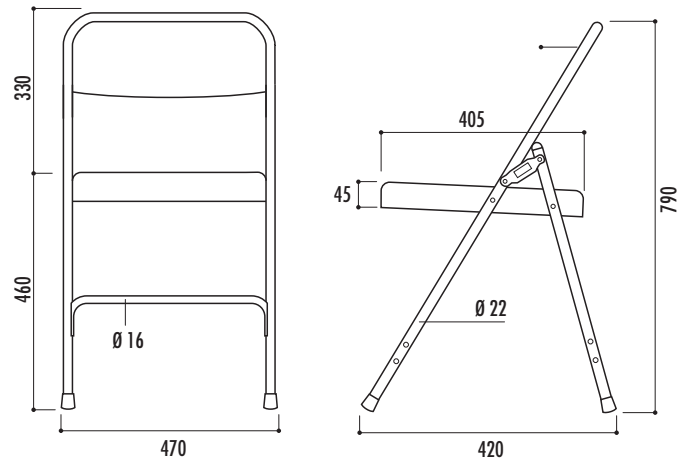
- Pliante et assemblable
- Assise et dossier en acier galbé
- Ossature en acier rond  $\varnothing$  22 mm avec barres de renfort à l'avant et à l'arrière
- Finition peinture époxy cuite au four
- Coloris au choix : voir nuancier
- 4 tampons antibruit
- Poids : 4,30 kg
- Charge supportée : 150 kg
- Encombrement pliée : 45 mm
- Conditionnement par 4
- Accessoires : embouts haut et bas, nous consulter

### Couleurs

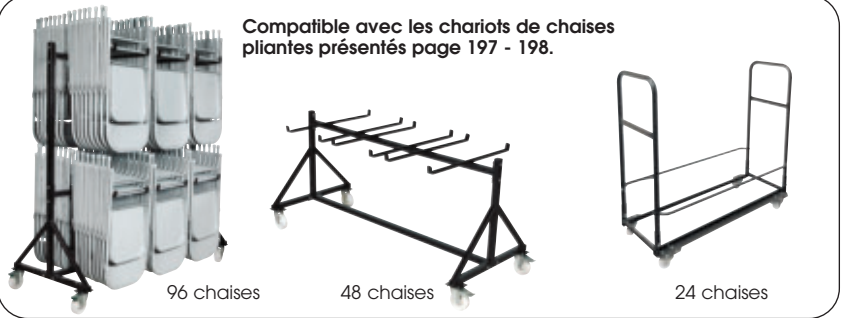
● RAL 1015 ● RAL 7040 ● RAL 9005 ● RAL 3004



Système d'accroche



Compatible avec les chariots de chaises  
pliantes présentés page 197 - 198.



## 2 chaise Palerme

### Références

Chaise Palerme : 26120  
Barre inter-rangées : 11750

### Caractéristiques

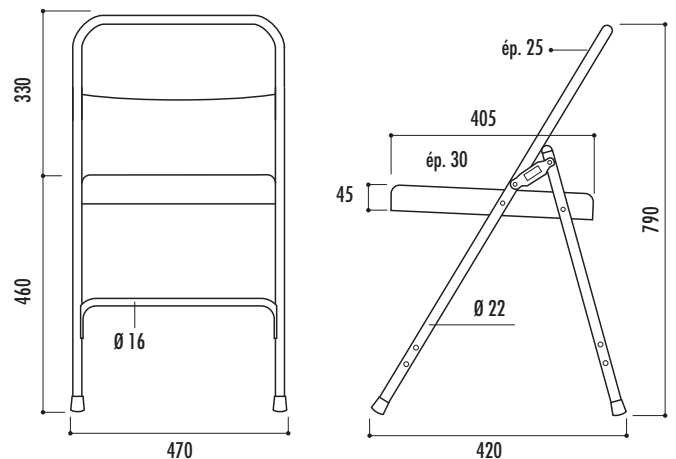
- Pliante et assemblable
- Assise et dossier en acier galbé, garnis de mousse (densité : 20 kg/m<sup>3</sup>) et revêtus de vinyle, classement au feu M2
- Ossature en acier rond  $\varnothing$  22 mm avec barres de renfort à l'avant et à l'arrière
- Finition peinture époxy cuite au four
- Coloris structure : noir
- 4 tampons antibruit
- Poids : 5,20 kg
- Charge supportée : 150 kg
- Conditionnement par 4

### Couleurs vinyle

● RAL 9005



Système d'accroche



Compatible avec les chariots de chaises  
pliantes présentés page 197 - 198.





1 RAL 9005



1 RAL 1015



1 RAL 7040



2



1 RAL 3004

# 1 chaise Florence tissu

### Caractéristiques

- Pilante
- Assise et dossier en coque polypropylène, garnis de mousse en polyuréthane expansée, finition tissu ou tissu enduit avec classement au feu M1 ou M2
- Coloris : voir nuanciers
- Piètement en acier Ø 25 mm, finition chromée ou peinture époxy noir
- 4 tampons antibruit
- Poids : 5,1 kg (M2) ou 5,4 kg (M1)
- Charge maxi supportée : 110 kg
- Options : accroche plastique, barre d'espacement, accoudoir, tablette étroite pour droitier (non compatible avec les chaises assemblables)
- Vendue par 2



#### Couleurs tissu M1

- Orange 120
- Vert 496
- Noir 651
- Vert d'automne 426
- Rouge 231
- Bleu 332
- Gris 625
- Bleu azur 380

#### Couleurs tissu M2

- Noir 11
- Bleu 06
- Rouge 02
- Vert 14
- Gris 13
- Bordeaux 16

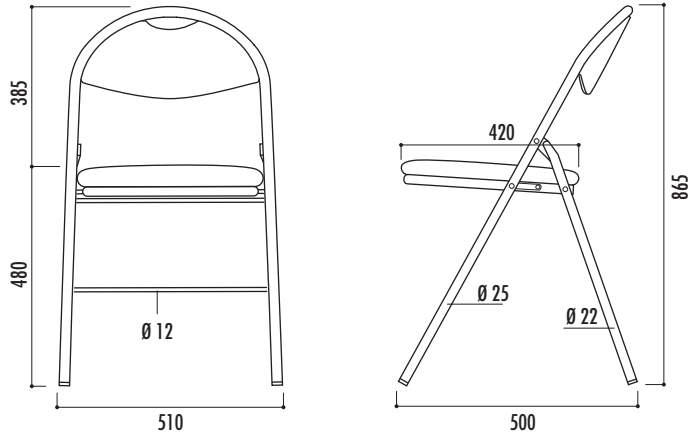
#### Couleurs tissu enduit M1 et M2

- Taupe 24
- Bordeaux 23
- Noir 02
- Rouge 03
- Vert bouteille 38
- Ivoire 21
- Marron 22
- Gris 06
- Bleu marine 17

### Références

Tissu M2	Pieds noirs :	19844 + couleur
Tissu M2	Pieds chromés :	19846 + couleur
Tissu enduit M2	Pieds noirs :	19848 + couleur
Tissu enduit M2	Pieds chromés :	19850 + couleur
Tissu M1	Pieds noirs :	19852 + couleur
Tissu M1	Pieds chromés :	19854 + couleur
Tissu enduit M1	Pieds noirs :	19856 + couleur
Tissu enduit M1	Pieds chromés :	19858 + couleur
Système d'accroche plastique :		21391
Barre inter-rangées long. 50 cm :		11750
Accoudoir avec tablette :		19860

Versions assemblables, voir tarif



# 2 chaise Florence multiplis

### Caractéristiques

- Pilante
- Assise et dossier en multiplis de hêtre ou peuplier finition vernis naturel
- Piètement en acier Ø 25 mm, finition peinture époxy noir ou chromé
- 4 tampons antibruit
- Poids : 4,7 kg
- Options : système d'accroche soudée ou plastique, barre inter-rangées, tablette étroite
- Vendue par 2

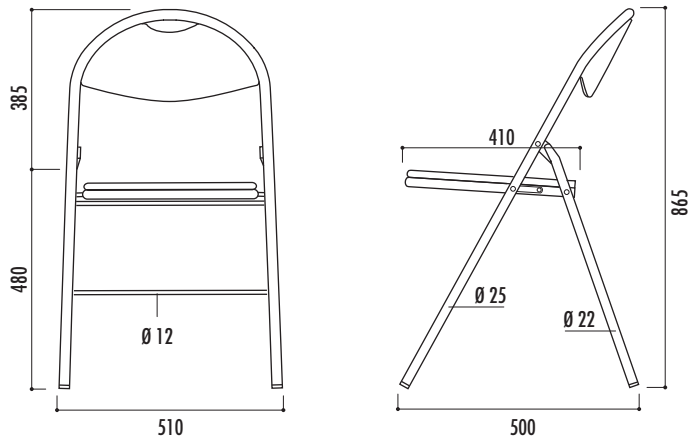


#### Finition

- Hêtre

### Références

Multiplis	Pieds noirs :	22160
Multiplis	Pieds chromés :	22161
Système d'accroche plastique		21391
Barre inter-rangées long. 50 cm :		11750



# 3 chaise Bounty

### Caractéristiques

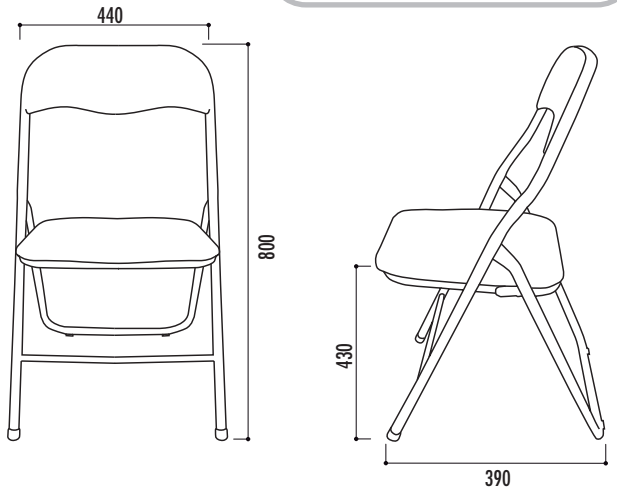
- Pilante
- Assise en bois multiplis et dossier en polypropylène avec rembourrage de polyuréthane expansé souple (densité : 21 kg/m³, ép. 15 mm) et finition similicuir
- Coloris au choix : voir nuancier
- Piètement en acier rond Ø 20 mm coloris noir
- Patins en polypropylène noir
- Poids : 4,4 kg
- Vendue par 2

#### Couleurs

- Noir
- Rouge
- Bleu

### Référence

Chaise Bounty :	25160 + couleur
-----------------	-----------------







MOBILIER URBAIN

JEUX

FESTIF

COMMUNICATION

INTÉRIEUR

ACCESSOIRES

## 1 chaise Malaga

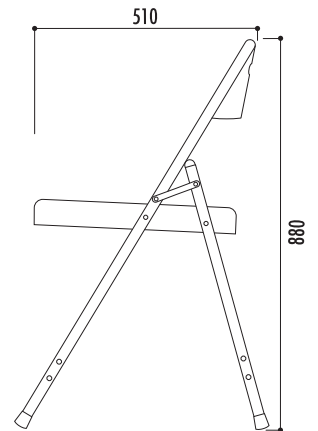
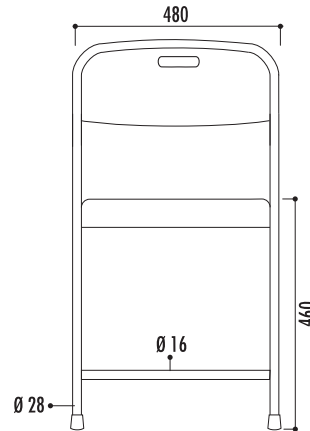
Référence

Chaise Malaga : 11760

### Caractéristiques

- Piètement en acier rond  $\varnothing$  28 mm et traverses  $\varnothing$  16 mm équipé de tampon antibruit, finition peinture époxy noir
- Assise et dossier en polyéthylène classé M4, gris aspect grainé
- Pliante
- Poids : 5,1 kg
- Charge supportée : 240 kg
- Conditionnement par 4 chaises

Chaise compatible avec les chariots de chaises pliantes présentés en page 198 (Réf. 23310, 23320, 23330 et 19915)



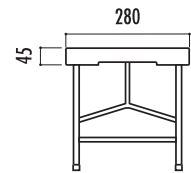
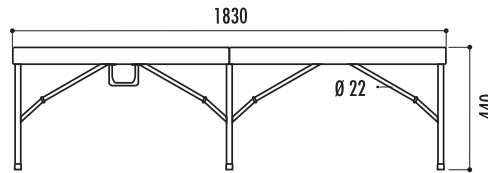
## 2 banc Segovilla

Référence

Banc Segovilla : 12651

### Caractéristiques

- Piètement en acier rond  $\varnothing$  22 mm, 2 traverses latérales en acier rectangulaire 30 x 15 mm, le tout en finition peinture époxy noir
- Plateau monobloc en polyéthylène haute densité, traité anti-UV, finition couleur gris, résistant à l'eau
- Une fois repliée les pieds sont intégrés au plateau permettant un stockage facile sans perte de place ni risque pour le plateau
- Poids : 9 kg
- Charge supportée : 500 kg



## 3 chaise Prato

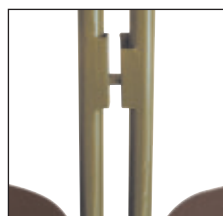
Référence

Chaise Prato : 20040

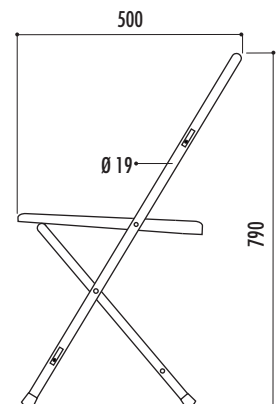
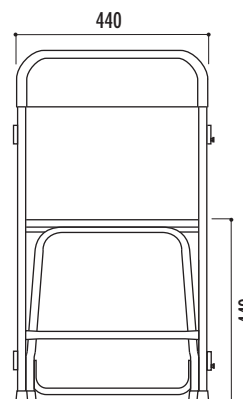
### Caractéristiques

- Piètement en acier rond  $\varnothing$  19 mm, finition peinture époxy coloris bronze
- Assise et dossier en polypropylène classé au feu M2, coloris marron
- Pliante
- Assemblable par double accroche latérale
- 4 tampons antibruit
- Poids : 3,4 kg
- Conditionnement par 6 chaises

Chaise compatible avec le chariot Norman Trolley présenté en page 198 (Réf. 19915)



Système d'accroche





1



3



2



## 1 table Grenade rectangulaire

### Caractéristiques

- Table pliante et empilable

### PLATEAU

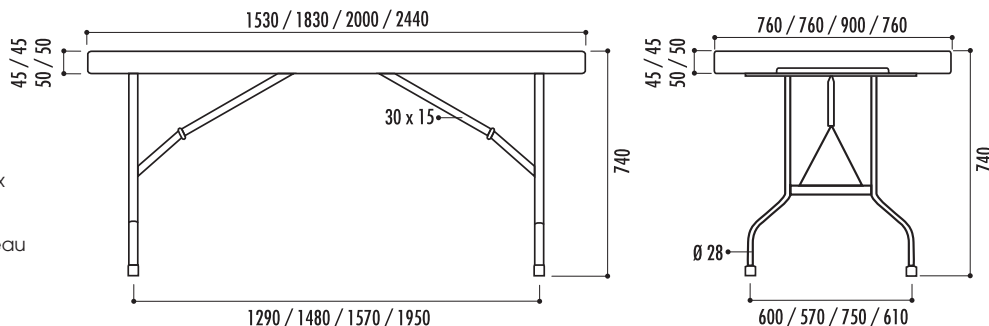
- Plateau monobloc en polyéthylène haute densité, traité anti-UV, finition couleur gris, résistant à l'eau
- Épaisseur : 45 mm (50 mm pour la table 200 x 90 cm et 244 x 76 cm)

### STRUCTURE

- Piètement en acier rond  $\varnothing$  28 mm
- 2 traverses latérales en acier rectangulaire 30 x 15 mm
- Finition peinture époxy noir
- Une fois repliée les pieds sont intégrés au plateau permettant un stockage facile sans perte de place ni risque pour le plateau

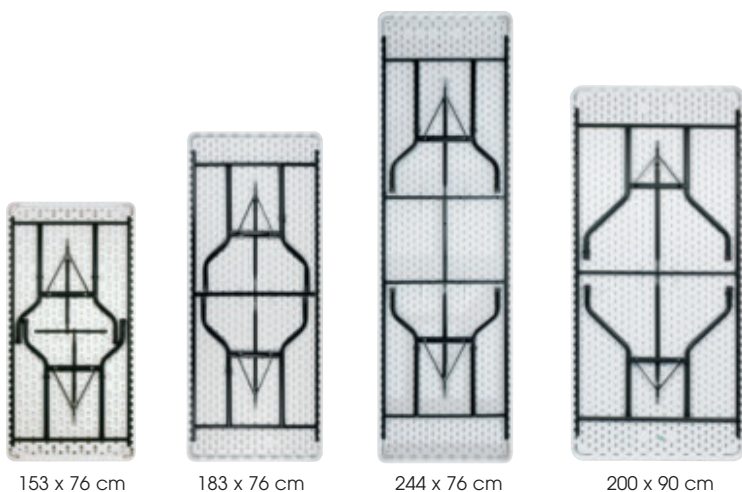
### DIMENSIONS ET POIDS

- L. 153 x 76 cm : 14 kg. Charge supportée : 350 kg
- L. 183 x 76 cm : 16 kg. Charge supportée : 500 kg
- L. 200 x 90 cm : 23 kg. Charge supportée : 400 kg
- L. 244 x 76 cm : 24 kg. Charge supportée : 350 kg



### Références

Table Grenade 153 x 76 cm :	12140
Table Grenade 183 x 76 cm :	12130
Table Grenade 200 x 90 cm :	12560
Table Grenade 244 x 76 cm :	12561



Vues de dessous

Les produits associés disponibles en polyéthylène :

### Chaise Malaga

p. 177 - 178



### Banc Segovilla

p. 177 - 178



## 2 table Grenade ronde

### Caractéristiques

- Table pliante et empilable

### PLATEAU

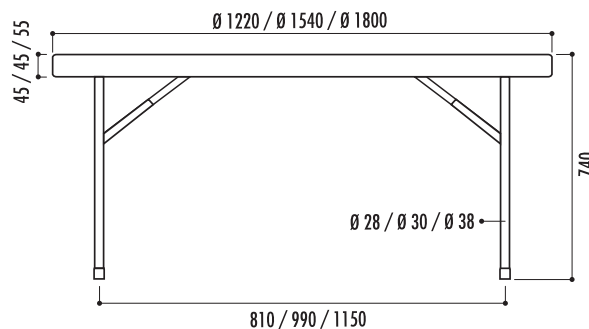
- Plateau monobloc (sauf modèle  $\varnothing$  153 cm : plateau en 2 parties) en polyéthylène haute densité, traité anti-UV, finition couleur gris, résistant à l'eau
- Épaisseur : 45 mm (55 mm pour la table  $\varnothing$  180 cm)

### STRUCTURE

- Piètement en acier rond :
  - $\varnothing$  28 mm pour table  $\varnothing$  122 cm
  - $\varnothing$  30 mm pour table  $\varnothing$  154 cm
  - $\varnothing$  38 mm pour table  $\varnothing$  180 cm
- 2 traverses latérales en acier rectangulaire 30 x 15 mm
- Finition peinture époxy noir
- Une fois repliée les pieds sont intégrés au plateau permettant un stockage facile sans perte de place ni risque pour le plateau

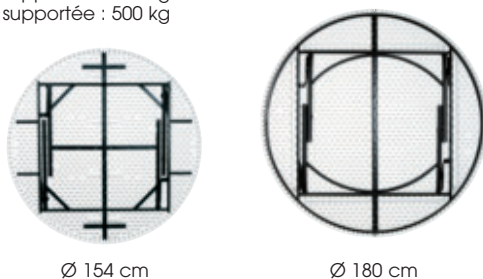
### DIMENSIONS ET POIDS

- $\varnothing$  122 cm : 14 kg. Charge supportée : 400 kg
- $\varnothing$  154 cm : 21 kg. Charge supportée : 500 kg
- $\varnothing$  180 cm : 34 kg. Charge supportée : 500 kg



### Références

Table Grenade $\varnothing$ 122 cm :	12112
Table Grenade $\varnothing$ 154 cm :	12110
Table Grenade $\varnothing$ 180 cm :	12122



$\varnothing$  154 cm

$\varnothing$  180 cm

Produit associé disponible en polyéthylène :

### Chaise Malaga

p. 177 - 178





**Dimensions table**

153 x 76 cm  
183 x 76 cm  
200 x 90 cm  
244 x 76 cm

1



**Dimensions table**

Ø 122 cm  
Ø 154 cm  
Ø 180 cm

2

## 1 table Grenade hauteur réglable

Référence

Table Grenade hauteur réglable : 12131

### Caractéristiques

- Table pliante

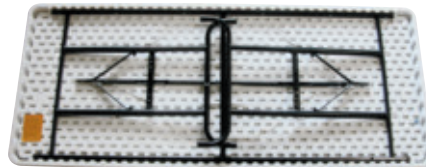
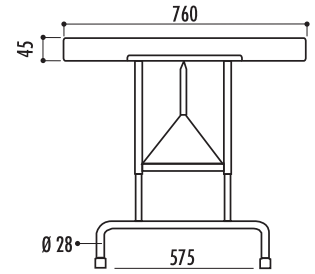
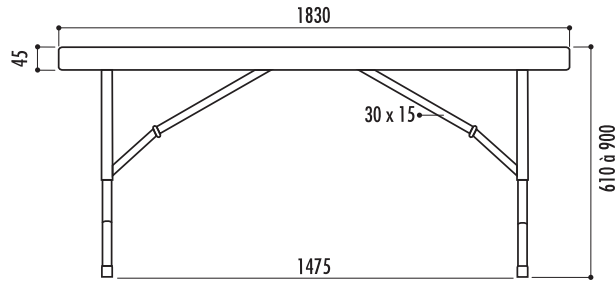
#### PLATEAU

- Plateau monobloc en polyéthylène haute densité, traité anti-UV, finition couleur gris, résistant à l'eau
- Épaisseur : 45 mm

#### STRUCTURE

- Piètement en acier rond  $\varnothing$  28 mm
- 2 traverses latérales en acier rectangulaire 30 x 15 mm
- Finition peinture époxy noir

- Poids : 18,6 kg
- Hauteur de table réglable : de 61 à 90 cm, par pas de 5 cm
- Charge supportée : 400 kg



Vue de dessous



Système de réglage en hauteur

## 2 table éco plus réglable

Référence

Table éco plus réglable : 12136

### Caractéristiques

- Table pliante

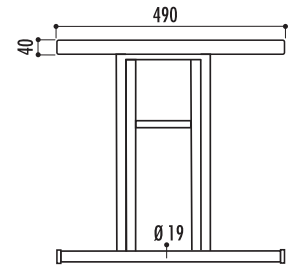
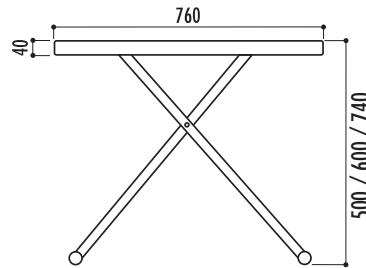
#### PLATEAU

- Plateau monobloc en polyéthylène haute densité, traité anti-UV, finition couleur gris, résistant à l'eau
- Épaisseur : 40 mm

#### STRUCTURE

- Piètement en acier  $\varnothing$  19 mm
- Longérons métalliques de renforts sur les côtés
- Finition peinture époxy gris
- 4 embouts de plastique non tachant

- Poids : 4,5 kg
- Hauteur de table réglable : 50, 60 et 74 cm



## 3 table haute pliante Cocktail

Référence

Table haute pliante Cocktail : 28840

### Caractéristiques

- Table pliante

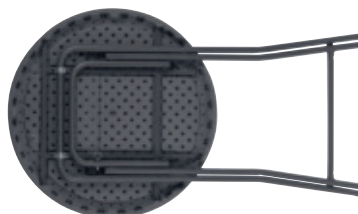
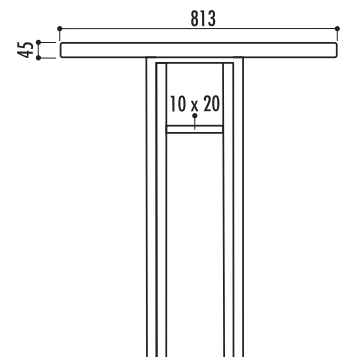
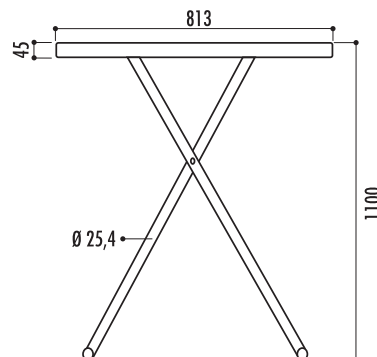
#### PLATEAU

- Plateau monobloc en polyéthylène haute densité, finition couleur gris, résistant à l'eau
- Épaisseur : 45 mm

#### STRUCTURE

- Piètement en acier  $\varnothing$  25,4 mm et traverse  $\varnothing$  19,1 mm, coloris gris
- 2 traverses latérales sous le plateau en acier rectangulaire 10 x 20 mm
- Blocage des pieds en position ouverte

- Poids : 8,9 kg
- Charge supportée : 170 kg



Vue de dessous





Hauteur réglable de 61 à 90 cm

Dimensions table  
183 x 76 cm



Hauteur réglable 3 positions  
50, 60 et 74 cm

Dimensions table  
76 x 49 cm



Hauteur 110 cm

Dimensions table  
Ø 81,3 cm



3

## 1 table Tarragone

### Références

Table Tarragone 183 x 76 cm :	12100
Table Tarragone 200 x 76 cm :	12550
Table Tarragone Ø 152 cm :	12080
Table Tarragone Ø 182 cm :	12090

### Caractéristiques

- Pliante et empilable

#### PLATEAU

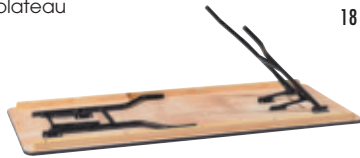
- Bois exotique multiplis (okoumé), classement au feu M3
- Epaisseur 18 mm
- Finition vernis naturel
- Equipé de 2 traverses en bois section 58 x 31 mm ou 39 x 31 mm
- Protégé sur les chants par un jonc de PVC noir
- Compas de pliage en acier rond Ø 17 mm finition peinture époxy noire
- Visserie apparente sur le plateau
- Angles arrondis
- Taquets d'empilage

#### STRUCTURE

- Pieds en acier rond Ø 25 mm finition peinture époxy noire

#### DIMENSIONS ET POIDS

- 183 x 76 cm : 22 kg. Charge supportée : 350 kg
- 200 x 76 cm : 25 kg. Charge supportée : 400 kg
- Ø 152 cm : 29 kg. Charge supportée : 350 kg
- Ø 182 cm : 35 kg. Charge supportée : 400 kg



Vue de dessous



Vue de dessous

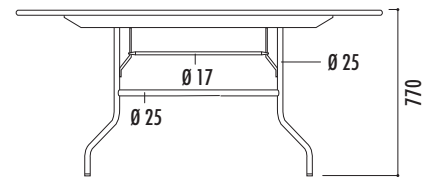
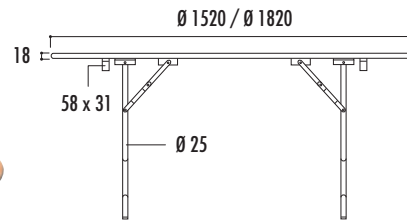
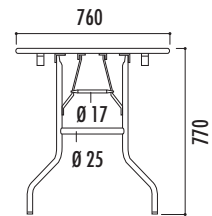
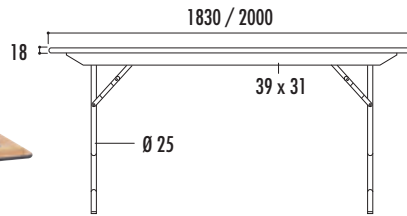


Table rectangulaire compatible avec les chariots pour tables rectangulaires présentés en pages 196 et 197  
Table ronde compatible avec le chariot pour tables rondes présenté en page 196 et 197

## 2 table Basculante

### Références

Rectangulaire	120 x 80 cm :	19260
Rectangulaire	140 x 80 cm :	19261
Rectangulaire	160 x 80 cm :	19262
Ovale	200 x 90 cm :	19267
Ronde	Ø 120 cm :	19264
Demi-lune	160 x 80 cm :	19263
Angle à droite	205 x 80 cm :	19265
Angle à gauche	205 x 80 cm :	19266

### Caractéristiques

- Plateau basculant, stockage optimisé (15 tables sur 3 mètres linéaires)

#### PLATEAU

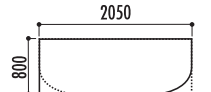
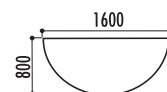
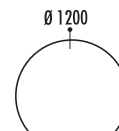
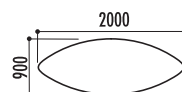
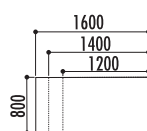
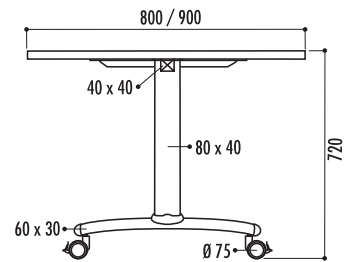
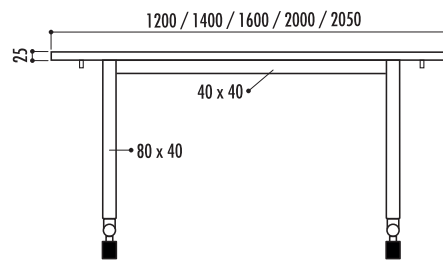
- Plateau mélaminé (uniquement), certifié PEFC n°10-31-1738
- Coloris au choix
- Epaisseur 25 mm
- Chant antichoc en ABS 2 mm
- Verrouillage du plateau en position utilisation ou en position rangement

#### STRUCTURE

- Piètement et structure métallique
- Bases horizontales cintrées 60 x 30 mm, jambes verticales 80 x 40 mm et poutre de renfort horizontale 40 x 40 mm
- Finition peinture époxy coloris gris anthracite ou alu
- 4 roulettes multidirectionnelles Ø 75 mm avec frein

#### DIMENSIONS ET POIDS

- L. 120 x l. 80 cm : 32 kg
- L. 140 x l. 80 cm : 36 kg
- L. 160 x l. 80 cm : 40 kg
- Ovale : L. 200 x l. 90 cm : 42 kg
- Ronde : Ø 120 cm : 35 kg
- Demi-lune : L. 160 x l. 80 cm : 34 kg
- Angle à droite : L. 205 x l. 80 cm : 44 kg
- Angle à gauche : L. 205 x l. 80 cm : 44 kg



- Livrée en 2 parties à monter

Plateaux vus de dessus

#### Couleurs plateau

- Hêtre
- Merisier
- Wengé
- Blanc
- Erable
- Frêne noir
- Gris
- Chêne

#### Couleurs piètement

- Gris anthracite
- Gris alu
- Blanc



Plateau basculant



Stockage optimisé



Verrouillage du plateau



**Dimensions table**

183 x 76 cm  
200 x 76 cm

1



**Dimensions table**

Ø 152 cm  
Ø 182 cm



**Dimensions table**

120 x 80 cm  
140 x 80 cm  
160 x 80 cm  
Ovale 200 x 90 cm  
Ø 120 cm  
1/2 lune 160 x 80 cm  
Angle à droite 205 x 80 cm  
Angle à gauche 205 x 80 cm

2



## 1 table Rimini

### Caractéristiques

- Pilante et empilable

#### PLATEAU

- Panneau plein
- Revêtement mélaminé finition ivoire
- Épaisseur 25 mm
- Chant PVC arrondi noir
- Taquets d'empilage

#### STRUCTURE

- Pieds en acier rond Ø 32 mm
- Cadre porteur en acier 40 x 20 mm
- Finition peinture époxy noire
- 4 vérins réglables

- Poids : 30 kg
- Charge supportée 400 kg, charge répartie pendant 24 heures



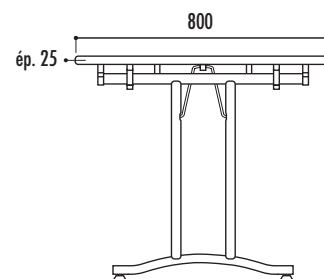
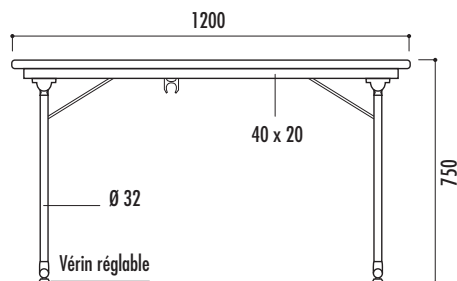
Taquet d'empilage intégré au renfort



Chant antichoc



Vérin de mise à niveau



Vue de dessous

### Référence

Table Rimini : 12030

## 2 table Vendée

### Caractéristiques

- Pilante et empilable

#### PLATEAU

- Plateau mélaminé certifié PEFC n°10-31-1841
- Coloris au choix
- Épaisseur 25 mm
- Chant souple antichocs gris (plateau textile gris) ou marron (plateau hêtre naturel sorano et seringa beige)

#### STRUCTURE

- Piètement acier à dégagement latéral 50 x 25 mm
- Finition peinture époxy, coloris au choix
- 4 embouts en polypropylène noir non tachant
- Compas de pliage avec système de verrouillage en polyamide et blocage automatique
- 2 renforts en acier 30 x 20 mm sous le plateau pour les tables longueur 160 et 180 cm

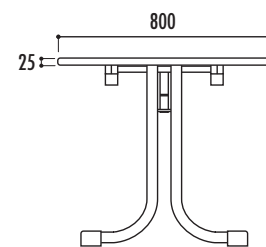
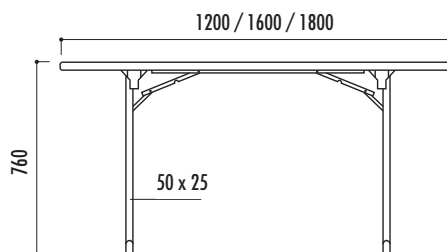
#### DIMENSIONS ET POIDS

- L. 120 x l. 80 cm : 22 kg
- L. 160 x l. 80 cm : 29 kg
- L. 180 x l. 80 cm : 32 kg

#### Couleurs plateau



#### Couleurs piètement



Vue de dessous



Compas de pliage

### Références

Table Vendée 120 x 80 cm : 12040  
Table Vendée 160 x 80 cm : 12050  
Table Vendée 180 x 80 cm : 12060

## 3 table Vendée ronde

### Caractéristiques

- Pilante et empilable

#### PLATEAU

- Plateau mélaminé certifié PEFC n°10-31-1841
- Coloris au choix
- Épaisseur 25 mm
- Chant souple antichocs gris (plateau textile gris) ou marron (plateau hêtre naturel sorano et seringa beige)

#### STRUCTURE

- Piètement acier à dégagement latéral 50 x 25 mm
- Finition peinture époxy, coloris au choix
- 4 embouts en polypropylène noir non tachant
- Compas de pliage avec système de verrouillage en polyamide et blocage automatique

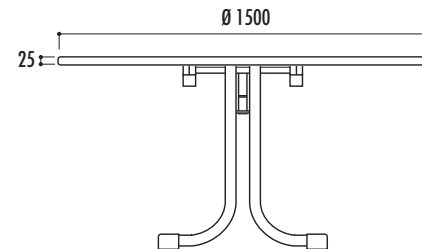
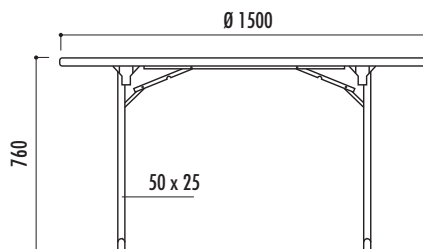
#### DIMENSIONS ET POIDS

- Ø 150 cm : 34 kg

#### Couleurs plateau



#### Couleurs piètement



Compas de pliage

### Référence

Table Vendée ronde : 12070



Dimensions table  
120 x 80 cm



Dimensions table  
120 x 80 cm  
160 x 80 cm  
180 x 80 cm



Dimensions table  
Ø 150 cm

## 1 table Landes

### Caractéristiques

- Pilante et empilable

#### PLATEAU

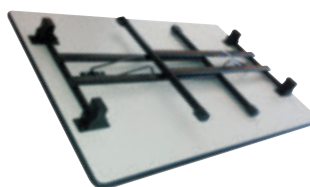
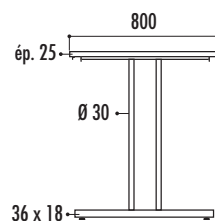
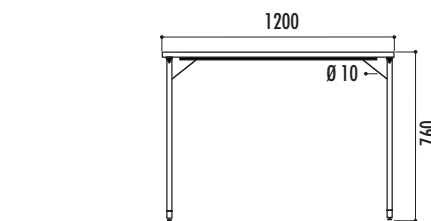
- Plateau mélaminé certifié PEFC n°10-31-1841
- Coloris au choix
- Épaisseur 25 mm
- Chant souple antichocs gris (plateau textile gris) ou marron (plateau séringa beige et hêtre naturel sorano)

#### STRUCTURE

- Piètement acier à dégagement latéral 36 x 18 mm et Ø 30 mm
- Finition peinture époxy, coloris au choix
- 4 embouts en polypropylène noir non tachant
- 2 fils de pliage en acier Ø 10 mm

#### DIMENSIONS ET POIDS

- L. 120 x l. 80 cm : 22 kg



Vue de dessous

#### Couleurs plateau

- Textile gris
- Séringa beige
- Hêtre naturel Sorano

#### Couleurs piètement

- Noir
- Gris martelé
- Gris argent

### Référence

Table Landes : 25090

## 2 table Berry

### Caractéristiques

- Pilante et empilable

#### PLATEAU

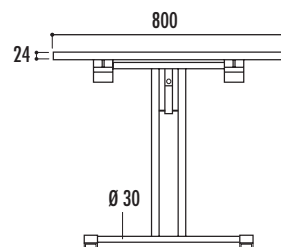
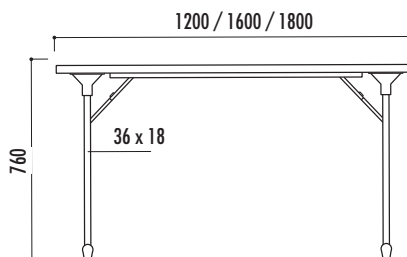
- Plateau mélaminé certifié PEFC n°10-31-1841
- Coloris au choix
- Épaisseur 25 mm
- Angles arrondis
- Chant souple antichocs gris (plateau textile gris) ou marron (plateau hêtre naturel sorano ou séringa beige)

#### STRUCTURE

- Piètement acier à dégagement latéral 36 x 18 mm et Ø 30 mm
- Finition peinture époxy, coloris au choix
- 4 embouts en polypropylène noir non tachant
- Compas de pliage avec système de verrouillage en acier et blocage automatique
- 2 renforts en acier 30 x 20 mm sous le plateau pour les tables longueur 160 et 180 cm

#### DIMENSIONS ET POIDS

- L. 120 x l. 80 cm : 22 kg
- L. 160 x l. 80 cm : 25 kg
- L. 180 x l. 80 cm : 27 kg



Vue de dessous

### Références

Table Berry 120 x 80 cm : 12000  
Table Berry 160 x 80 cm : 12010  
Table Berry 180 x 80 cm : 12020

#### Couleurs plateau

- Textile gris
- Séringa beige
- Hêtre naturel Sorano

#### Couleurs piètement

- Noir
- Gris martelé
- Gris argent

## 3 table Massa

### Caractéristiques

- Pilante et empilable

#### PLATEAU

- Panneau mélaminé, certifié PEFC n°10-31-1738
- Coloris au choix
- Épaisseur 19 mm
- Chant antichoc en ABS 2 mm



Taquet d'empilage

#### STRUCTURE

- Piètement à dégagement latéral section 40 x 20 mm
- Finition peinture époxy coloris gris anthracite ou alu
- Longérons de rigidité
- 4 vérins de stabilité
- Clipsage de sécurité en position ouverte et fermée

#### DIMENSIONS ET POIDS

- L. 120 x 80 cm : 24 kg
- L. 140 x 80 cm : 28 kg
- L. 160 x 80 cm : 30 kg

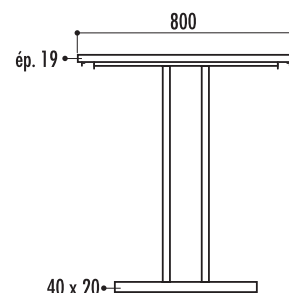
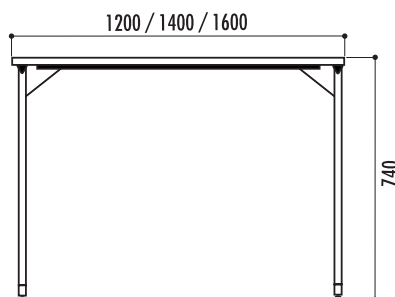
- Livrée montée à plat

#### Couleurs plateau

- Hêtre
- Merisier
- Wengé
- Chêne
- Erable
- Frêne noir
- Gris

#### Couleurs piètement

- Gris 12
- Blanc
- Noir



Vue de dessous

### Références

Table Massa 120 x 80 cm : 19270  
Table Massa 140 x 80 cm : 19271  
Table Massa 160 x 80 cm : 19272





Dimensions table  
120 x 80 cm

1



Dimensions table  
120 x 80 cm  
160 x 80 cm  
180 x 80 cm

2



Dimensions table  
120 x 80 cm  
140 x 80 cm  
160 x 80 cm

3

## 1 table Alsace stratifié

### Caractéristiques

- Pilante et empilable

### PLATEAU

- Plateau stratifié certifié PEFC n°10-31-1841
- Coloris au choix
- Épaisseur 25 mm
- Angles arrondis
- Chant souple antichocs gris (plateau toile argent) ou marron (plateau hêtre naturel et seringa beige), chant ABS collé (coloris idem plateau)

### STRUCTURE

- Piètement acier à dégagement latéral 50 x 25 mm et Ø 30 mm
- Finition peinture époxy, coloris au choix
- 4 vérins de réglages
- 2 compas de pliage avec système de verrouillage en polyamide et blocage automatique
- 2 renforts en acier 30 x 20 mm sous le plateau pour les tables longueur 160 et 180 cm

### DIMENSIONS ET POIDS

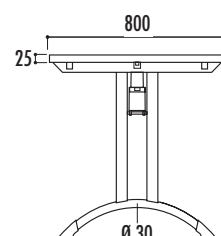
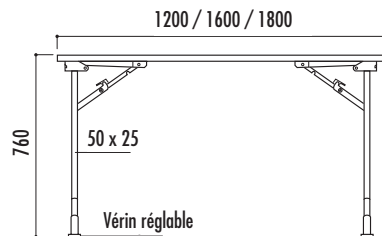
- L. 120 x l. 80 cm : 27 kg
- L. 160 x l. 80 cm : 32 kg
- L. 180 x l. 80 cm : 33 kg

#### Couleurs plateau

- Hêtre naturel
- Chromix argent
- Seringa beige

#### Couleurs piètement

- Noir
- Gris martelé
- Gris argent



Compas de pliage

### Références

- Table Alsace stratifié 120 x 80 cm : **25130**
- Table Alsace stratifié 160 x 80 cm : **25140**
- Table Alsace stratifié 180 x 80 cm : **25150**

## 2 table Alsace mélaminé

### Caractéristiques

- Pilante et empilable

### PLATEAU

- Plateau mélaminé certifié PEFC n°10-31-1841
- Coloris au choix
- Épaisseur 25 mm
- Angles arrondis
- Chant souple antichocs gris (plateau textile gris) ou marron (plateau hêtre naturel sorano et seringa beige)

### STRUCTURE

- Piètement acier à dégagement latéral 50 x 25 mm et Ø 30 mm
- Finition peinture époxy, coloris au choix
- 4 vérins de réglages
- 2 compas de pliage avec système de verrouillage en polyamide et blocage automatique
- 2 renforts en acier 30 x 20 mm sous le plateau pour les tables longueur 160 et 180 cm

### DIMENSIONS ET POIDS

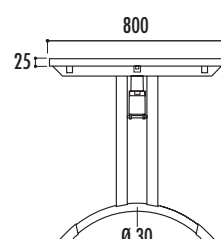
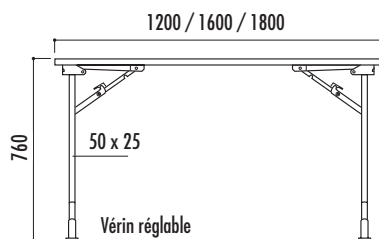
- L. 120 x l. 80 cm : 27 kg
- L. 160 x l. 80 cm : 32 kg
- L. 180 x l. 80 cm : 33 kg

#### Couleurs plateau

- Textile gris
- Seringa beige
- Hêtre naturel Sorano

#### Couleurs piètement

- Noir
- Gris martelé
- Gris argent



Compas de pliage

### Références

- Table Alsace mélaminé 120 x 80 cm : **25100**
- Table Alsace mélaminé 160 x 80 cm : **25110**
- Table Alsace mélaminé 180 x 80 cm : **25120**

## 3 table Tivoli

### Caractéristiques

- Pilante et empilable



Taquet d'empilage

### PLATEAU

- Plateau mélaminé, certifié PEFC n°10-31-1738
- Coloris au choix
- Épaisseur 19 mm
- Chants antichoc en ABS 2 mm

### STRUCTURE

- Piètement à dégagement latéral en acier rond Ø 35 mm
- Finition chromée
- Longérons de rigidité
- 4 vérins de stabilité
- Clipsage de sécurité en position ouverte ou fermée

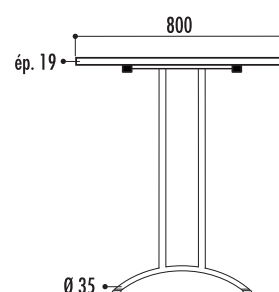
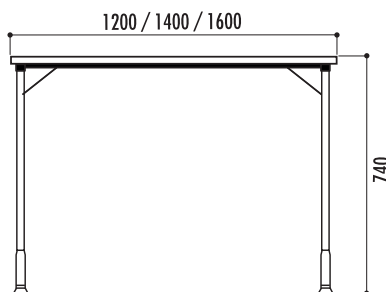
### DIMENSIONS ET POIDS

- L. 120 x l. 80 cm : 28 kg
- L. 140 x l. 80 cm : 30 kg
- L. 160 x l. 80 cm : 34 kg

- Livrée montée à plat

#### Couleurs plateau

- Hêtre
- Merisier
- Wengé
- Erable
- Frêne noir
- Gris
- Blanc
- Chêne



Vue de dessous

### Références

- Table Tivoli 120 x 80 cm : **19273**
- Table Tivoli 140 x 80 cm : **19274**
- Table Tivoli 160 x 80 cm : **19275**



**Dimensions table**  
120 x 80 cm  
160 x 80 cm  
180 x 80 cm



**Dimensions table**  
120 x 80 cm  
160 x 80 cm  
180 x 80 cm



**Dimensions table**  
120 x 80 cm  
140 x 80 cm  
160 x 80 cm



# 1 table Fix

## Caractéristiques

### PLATEAU

- Plateau en mélaminé, certifié PEFC n°10-31-1738
- Coloris au choix
- Épaisseur 19 mm
- Chants antichoc en ABS 2 mm
- Cadre métallique 50 x 20 mm finition époxy assortie au piètement

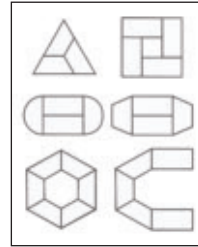
### STRUCTURE

- Piètement en tube carré 30 x 30 mm
- Finition peinture époxy
- Coloris au choix (structure assortie au piètement)
- 4 vérins de réglage / 5 mm de réglage max

### DIMENSIONS ET POIDS

- Rectangulaire : L. 70 x 60 cm : 12 kg
- Rectangulaire : L. 120 x 60 cm : 17 kg
- Rectangulaire : L. 120 x 80 cm : 21 kg
- Rectangulaire : L. 140 x 70 cm : 22 kg
- Rectangulaire : L. 160 x 80 cm : 28 kg
- Rectangulaire : L. 180 x 80 cm : 29 kg
- Trapézoïdale : 120 x 60 x 60 cm : 14 kg
- Trapézoïdale : 140 x 70 x 70 cm : 17 kg
- Demi-ronde : Ø 120 cm : 15 kg
- Demi-ronde : Ø 140 cm : 18 kg

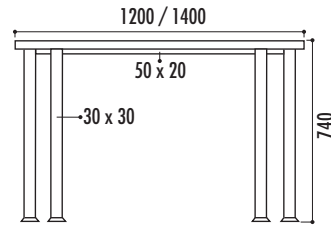
- Livrée démontée, à plat



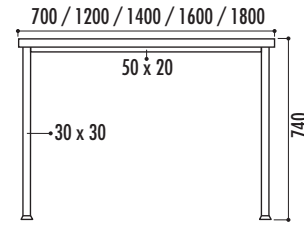
Exemples de configurations

## Références

Rectangulaire	70 x 60 cm :	<b>20050</b>
Rectangulaire	120 x 60 cm :	<b>20051</b>
Rectangulaire	120 x 80 cm :	<b>20054</b>
Rectangulaire	140 x 70 cm :	<b>20055</b>
Rectangulaire	160 x 80 cm :	<b>20058</b>
Rectangulaire	180 x 80 cm :	<b>20059</b>
Trapézoïdale	120 x 60 x 60 cm :	<b>20052</b>
Trapézoïdale	140 x 70 x 70 cm :	<b>20056</b>
Demi-ronde	Ø 120 cm :	<b>20053</b>
Demi-ronde	Ø 140 cm :	<b>20057</b>



Tables trapézoïdales et demi-rondes



Tables rectangulaires

### Couleurs plateau



### Couleurs piètement



# 2 table modulaire Confort

## Caractéristiques

### PLATEAU

- Plateau mélaminé, certifié PEFC n°10-31-1738
- Coloris au choix
- Épaisseur 19 mm
- Chants antichoc bimatière avec angles arrondis
- Cadre métallique 50 x 20 mm finition époxy noir ou alu

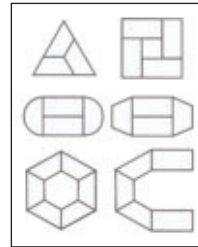
### STRUCTURE

- Piètement tube Ø 40 mm
- Cadre métallique 50 x 20 mm finition époxy noir ou alu.
- 4 vérins de réglage / 5 mm de réglage max

### DIMENSIONS ET POIDS

- Rectangulaire : 140 x 70 cm : 24 kg
- Trapézoïdal : 140 x 70 x 70 cm : 21 kg
- Demi-ronde : Ø 140 cm : 22 kg

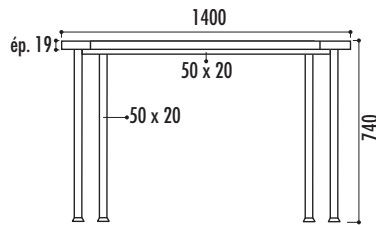
- Livrée démontée, à plat



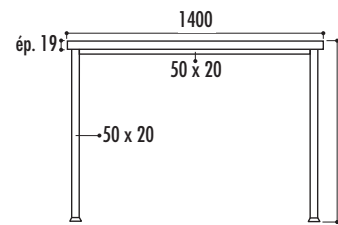
Exemples de configurations

## Références

Rectangulaire	140 x 70 cm :	<b>21220</b>
Trapézoïdale	140 x 70 x 70 cm :	<b>21221</b>
Demi-ronde	Ø 140 cm :	<b>21222</b>



Tables trapézoïdales et demi-rondes



Tables rectangulaires

### Couleurs plateau



### Couleurs piètement



### Couleurs structure



# 3 table Congrès

## Caractéristiques

- Renfort sous le plateau

### PLATEAU

- Plateau mélaminé, certifié PEFC n°10-31-1738
- Coloris au choix
- Épaisseur 25 mm
- Chants antichoc ABS 2 mm avec angles arrondis
- Cadre métallique 50 x 20 mm finition époxy assortie au piètement

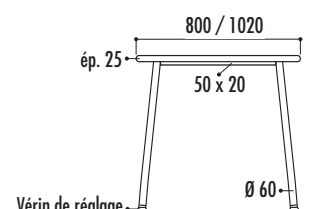
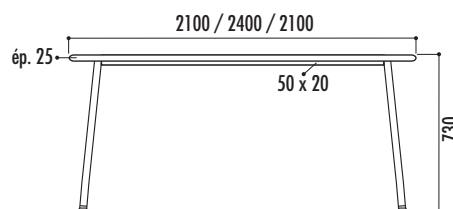
### STRUCTURE

- Piètement métallique tube Ø 60 mm
- Finition peinture époxy
- Coloris au choix
- Vérins de réglage / 5 mm de réglage max

### DIMENSIONS ET POIDS

- Tonneau : L. 210 x 102 / 80 cm : 52 kg
- Tonneau : L. 250 x 102 / 80 cm : 59 kg
- Oblong : L. 210 x 102 cm : 52 kg
- Oblong : L. 240 x 102 cm : 55 kg

- Livrée démontée, à plat



## Références

Tonneau	210 x 102 / 80 cm :	<b>21240</b>
Tonneau	250 x 102 / 80 cm :	<b>21241</b>
Oblong	210 x 102 cm :	<b>21242</b>
Oblong	240 x 102 cm :	<b>21243</b>

### Couleurs plateau



### Couleurs piètement





3 Table "Tonneau"

3 Table "Oblong"

## 1 table et banc Vienne

### Références

Table Vienne 220 x 60 cm :	<b>25970</b>
Table Vienne 220 x 70 cm :	<b>25950</b>
Table Vienne 220 x 80 cm :	<b>25960</b>
Banc Vienne 220 x 25 cm :	<b>25980</b>
Table Vienne 200 x 60 cm :	<b>26010</b>
Table Vienne 200 x 70 cm :	<b>25990</b>
Table Vienne 200 x 80 cm :	<b>26000</b>
Banc Vienne 200 x 25 cm :	<b>26020</b>
Table comptoir :	<b>26110</b>

### Caractéristiques

- Utilisation : intérieure ou extérieure (sous abri)
- Pliants et empilables. Encombrement plié : 75 mm (tables et bancs)  
Table comptoir encombrement plié : 130 mm

### PLATEAU

- Pin massif finition poncée et vernis naturel (vernis alimentaire, 3 couches dessus, 1 couche dessous)
- Épaisseur 30 mm (+ ou - 2 mm)
- 3 taquets d'empilage vissés sous le plateau, épaisseur 45 mm

### PIEDS

- Acier rond Ø 25 mm finition peinture époxy verte
- Verrouillage par 2 loqueteaux en acier galvanisé situés sous le plateau

### TABLE

Capacité : 6/8 personnes

### Poids :

- Table 60 cm : 29 kg (long. 220 cm), 26 kg (long. 200 cm)
- Table 70 cm : 32 kg (long. 220 cm), 28,5 kg (long. 200 cm)
- Table 80 cm : 35 kg (long. 220 cm), 31 kg (long. 200 cm)

### BANC

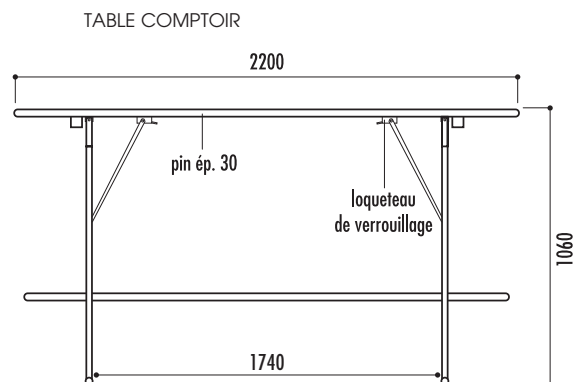
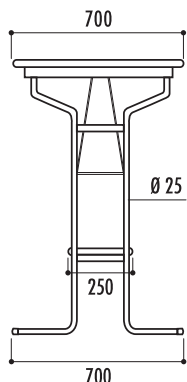
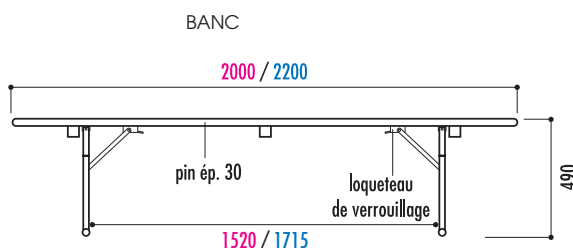
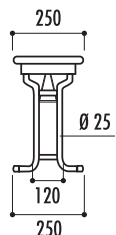
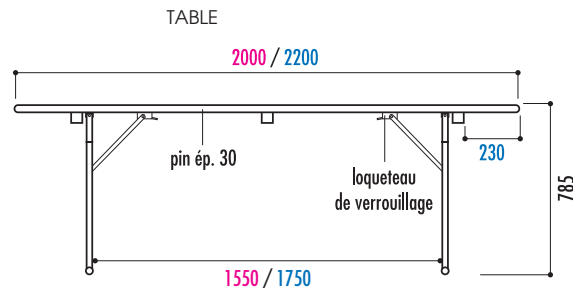
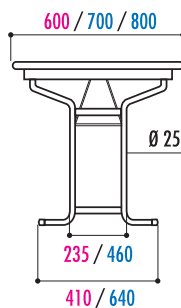
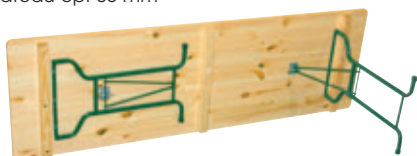
Capacité : 4 personnes en moyenne

Poids : 12 kg (long. 220 cm), 10,5 kg (long. 200 cm)

### TABLE COMPTOIR

- Plateau 70 cm, 39 kg (long. 220 cm), 3 taquets d'empilage vissés sous le plateau ép. 65 mm

Vue de dessous



## 2 table et banc Pragues

### Références

Table Pragues 220 x 60 cm :	<b>26050</b>
Table Pragues 220 x 70 cm :	<b>26030</b>
Table Pragues 220 x 80 cm :	<b>26040</b>
Banc Pragues 220 x 25 cm :	<b>26060</b>
Table Pragues 200 x 60 cm :	<b>26090</b>
Table Pragues 200 x 70 cm :	<b>26070</b>
Table Pragues 200 x 80 cm :	<b>26080</b>
Banc Pragues 200 x 25 cm :	<b>26100</b>

### Caractéristiques

- Utilisation : intérieure ou extérieure (sous abri)
- Pliants et empilables. Encombrement plié : 75 mm (tables et bancs)

### PLATEAU

- Pin massif finition poncée et vernis naturel (vernis alimentaire, 2 couches dessus, 1 couche dessous)
- Épaisseur 30 mm (+ ou - 2 mm)
- 2 taquets d'empilage vissés sous le plateau

### PIEDS

- Acier finition peinture époxy verte
- Verrouillage par 2 loqueteaux en acier galvanisé situés sous le plateau

### TABLE

Capacité : 6/8 personnes

### Poids :

- Table 60 cm : 27 kg (long. 220 cm), 24 kg (long. 200 cm)
- Table 70 cm : 30 kg (long. 220 cm), 26,5 kg (long. 200 cm)
- Table 80 cm : 33 kg (long. 220 cm), 29 kg (long. 200 cm)

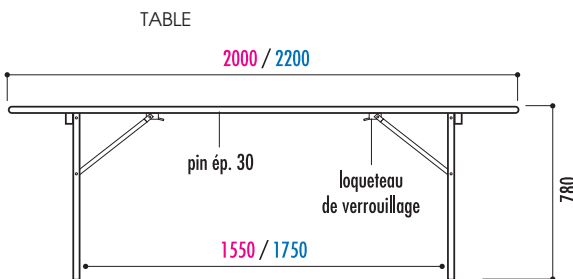
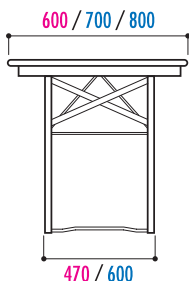
### BANC

Capacité : 4 personnes en moyenne

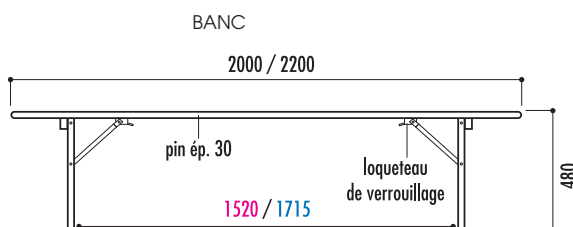
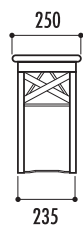
Poids : 11,5 kg (long. 220 cm), 10 kg (long. 200 cm)



Vue de dessous



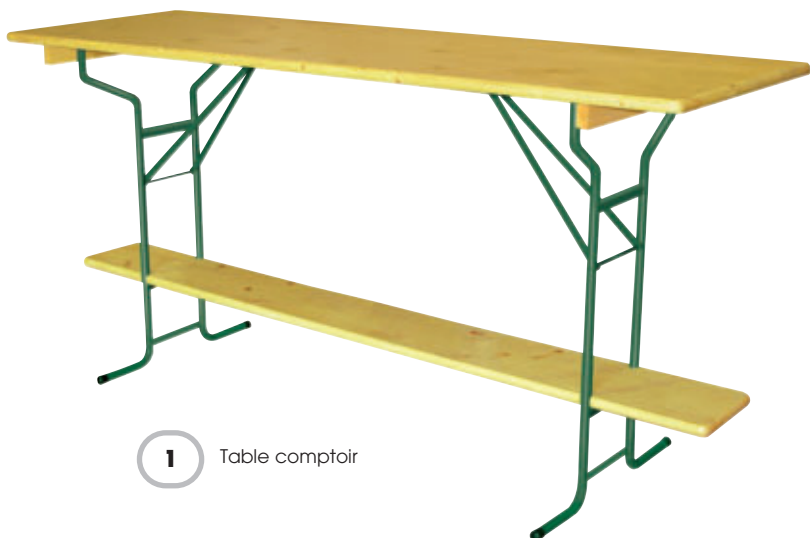
Cornières : 30 x 30 mm / ép. 2,5 mm







1



1 Table comptoir



2

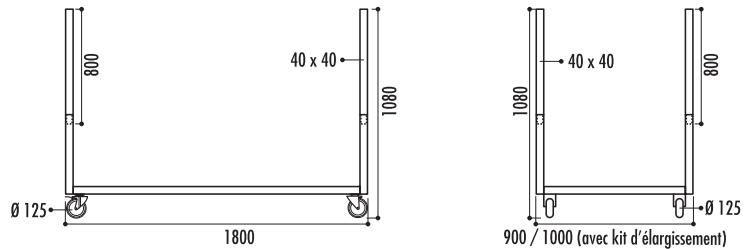
## 1 chariot pour tables n°2

### Caractéristiques

- Compatible avec les tables Vienne et Pragues ou table Grenade 200 x 90 cm (avec kit d'élargissement)
- Structure en acier 40 x 40 mm
- Finition peinture au four noire RAL 9005
- 4 roues blanches pivotantes Ø 125 mm dont 2 avec freins
- 4 rehausses en acier 40 x 40 mm, hauteur 80 cm
- Embouts de finitions des rehausses en polyéthylène noir
- Capacité : 10 à 12 tables Vienne et Pragues / 18 tables Grenades
- Poids : 23 kg
- Livré démonté
- Options :
  - Kit d'élargissement permettant au chariot de s'adapter aux tables en largeur 90 cm
  - Roues en polypropylène noir Ø 200 mm avec ou sans frein

### Références

Chariot n°2 tables 180 et + :	12340
Kit d'élargissement :	12343
Roue noire Ø 200 mm - sans frein :	12347
Roue noire Ø 200 mm - avec frein :	12348
Platine pour fixation des roues :	12319



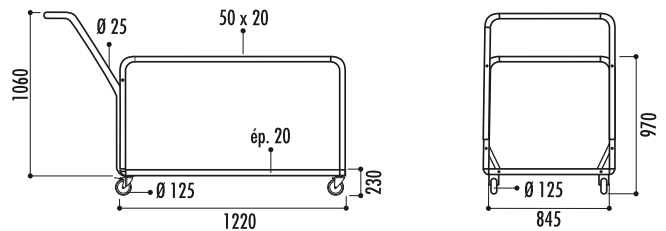
## 2 chariot pour tables rondes Plus

### Caractéristiques

- Compatible avec les tables rondes Grenade et Tarragone
- Structure en acier finition peinture époxy et polyester couleur gris martelé
- Structure en tube 50 x 20 x 2 mm, ridelles en tube Ø 30 mm et guidon type « poussette » en tube Ø 25 mm
- 2 roues fixes et 2 roues pivotantes freinées en PVC indéformable Ø 125 mm
- Base composée de 2 plateaux en aggloméré brut 79 x 25 cm ép. 20 mm
- Capacité :
  - 15 tables Grenade Ø 122 et 154 cm
  - 12 tables Grenade Ø 180 cm
  - 9 tables Tarragone Ø 152 et 182 cm
  - 5 tables Vendée Ø 150 cm
- Poids : 28 kg

### Référence

Chariot pour tables rondes : 28000



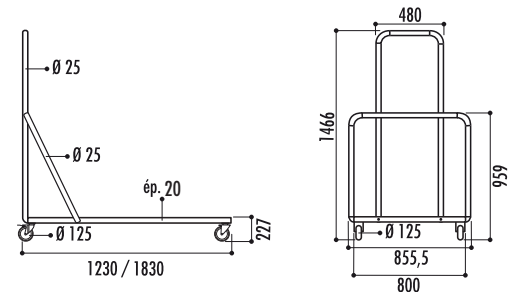
## 3 chariot pour tables n°3

### Caractéristiques

- Compatible avec les tables Rimini, Massa, Tivoli, Alsace et Berry
- Structure en acier
- Finition peinture époxy et polyester couleur gris martelé
- Tubes 50 x 20 x 2 mm, ridelles et guidon de déplacement en tube Ø 25 mm
- 2 roues pivotantes freinées et 2 roues fixes en PVC indéformable Ø 125 mm
- Capacité 10 tables
- Base : plateau aggloméré brut de longueur 120 ou 180 x épaisseur 20 mm
- Poids 28 kg (long. 123 cm), 35 kg (long. 183 cm)

### Références

Chariot n°3 tables 160/180 cm :	12350
Chariot n°3 tables 120 cm :	12360



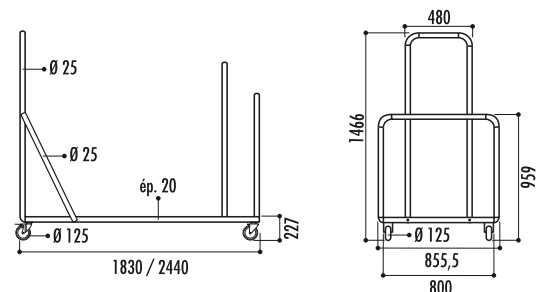
## 4 chariot pour tables rectangulaires Plus

### Caractéristiques

- Chariot réf. 28270 compatible avec les tables Grenade long. 153, 183 cm ou Tarragone long. 183 cm
- Chariot réf. 28280 compatible avec les tables Grenade long. 244 cm ou Tarragone long. 200 cm
- Structure en acier
- Finition peinture époxy et polyester couleur gris martelé
- Cornières 50 x 20 x 2 mm, ridelles et guidon de déplacement en tube Ø 25 mm
- 2 roues pivotantes freinées et 2 roues fixes en PVC indéformable Ø 125 mm (4 roues fixes pour le modèle long. 244 cm)
- Capacité :
  - réf. 28270 : 17 tables Grenade ou 10 tables Tarragone
  - réf. 28280 : 15 tables Grenade ou 10 tables Tarragone
- Base : plateau aggloméré brut de longueur 183 ou 244 cm, épaisseur 20 mm
- Poids : 39 kg (long. 183 cm), 55 kg (long. 244 cm)

### Références

Chariot Plus 183 :	28270
Chariot Plus 244 :	28280



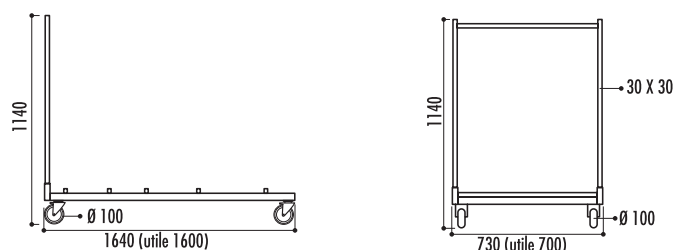
## 5 chariot pour tables n° 5

### Caractéristiques

- Compatible avec les tables Rimini, Massa et Tivoli
- Structure en acier
- Finition peinture époxy laqué noir
- Cadre tube 30 x 30 mm
- 4 roues multidirectionnelles Ø 100 mm avec bandage caoutchouc silencieux (charge utile 400 kg)
- Dimensions utiles du cadre : 160 x 70 cm
- Poids : 21 kg
- Capacité : 10 tables

### Référence

Chariot pour tables n° 5 : 20623





1



2



3



4



5





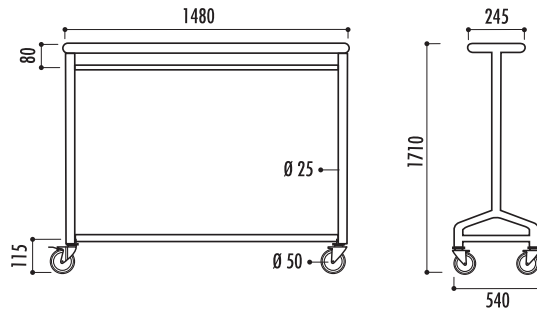
## 1 vestiaire porte cintres

### Références

Vestiaire : **19795**  
Lot de 50 cintres antivol : **19791**

### Caractéristiques

- Structure en acier Ø 25 mm avec galerie
- Finition époxy noir
- 4 roues pivotantes dont 2 avec freins
- Capacité : 40 à 50 cintres
- Poids : 9,50 kg
- Livré démonté
- Option : lot de 50 cintres en plastique antivol (accroche Ø 38 mm)



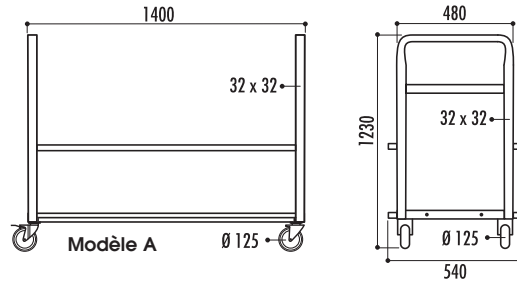
## 2 chariot chaises pliantes

### Références

Chariot A : **23310**  
Chariot B : **23320**  
Chariot C : **23330**

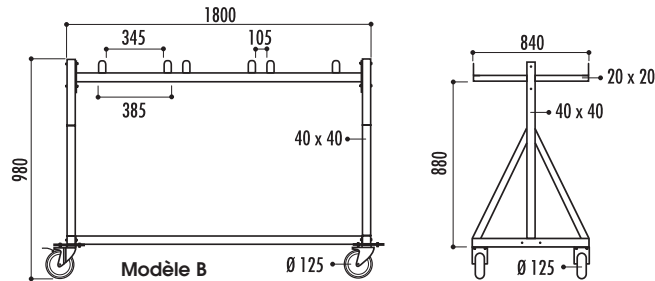
### Caractéristiques chariot A

- Structure en tube acier 32 x 32 mm
- Finition peinture au four coloris noir
- 4 roues pivotantes Ø 125 mm dont 2 avec freins
- Poids : 20 kg
- Livré démonté

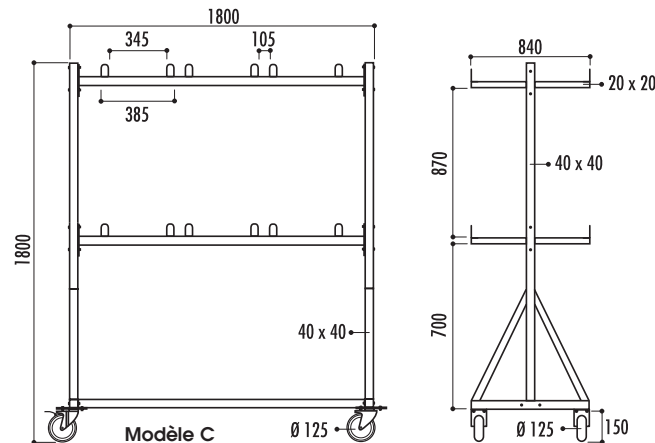


### Caractéristiques chariots B et C

- Structure en tube acier 40 x 40 mm
- Bras de suspension en tube carré en acier 20 x 20 mm
- Embouts antichute des chaises en polyamide noir
- Finition peinture au four coloris noir
- 4 roues pivotantes blanches Ø 125 mm dont 2 avec freins
- Poids : 35 kg (chariot B), 45 kg (chariot C)
- Livrés démontés



- Pour chaises Gênes, Palerme, Malaga, Florence



Capacité des chariots	A	B	C
Chaise Gênes :	24	48	96
Chaise Palerme :	20	30	60
Chaise Malaga :	14	30	60
Chaise Florence :	12	30*	60*
Chaise Bounty :	-	48	96

\* chaises Florence non assemblables uniquement

## 3 chariot Norman trolley

### Référence

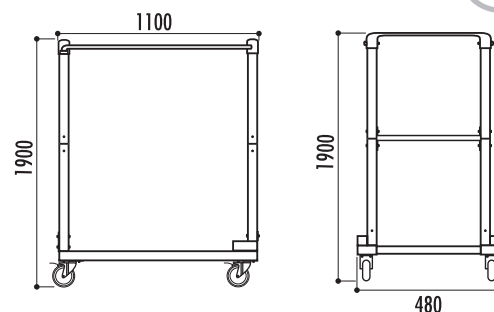
Chariot Norman trolley : **19915**

### Caractéristiques

- Structure en acier peint par pulvérisation coloris gris clair
- 4 roues en polyuréthane avec frein : 2 roues fixes, 2 roues pivotantes
- Poteaux verticaux pour immobilisation des chaises empilées
- Poids : 20 kg
- Pour chaises Malaga et Prato

### Capacité du chariot

Chaise Malaga : **30**  
Chaise Prato : **50**





1



2 Modèle A



2 Modèle B



3



2 Modèle C

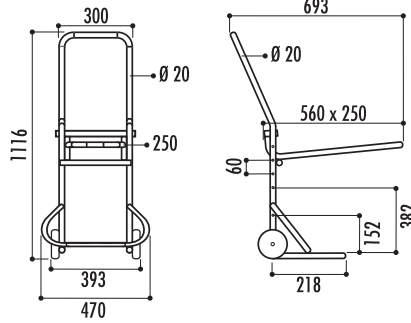
## 1 diable n°1

Référence

Diable n°1 : 12420

### Caractéristiques

- Pour chaises Naples, Milan, Vanoise, Bologne, Iso, Campus, Miami et Denver
- Structure en acier  $\varnothing$  20 mm
- Finition peinture époxy et polyester noir et rouge
- 2 roues en polypropylène indéformable
- Support réglable en 4 positions : 3 pour s'adapter à tous les types de chaises et 1 pour le transport de cartons
- Fourches réglables en hauteur
- Poids : 4,1 kg
- Charge supportée : 80-90 kg



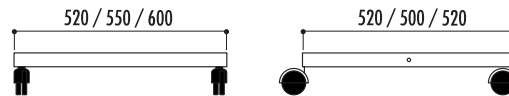
## 2 chariot n°6

Références

Chariot polyvalent : 13980  
Chariot chaises ISO : 13981  
Chariot chaises Milan : 13982

### Caractéristiques

- Chariot polyvalent : poids : 5 kg, pour chaises Naples, Bologne, Campus, Miami, Denver, Vanoise
- Chariot chaise Iso : poids : 6 kg, pour chaises Iso uniquement
- Chariot chaise Milan : poids 6 kg, pour chaise Milan uniquement
- Cadre en cornière acier
- Finition peinture époxy noir RAL 9005
- 4 roulettes orientables dont 2 avec freins ( $\varnothing$  50 mm)



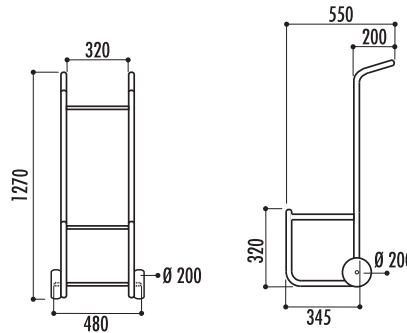
## 3 diable pour chaise Iso

Référence

Diable pour chaise Iso : 12450

### Caractéristiques

- Pour chaise Iso
- Structure en acier  $\varnothing$  25 mm
- Finition peinture noire
- 2 roues  $\varnothing$  200 mm
- Capacité : 10 à 12 chaises
- Poids : 6 kg



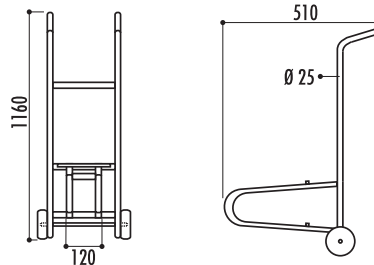
## 4 diable pour chaises Sirtaki

Référence

Diable pour chaises Sirtaki : 12432

### Caractéristiques

- Pour chaise Sirtaki uniquement
- Structure acier  $\varnothing$  25 mm
- Finition peinture au four coloris vert RAL 6005
- 2 roues  $\varnothing$  200 mm
- Embouts en polyéthylène noir
- Butée anti basculement
- Poids : 8 kg
- Capacité : 16 chaises



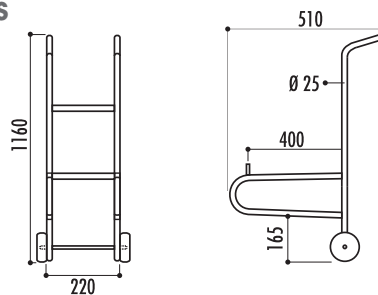
## 5 diable pour chaises monoblocs

Référence

Diable pour chaises Monoblocs : 12431

### Caractéristiques

- Pour chaises Denver et Miami
- Structure en acier  $\varnothing$  25 mm
- Finition peinture au four coloris vert RAL 6005
- Extrémités protégées par des embouts en polyéthylène noir
- 2 roues  $\varnothing$  200 mm
- Poids : 8 kg
- Capacité : 10 à 12 chaises



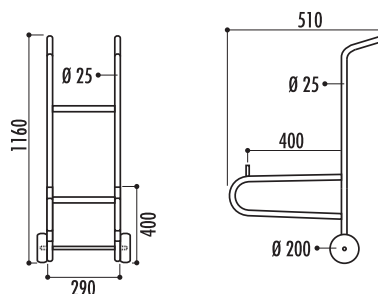
## 6 diable n°2

Référence

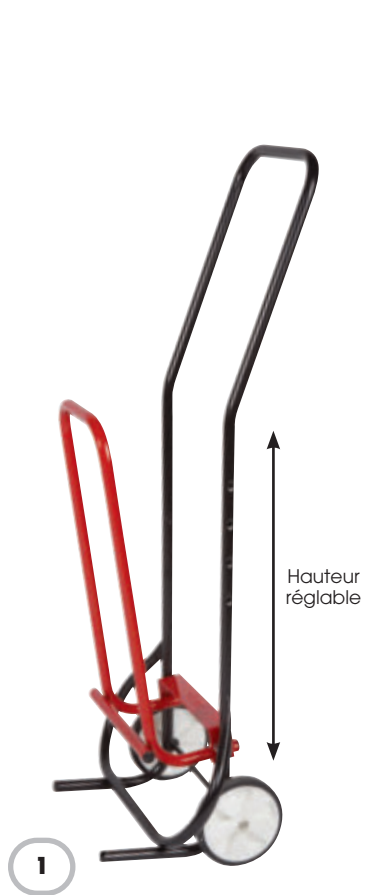
Diable n°2 : 12430

### Caractéristiques

- Pour chaises Naples, Milan, Vanoise, Bologne, Iso et Campus
- Structure en acier  $\varnothing$  25 mm
- Finition peinture au four coloris vert RAL 6005
- Extrémités protégées par des embouts en polyéthylène noir
- 2 roues  $\varnothing$  200 mm
- Poids : 8 kg







**NOTES**

A series of horizontal dotted lines for writing notes.







L'équipe de BP Urbain est à votre écoute.  
N'hésitez pas à nous contacter.



Cédric Gillet  
06 83 56 24 95  
cedric.gillet@bpurbain.fr



Nathalie  
Etudes  
05 61 08 52 33  
contact@bpurbain.fr



Parc de la Tuilerie  
31810 Venerque  
www.bpurbain.fr



Equipe de Proximité – Réactivité – Conseil – Pose – Accompagnement Projet